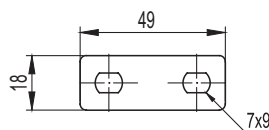


Пластина для заземления PTCE



Назначение

• медная пластина с никелированным покрытием служит для передачи заземления в стыкуемых соединениях "мама-мама", "папа-папа".

Характеристики

• толщина стали – 1 мм.

Высота Н, мм

50-80-100

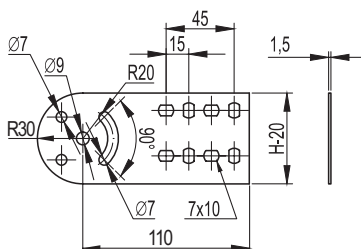
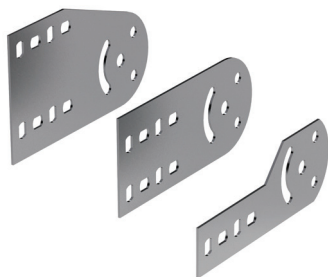
Вес, кг/шт.

0,03

Код

37501

Пластина крепежная GSV



Назначение

• изменение уровня прокладки кабельной трассы под произвольным углом.

Характеристики

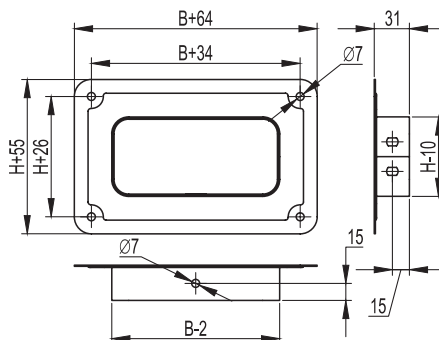
• толщина стали – 1,5 мм;
• исп. 1 – сталь, оцинкованная по методу Сендзимира;
• исп. 2 – горячее цинкование погружением после изготовления;
• исп. 4 – цинк-ламельное покрытие;
• исп. 7 – алюминиевый сплав 5000 серии.

Особенности

• поставляется в комплекте с 4 крепежными пластинами GSV (СМ010610, СМ100600 в соответствующем пластинам исполнении).

Высота Н, мм	Вес*, кг/уп.	Код, исп. 1	Код, исп. 2	Код, исп. 4	Код, исп. 7
35**	0,32	SPV00350K	SPV00350KHDZL	SPV00350KHDZL	-
50	0,32	30013K	30013KHDZL	30013KHDZL	AVH50K
80	0,47	30014K	30014KHDZL	30014KHDZL	AVH80K
100	0,56	30015K	30015KHDZL	30015KHDZL	AVH10K

Соединительный фланец FR



Назначение

• ввод кабельной трассы в стену или оборудование.

Характеристики

• толщина стали – 1 мм;
• исп. 1 – сталь, оцинкованная по методу Сендзимира;
• исп. 2 – горячее цинкование погружением после изготовления;
• исп. 4 – цинк-ламельное покрытие.

Высота Н, мм	Ширина В, мм	Вес*, кг/шт.	Код, исп. 1	Код, исп. 2	Код, исп. 4
50	50	0,05	37410**	37410HDZL***	37410HDZL***
	80	1,12	37431	37431HDZL	37431HDZL
	100	1,16	37432	37432HDZL	37432HDZL
	150	0,24	37433	37433HDZL	37433HDZL
80	200	0,26	37434	37434HDZL	37434HDZL
	300	0,36	37435	37435HDZL	37435HDZL
	400	0,55	37436	37436HDZL	37436HDZL
	500	0,6	37437	37437HDZL	37437HDZL

* Значения в столбце соответствуют Исполнению 1

** Конструктив пластин SPV00350K и SPV00350KHDZL может отличаться от представленного на изображении

*** Позиция поставляется без верхней части вводного канала