

ТЕХНИЧЕСКОЕ ОПИСАНИЕ ПРОДУКТА

L 36 W/840

LUMILUX T8 | Трубчатые люминесцентные лампы трубчатой формы диаметром 26мм с цоколем G13



ОБЛАСТИ ПРИМЕНЕНИЯ

- Общественные здания
- Офисное освещение
- Промышленность
- Магазины
- Супермаркеты и универсальные магазины
- Уличное освещение
- Только для наружного применения в соответствующих светильниках

ПРЕИМУЩЕСТВА ПРОДУКТА

- Проверенная технология изготовления ламп
- Хорошая экономичность благодаря высокому КПД
- В наличии разной цветности (2 700...8 000 K) для различных областей применения

ХАРАКТЕРИСТИКИ ПРОДУКТА

- Очень высокий коэффициент стабильности светового потока: 90 % в течение всего срока службы лампы
- Группа с хорошей цветопередачей: 1B (R_a: от 80 до 89)
- Диммируемый
- Трехкомпонентный высококачественный состав люминофора: LUMILUX



TECHNICAL DATA

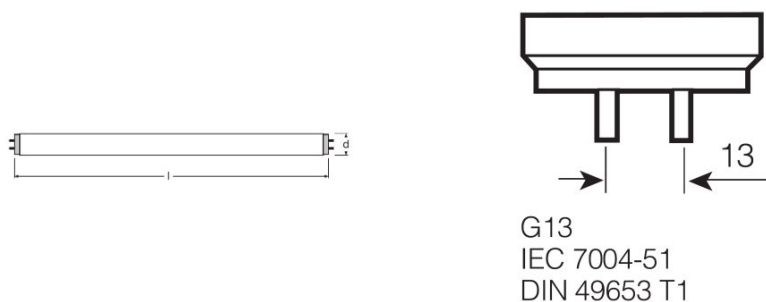
Электрические параметры

Световая отдача (ЭПРА 25 °С)	Under clarification by authority and standardization body
Мощность	36,00 Вт
Номинальная мощность	36,00 Вт

Фотометрические данные

Световая отдача (Стандартные условия)	93 лм/Вт
Индекс цветопередачи Ra	≥80
Световой поток при 25 °С	3350 лм
Цветность	840
Номинальная цветовая температура	4000 К
Номинальный световой поток	3350 лм
Цветность света (обозначение)	LUMILUX Cool White
Стабильность свет.п.лампы при 2 000ч	0,96
Стабильность свет.п.лампы при 4 000ч	0,94
Стабильность свет.п.лампы при 6 000ч	0,93
Стабильность свет.п.лампы при 8 000ч	0,91
Стабильность свет.п.лампы при 12 000ч	0,91
Стабильность свет.п.лампы при 16 000ч	0,90
Стабильность свет.п.лампы при 20 000ч	0,89
Цветовая температура	4000 К
Световой поток	3350 лм
Индекс цветопередачи Ra	≥80

Размеры и вес



Диаметр трубки	26 mm
Длина	1200 mm
Длина с цоколем без штырьков	1200,00 mm

Диаметр	26,0 mm
Максимальный диаметр	26,0 mm

Температуры и условия управления

Т окр. среды при макс. свет. потоке	25,0 °C
-------------------------------------	---------

Срок службы

Срок службы	18000 h ¹⁾
Срок службы	20000 h ¹⁾
Выход из строя (эксплуатация 2 000 ч)	0,99
Выход из строя (эксплуатация 4 000 ч)	0,99
Выход из строя (эксплуатация 6 000 ч)	0,99
Выход из строя (эксплуатация 8 000 ч)	0,99
Выход из строя (эксплуатация 12 000 ч)	0,99
Выход из строя (эксплуатация 16 000 ч)	0,90
Выход из строя (эксплуатация 20 000 ч)	0,50
Режим работы LLMF/LSF	HF
Срок службы лампы	20000 h
Номинальный срок службы	20000 h

¹⁾ С ЭПРА с горячим стартом

Дополнительные данные

Цоколь	G13
Макс. Кол-во ламп на 1 авт. выключатель	2,5 mg
Утилизация по WEEE	Да

Возможности / мощности

С регулировкой яркости	Да
Для внутреннего освещения	Да

Сертификаты и Стандарты

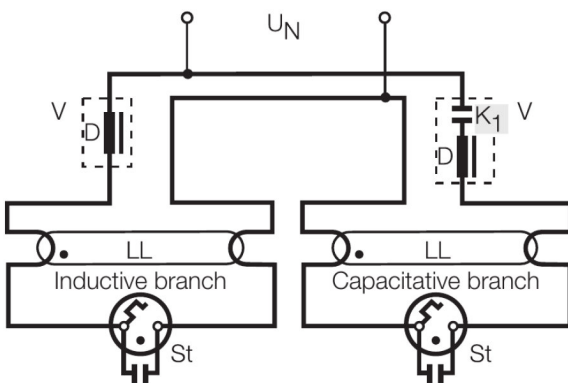
Класс энергопотребления	A+
Энергопотребление	43 кВт·ч/1000 ч

Распределение силы света



Spectral power distribution

Схема подключения



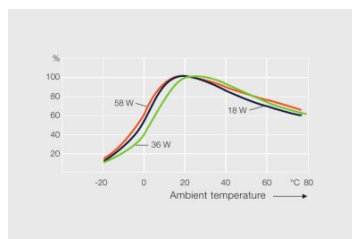
Wiring diagram

СИСТЕМНАЯ ГАРАНТИЯ

Расширенная системная гарантия OSRAM в сочетании с ЭПРА OSRAM

СОВЕТЫ ПО БЕЗОПАСНОСТИ

В случае поломки лампы: www.ledvance.com/brokenlamp



Others graphics

ДАННЫЕ ДЛЯ ЗАКАЗА

Product code	Упаковка (цена/шт.)	Размеры (длина x ширина x высота)	Вес брутто	Объем
4050300517872	Sleeves 1	1215 mm x 27 mm x 32 mm	202,00 g	1.05 дм ³
4050300517889	Shipping carton box 25	1242 mm x 142 mm x 145 mm	5450,00 g	25.57 дм ³

The mentioned product code describes the smallest quantity unit which can be ordered. One shipping unit can contain one or more single products. When placing an order, for the quantity please enter single or multiples of a shipping unit.

ССЫЛКИ

Более подробную информацию по системной гарантии и положениям и условиям гарантийного обслуживания см. на странице

▶ www.ledvance.com/system-guarantee

ПРИМЕЧАНИЕ

В заказ могут быть внесены изменения без предварительного уведомления. Проверьте информацию на наличие ошибок. Убедитесь, что информация актуальна.

LUMILUX T8 | Трубчатые люминесцентные лампы трубчатой формы диаметром 26мм с цоколем G13

Название продукта	Название продукта ЭПРА	EAN-код	Номинальный ток	Потери мощности	Световой поток при 35 °С	Число горелок
L 36 W/840	QT 1x36 DIM	4008321645623	0.16 A	36.00 Вт	3350 лм	1
	QT 2x36 DIM	4008321645838	0.32 A	72.40 Вт	3350 лм	2
	QT-FIT 5/8 1x18-39	4008321873927	0.16 A	37.00 Вт	3200 лм	1
	QT-FIT 5/8 2x18-39	4008321873903	0.31 A	70.00 Вт	3200 лм	2
	QT-FIT8 1x36	4008321294203	0.16 A	36.00 Вт	3200 лм	1
	QT-FIT8 2x36	4008321294265	0.32 A	71.00 Вт	3200 лм	2
	QTi 1x14/24/21/39 GII	4008321383334	0.09 A	35.00 Вт	3350 лм	1
	QTi 2x14/24/21/39 GII	4008321383396	0.31 A	70.00 Вт	3200 лм	2
	QTi DALI 1x36 DIM	4050300870427	0.16 A	36.00 Вт	2700 лм	1
	QTi DALI 2x36 DIM	4050300870885	0.30 A	69.00 Вт	2700 лм	2
	QT-M 2x26-42/220-240 S	4008321110022	0.30 A	70.00 Вт	3200 лм	2
	QTP-DL 1x36-40		0.17 A	38.00 Вт	3400 лм	1
	QTP-DL 2x36-40	4008321117922	0.35 A	80.50 Вт	3400 лм	2
	QTP-M 1x26-42	4008321329134	0.16 A	35.00 Вт	3350 лм	1
	QTP-OPTIMAL 1x18-40	4008321873743	0.16 A	36.00 Вт	3200 лм	1
	QTP-OPTIMAL 2x18-40	4008321873767	0.30 A	71.00 Вт	3200 лм	2
	QTz8 1x36	4008321863287	0.16 A	36.00 Вт	3200 лм	1
	QTz8 2x36	4008321863324	0.32 A	71.00 Вт	3200 лм	2