

ZENIT / ЗЕНИТ



IP66



УХЛ4

ЕАС



ПКТ  
ПКТ

<p>BS-9643-2x10 T8 LED</p>				<p>~220</p>	G13	NiMH	<p>3,60</p>				
<p>BS-1640-2x10 T8 LED рабочий диапазон температур -30°C...+35°C</p>			<p>700 1400</p>	<p>≈220</p>	G13	NiMH	<p>2,20</p>				
<p>BS-1640-1x10 T8 LED</p>			<p>700 700</p>	<p>220</p>	G13	NiMH	<p>1,30</p>				
<p>BS-9643-2x14 T5 рабочий диапазон температур -10°C...+35°C</p>			<p>176 1680</p>	<p>~220</p>	G13	NiCd	<p>2,80</p>				
<p>BS-1640-1x14 T5</p>			<p>1015 1015</p>	<p>220</p>	G5	NiMH	<p>1,40</p>				
<p>BS-1640-2x14 T5 рабочий диапазон температур -10°C...+35°C</p>			<p>1680 1680</p>	<p>≈220</p>	G5	NiMH	<p>2,00</p>				

BS-1640-1x14 T5 DALI			220		1,40	DALI		
			0,08		M1			
BS-9643-2x18 T8			~220		NiCd	2,30		
			0,22		M1			
BS-9643-2x18 EP рабочий диапазон температур -25°C...+35°C			~220		NiCd	2,80		
			0,22		M1			
BS-7641-1x18 T8			~220		NiMH	1,80		
			0,15		M1			
BS-1640-1x18 T8			220		1,40			
			0,09		M1			
BS-1640-1x18 EP			220		1,40			
			0,09		M1			
BS-1640-2x18 T8			≈220		2,10			
			0,27		M1			
BS-1640-2x18 EP рабочий диапазон температур -20°C...+35°C			≈220		2,00			
			0,17		M1			
BS-1640-1x18 T8 DALI			220		1,40	DALI		
			0,09		M1			
BS-1640-2x18 T8 DALI			≈220		2,00	DALI		
			0,16		M1			
BS-9643-2x18 T8 DALI			~220		NiCd	2,80	DALI	
			0,24		M1			

BS-9643-2x18 T8 Z-BUS				~220			2,90			
		216 1800			0,20		M1			
BS-9641-2x20 T8 LED				~220			3,20			
		1200 2400			0,30		M1			
BS-7641-1x20 T8 LED				~220			2,80			
		1200 1200			0,20		M1			
BS-7641-2x20 T8 LED				~220			6,40			
		2400 2400			0,34		M1			
BS-1640-1x20 T8 LED				220			2,00			
		1200 1200			0,13		M1			
BS-1640-2x20 T8 LED рабочий диапазон температур -30°C...+35°C				≈220			3,20			
		2400 2400			0,26		M1			
BS-9641-2x36 T8				~220			3,60			
		222 4470			0,42		M1			
BS-9643-2x36 T8				~220			3,80			
		222 4470			0,42		M1			
BS-7641-1x36 T8				~220			2,10			
		260 2600			0,24		M1			
BS-7643-1x36 T8				~220			2,10			
		260 2600			0,24		M1			
BS-9641-2x36 EP рабочий диапазон температур -25°C...+35°C				~220			3,50			
		216 4330			0,42		M1			

<b>BS-9643-2x36 EP</b> рабочий диапазон температур -25°C...+35°C			~220			3,80			
		216 4330		0,42		M1			
<b>BS-1640-1x36 T8</b>			220			2,10			
		2600 2600		0,16		M1			
<b>BS-1640-2x36 T8</b>			~220			3,20			
		4470 4470		0,32		M1			
<b>BS-1640-1x36 EP</b>			220			2,10			
		2520 2520		0,16		M1			
<b>BS-1640-2x36 EP</b> рабочий диапазон температур -25°C...+35°C			~220			3,20			
		4330 4330		0,32		M1			
<b>BS-1640-1x36 T8 DALI</b>			220			2,10	DALI		
		2600 2600		0,16		M1			
<b>BS-1640-2x36 T8 DALI</b>			~220			3,20	DALI		
		4470 4470		0,32		M1			
<b>BS-9643-2x36 T8 DALI</b>			~220			3,60	DALI		
		222 4470		0,40		M1			
<b>BS-7643-1x36 T8 DALI</b>			~220			2,10	DALI		
		260 2600		0,24		M1			
<b>BS-9643-2x36 T8 Z-BUS</b>			~220			3,90	Z BUS		
		335 4470		0,36		M1			
<b>BS-7643-1x36 T8 Z-BUS</b>			~220			2,10			
		390 2600		0,24		M1		Z BUS	

BS-9641-2x35 T5			~220			4,00			
		340 5370		0,42		M1			
BS-9643-2x35 T5			~220			4,30			
		340 5370		0,42		M1			
BS-7641-1x35 T5			~220			3,10			
		353 2780		0,25		M1			
BS-1640-1x35 T5			220			2,60			
		2780 2780		0,17		M1			
BS-1640-2x35 T5			220			3,50			
		5370 5370		0,34		M1			
BS-1640-1x35 T5 DALI			220			2,60	DALI		
		2780 2780		0,17		M1			
BS-1640-2x35 T5 DALI			220			3,50	DALI		
		5370 5370		0,34		M1			
BS-9641-2x35 T5 DALI			~220			4,00	DALI		
		340 5370		0,42		M1			
BS-9643-2x35 T5 DALI			~220			4,30	DALI		
		340 5370		0,42		M1			
BS-7641-1x35 T5 DALI			~220			3,10	DALI		
		353 2780		0,25		M1			
BS-9641-2x35 T5 Z-BUS			~220			4,00	Z-BUS		
		340 5370		0,42		M1			

BS-9643-2x35 T5 Z-BUS			~220			4,30			
		340 5370		0,42		M1			
BS-7641-1x35 T5 Z-BUS			~220			3,10			
		353 2780		0,25		M1			
BS-9641-2x54 T5 рабочий диапазон температур -10°C...+35°C			~220			3,50			
		152 6080		0,60		M1			
BS-9643-2x54 T5 рабочий диапазон температур -10°C...+35°C			~220			3,80			
		152 6080		0,60		M1			
BS-7641-1x80 T5			~220			3,10			
		317 4670		0,47		M1			
BS-1640-1x54 T5			220			2,10			
		3550 3550		0,26		M1			
BS-1640-2x54 T5 рабочий диапазон температур -10°C...+35°C			~220			3,20			
		6080 6080		0,53		M1			
BS-1640-1x54 T5 DALI			220			2,10	DALI		
		3550 3550		0,26		M1			
BS-7641-1x54 T5 DALI			~220			2,60	DALI		
		301 3550		0,34t		M1			
BS-7641-1x54 T5 Z-BUS			~220			2,60			
		301 3550		0,34t		M1			
BS-9641-2x58 T8			~220			4,00			
		457 6540		0,56		M1			

BS-9641-2x58 EP				~220	G13	NiCd	4,00				
		452 6470			0,56		M1				
BS-9643-2x58 T8				~220	G13	NiCd	4,30				
		457 6540			0,56		M1				
BS-9643-2x58 EP				~220	G13	NiCd	4,30				
		452 6470			0,56		M1				
BS-7641-1x58 T8				~220	G13	NiCd	3,10				
		266 3810			0,32		M1				
BS-7641-1x58 EP				~220	G13	NiCd	3,10				
		263 3770			0,32		M1				
BS-7643-1x58 T8				~220	G13	NiCd	3,10				
		266 3810			0,32		M1				
BS-7643-1x58 EP				~220	G13	NiCd	3,10				
		263 3770			0,32		M1				
BS-1640-1x58 T8				220	G13		2,60				
		3810 3810			0,24		M1				
BS-1640-1x58 EP				220	G13		2,60				
		3770 3770			0,24		M1				
BS-1640-2x58 T8				220	G13		3,50				
		6540 6540			0,48		M1				
BS-1640-2x58 EP				220	G13		3,50				
		6470 6470			0,48		M1				

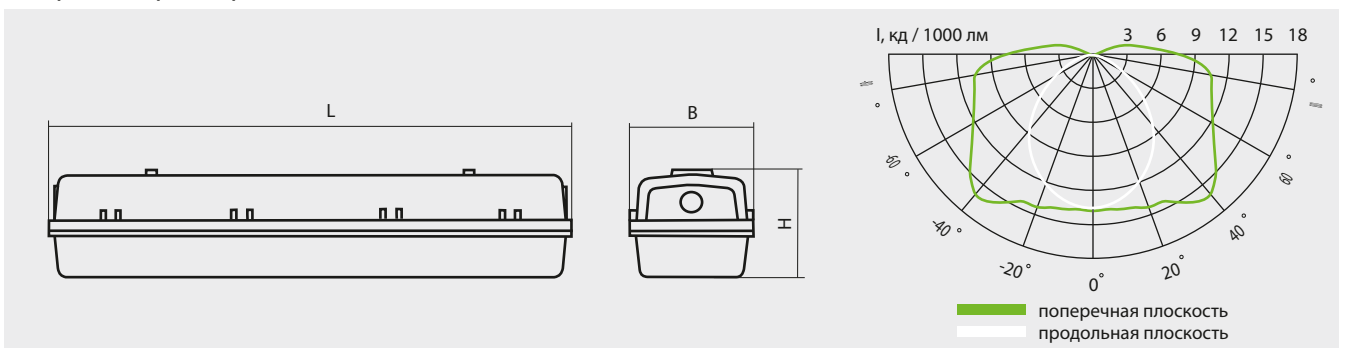
BS-1640-1x58 T8 DALI				220			2,60	DALI			
						M1					
			3810 3810	0,24							
BS-1640-1x58 EP DALI				220			2,60	DALI			
						M1					
			3770 3770	0,24							
BS-1640-2x58 T8 DALI				220			3,50	DALI			
						M1					
			6540 6540	0,48							
BS-1640-2x58 EP DALI				220			3,50				
						M1					
			6470 6470	0,48							
BS-9641-2x58 T8 DALI				~220			4,00				
						M1		DALI			
			654 6540	0,56							
BS-9641-2x58 EP DALI				~220			4,00				
						M1		DALI			
			647 6470	0,56							
BS-9643-2x58 T8 DALI				~220			4,30				
						M1		DALI			
			654 6540	0,56							
BS-9643-2x58 EP DALI				~220			4,30				
						M1		DALI			
			647 6470	0,56							
BS-7643-1x58 T8 DALI				~220			3,10				
						M1		DALI			
			380 3810	0,32							
BS-7643-1x58 T8 Z-BUS				~220			3,10				
						M1		Z-BUS			
			380 3810	0,32							
BS-7643-1x58 EP DALI				~220			3,10				
						M1		DALI			
			375 3770	0,32							



BS-7643-1x58 EP Z-BUS			~220	G13	NiCd	3,10			
		375 3770		0,32		M1		Z BUS	
BS-9641-2x58 T8 Z-BUS			~220	G13	NiCd	4,00			
		654 6540		0,56		M1		Z BUS	
BS-9641-2x58 EP Z-BUS			~220	G13	NiCd	4,00			
		647 6470		0,56		M1		Z BUS	
BS-9643-2x58 T8 Z-BUS			~220	G13	NiCd	4,30			
		654 6540		0,56		M1		Z BUS	
BS-9643-2x58 EP Z-BUS			~220	G13	NiCd	4,30			
		647 6470		0,56		M1		Z BUS	
BS-1640-1x80 T5			220	G5		2,60			
		4670 4670		0,39		M1			
BS-1640-1x80 T5 DALI			220	G5		2,60	DALI		
		4670 4670		0,39		M1			
BS-7641-1x80 T5 DALI			~220	G5	NiCd	3,10	DALI		
		317 4670		0,47		M1			
BS-7641-1x80 T5 Z-BUS			~220	G5	NiCd	3,10	Z BUS		
		317 4670		0,47		M1			



Габаритные размеры



Светотехнические характеристики

Кол-во и мощность источников света	Размеры, мм		
	L	B	H
1x14, 1x18, 1x10 LED	660	101	101
1x36, 1x54, 1x20 LED	1277	101	101
1x35, 1x58, 1x80	1573	101	101
2x14, 2x18, 2x10 LED	660	145	101
2x36, 2x54, 2x20 LED	1277	145	101
2x35, 2x58	1573	145	101

**Пример для заказа:**

Аварийный светильник BS-9641-2x54 T5 - 10 шт.