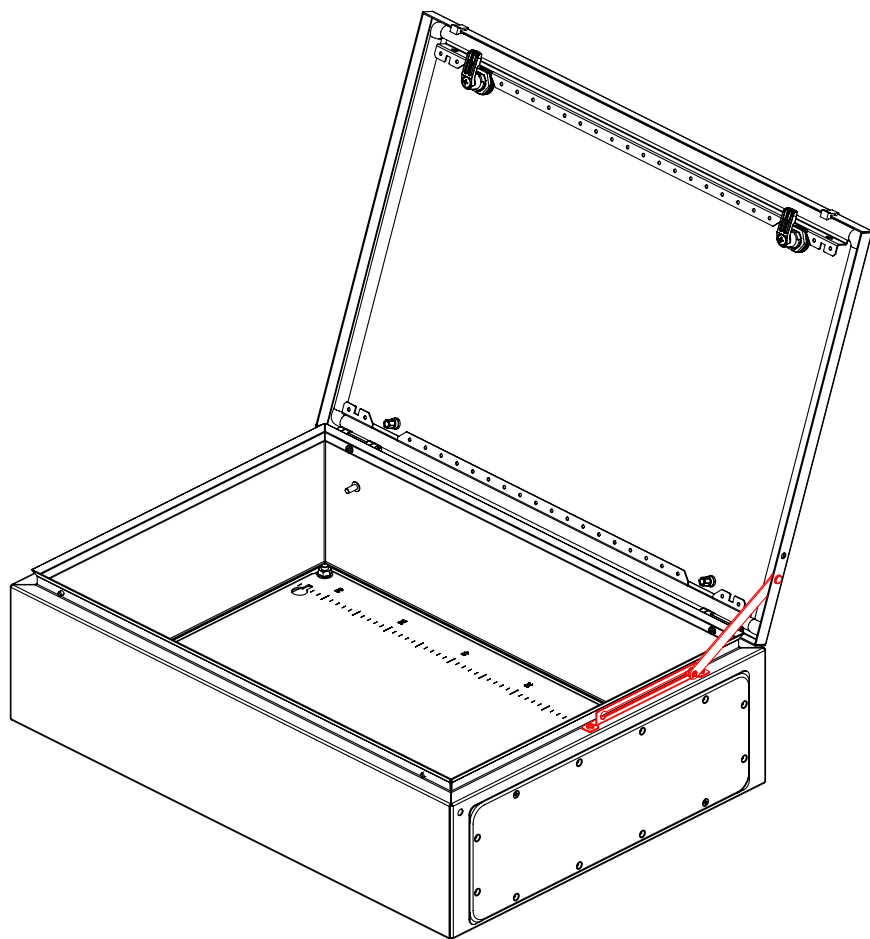


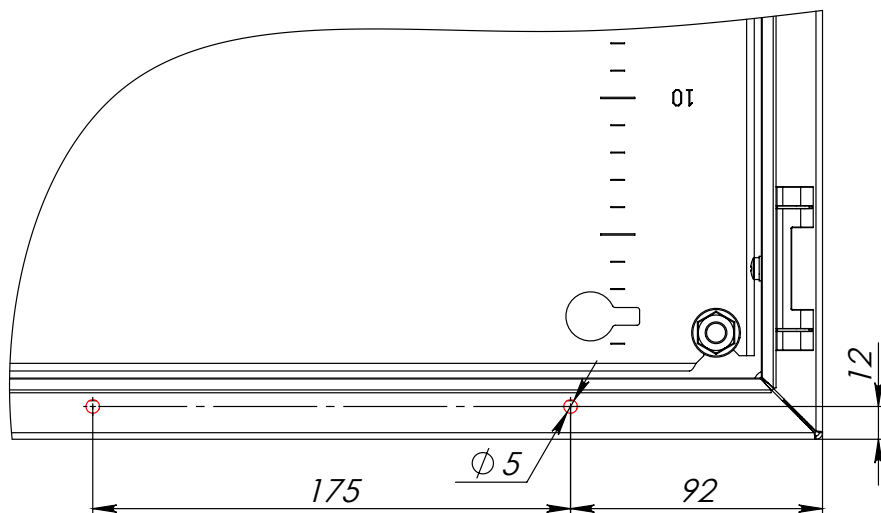


Инструкция по монтажу ограничителя угла открытия двери R5A60 для корпусов серий ST, STE, STH, RAM fit



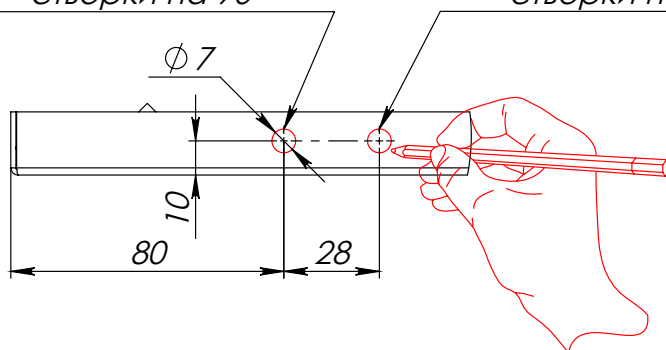
Установка ограничителя угла открытия на корпусе ST, STE, STH

Разметка отверстий в корпусе и двери - Для удобства и качества проведения работ, дверь рекомендуется снять со шкафа



отверстие для открытия
створки на 90°

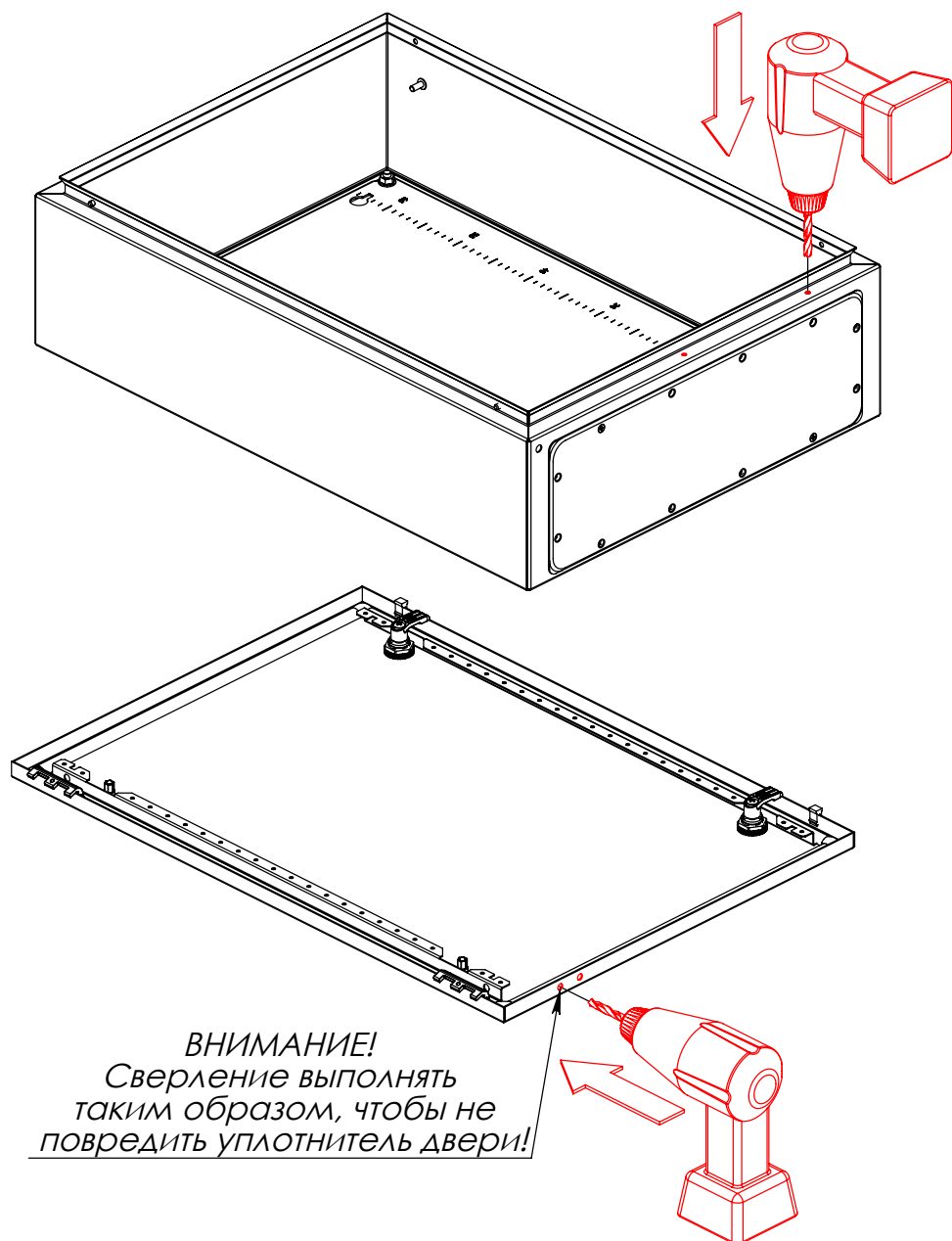
отверстие для открытия
створки на 110°



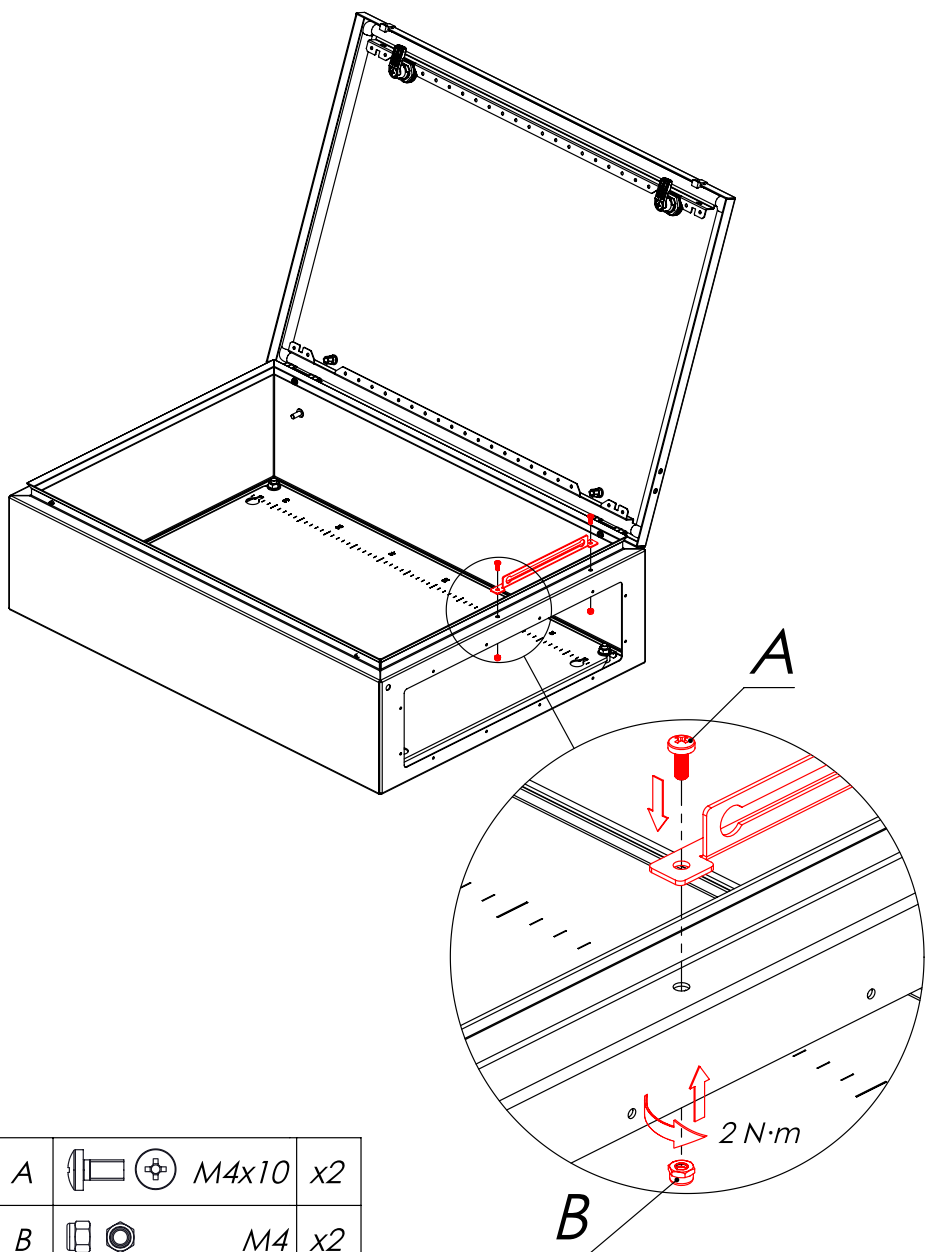
Необходимо
выбрать одно
из отверстий



Для установки ограничителя в корпуса RAM fit не требуется сверление, так как в конструкции предусмотрены отверстия с заглушками

Сверление отверстий в корпусе и двери

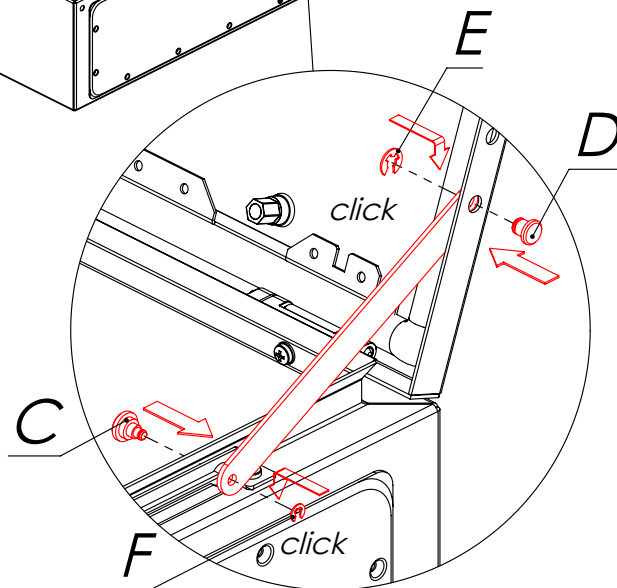
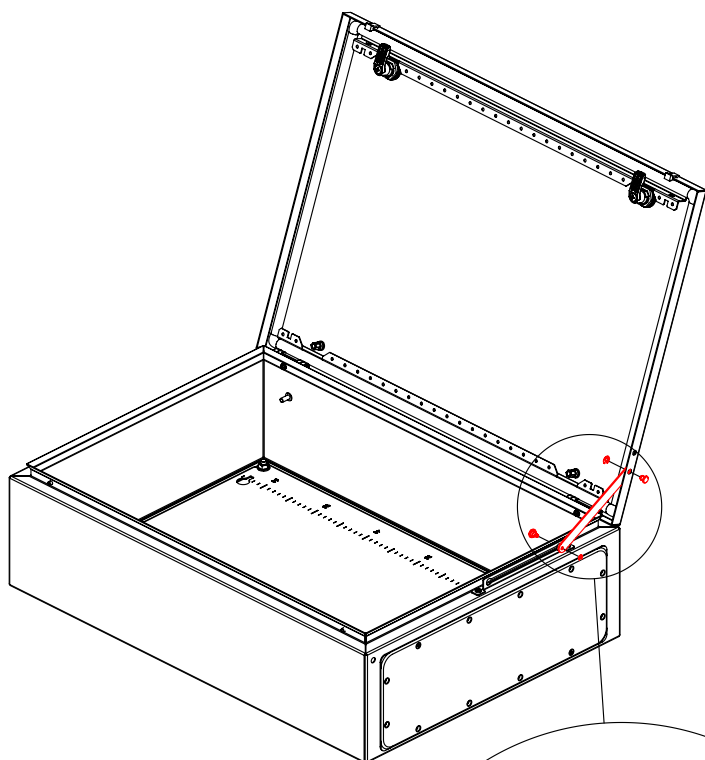


Установка планки ограничителя на корпус



A	 	M4x10	x2
B	 	M4	x2

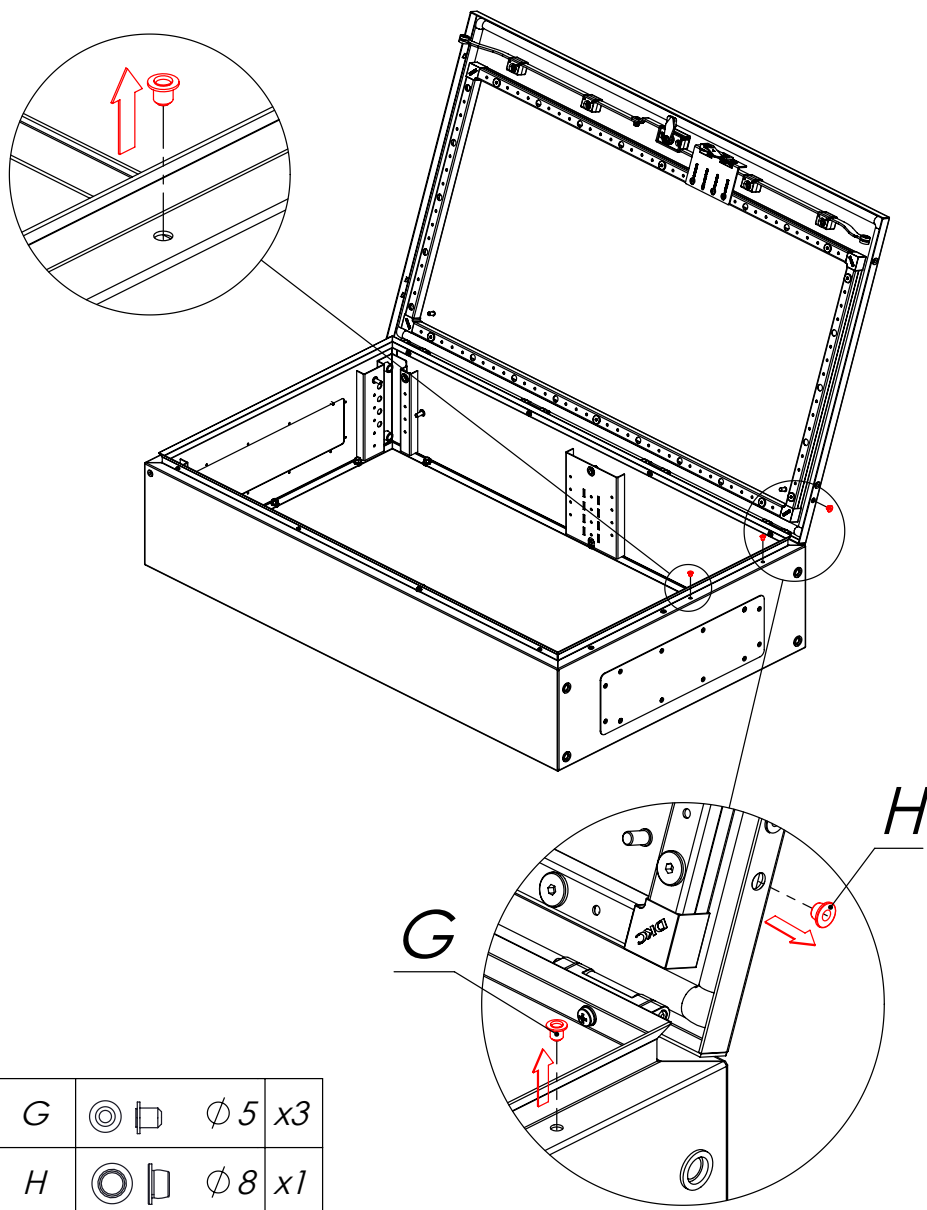
Установка тяги ограничителя на планку и дверь



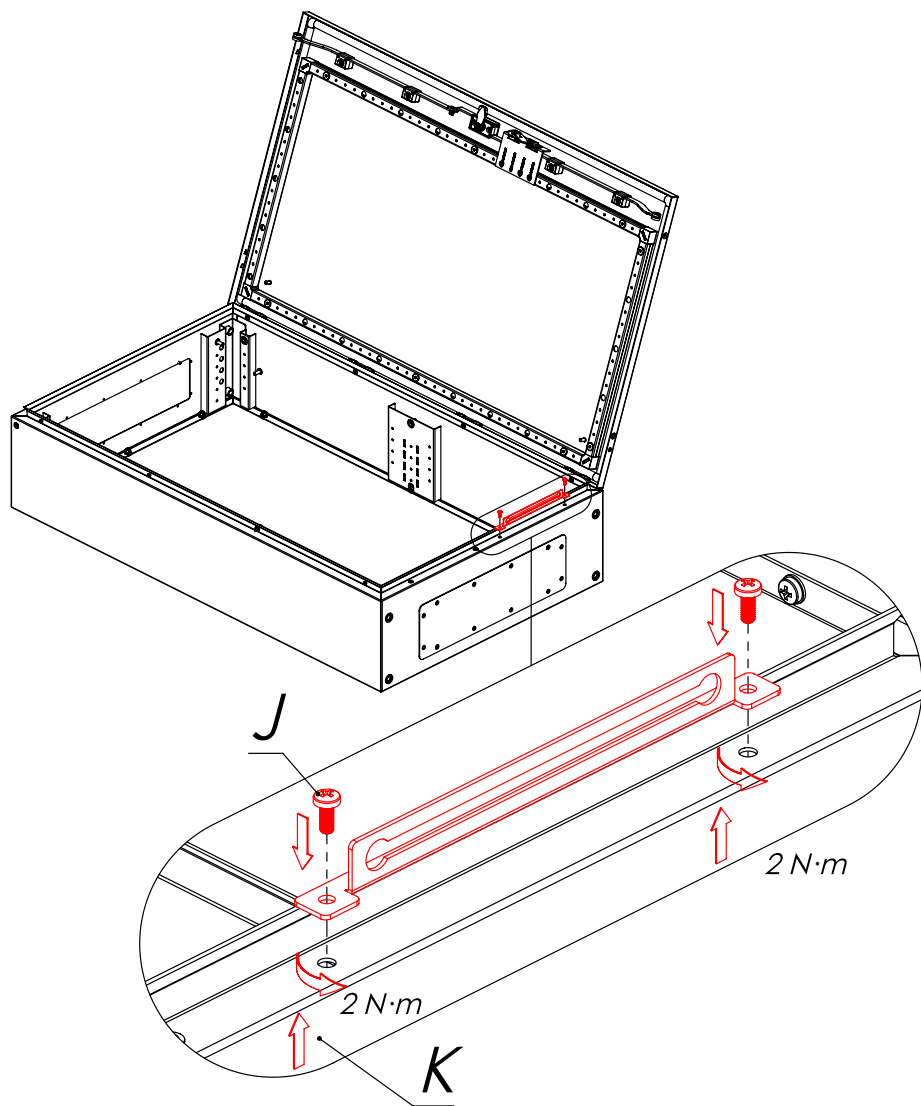
C		x1
D		x1
E		x1
F		x1



Установка ограничителя угла открытия на корпус RAM Fit

Подготовка каркаса к установке ограничителя - съём заглушек из каркаса и двери

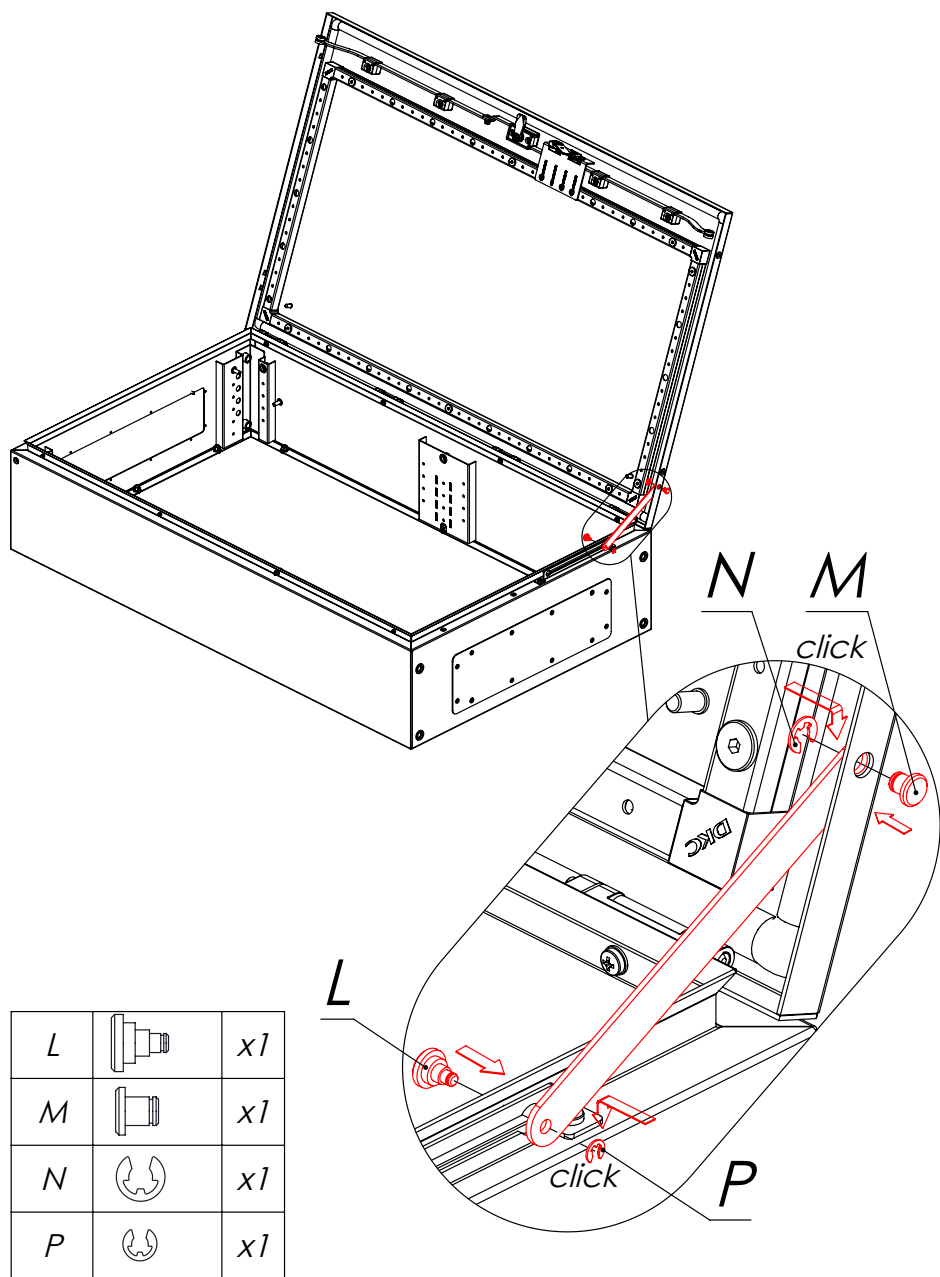


Установка планки ограничителя на корпус

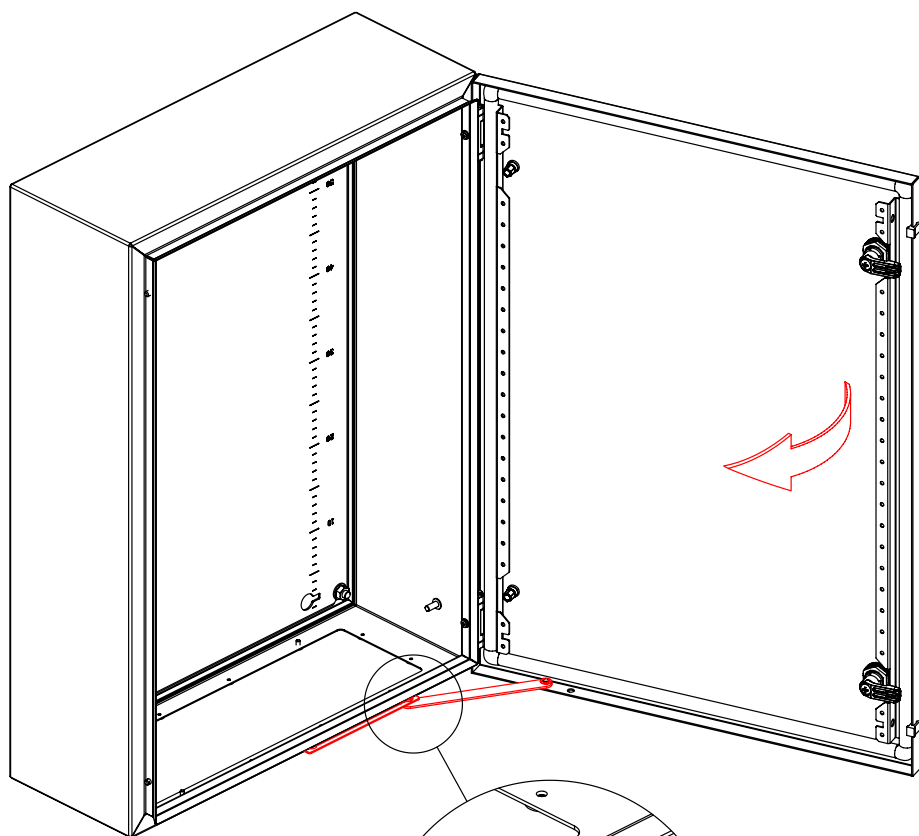


J		M4x10 x2
K		M4 x2

Установка тяги ограничителя на планку и дверь



Процесс закрытия двери



Для закрытия двери необходимо приподнять тягу приподнимателя со стороны корпуса, одновременно начиная закрывать дверь.