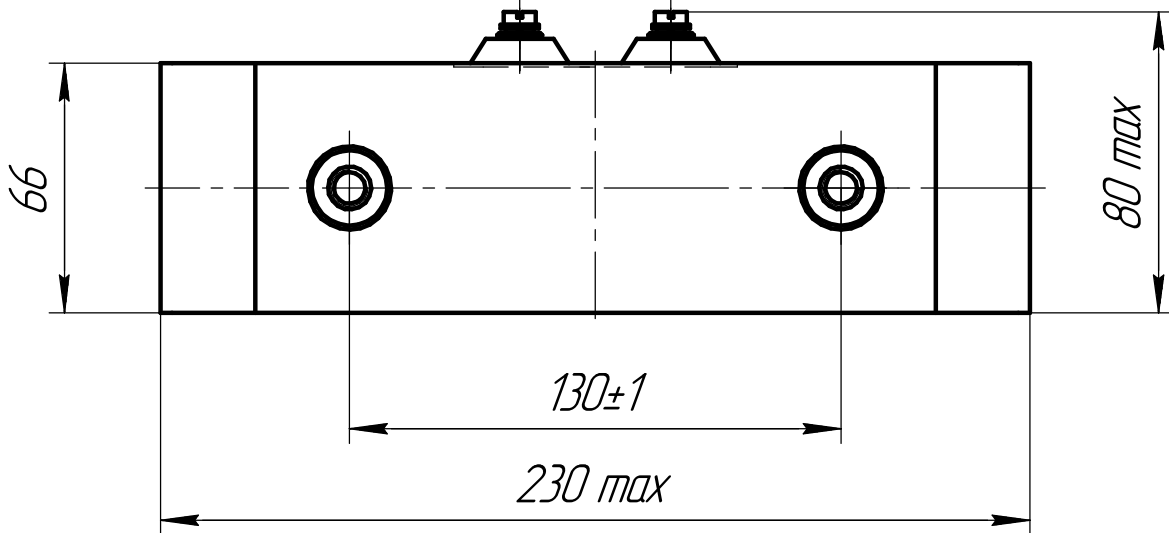
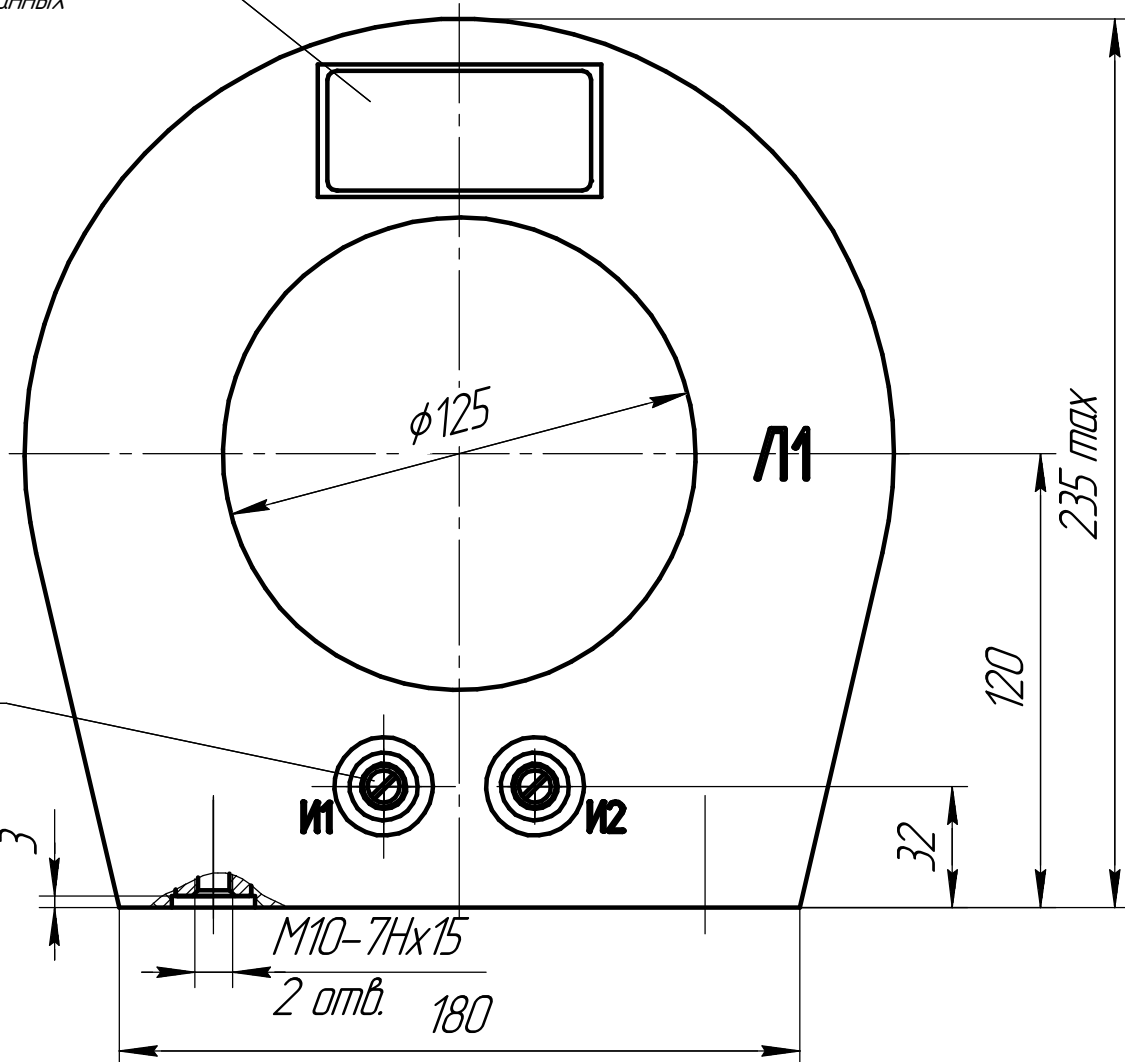


T3/К-НТ3-0,66-125

$40 \pm 0,5$



*Табличка технических
данных*



*Винт М6
2 шт.*

M10-7Hx15

2 отв. 180

Масса не более 7,05 кг