

Цифровое розеточное реле напряжения MRVs-16 EKF PROxima



Цифровое розеточное реле напряжения MRVs-16 предназначено для автоматического отключения подключенной через него нагрузки, если значение напряжения в электросети выйдет за установленные пределы. Прибор управляется микроконтроллером, который анализирует напряжение в электросети и отображает его действующее значение на цифровом индикаторе. Коммутация нагрузки осуществляется электромагнитным реле. Допустимые пределы отключения и время задержки включения устанавливаются пользователем с помощью кнопок. Значения сохраняются в энергонезависимой памяти.

Цифровые реле напряжения MRV EKF PROxima применяются в административных, промышленных и жилых сооружениях и выполняют функции защиты однофазной сети.



Возможность регулировки повышенного и пониженного напряжения



Калибровка вольтметра



Индикация состояния реле



Измерение и отображение текущего значения напряжения



Ручное включение и отключение реле

| Наименование | Номинальный ток, А | Номинальная мощность, кВт | Масса нетто, кг | Тип вилки/розетки | Артикул |
|---|--------------------|---------------------------|-----------------|-------------------|-----------|
| Цифровое розеточное реле напряжения MRVs-16 EKF PROxima | 16 | 3,5 | 0,160 | Schuko | RVF-3-63a |

ТЕХНИЧЕСКИЕ ХАРАКТЕРИСТИКИ

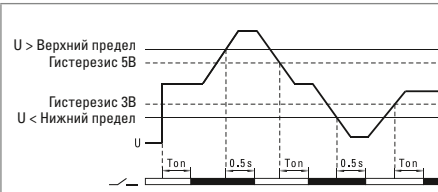
| Параметры | Значения |
|--|---|
| Номинальное напряжение питания (Un), В | 230 AC |
| Рабочее напряжение, В | 100-400 AC |
| Номинальная частота, Гц | 50 |
| Диапазон регулировки повышенного напряжения, В | 220-280 |
| Диапазон регулировки пониженного напряжения, В | 160-210 |
| Гистерезис при пониженном напряжении, В | 3 |
| Гистерезис при повышенном напряжении, В | 5 |
| Время отключения по нижнему пределу, сек. | 0,5 сек. |
| Время отключения по верхнему пределу, сек. | 0,5 (<285В); 0,1 (>285В); <0,02 (>380В) |
| Погрешность вольтметра | ≤1% |
| Выходной контакт | 1NO |
| Степень защиты | IP20 |
| Степень загрязнения | 3 |
| Коммутационная износостойкость, циклов | 100 000 |
| Механическая износостойкость, циклов | 1 000 000 |
| Высота над уровнем моря, м | ≤ 2000 |
| Рабочая температура, °С | От - 20 до + 55 |
| Допустимая относительная влажность | ≤ 50% при 40 °С (без конденсации) |
| Температура хранения, °С | От - 30 до + 70 |
| Номинальный ток*, А | 16 |

Особенности эксплуатации и монтажа

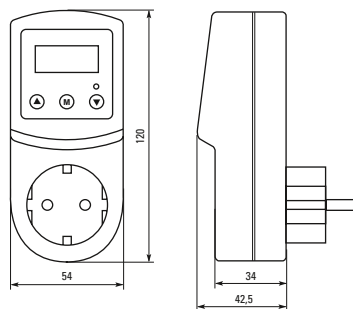
При подаче напряжения на прибор цифровой индикатор будет отображать обратный отсчет до включения. Если напряжение в сети находится в установленном диапазоне, через 10 секунд (значение по умолчанию) произойдет включение нагрузки, и загорится зеленый индикатор «ВКЛ». Если напряжение не в установленном диапазоне, нагрузка к сети не подключится до тех пор,

пока напряжение не придет в норму. При этом если напряжение находится выше установленного верхнего предела, мигает «о», если напряжение ниже установленного нижнего предела, мигает «и».

Для изменения параметров, заданных по умолчанию, необходимо нажимать кнопку «М» в течение 3 секунд. Кнопки расположены на передней панели ниже цифрового индикатора.

| Функциональная схема | Описание функции |
|--|---|
|  | <p>ton - диапазон задержки включения, сек. Шаг 1 сек. Регулировка 5-600 сек. (15 сек. - значение по умолчанию).</p> |

Габаритные и установочные размеры



Типовая комплектация

1. Цифровое розеточное реле напряжения MRVs-16 EKF PROxima.
2. Паспорт.