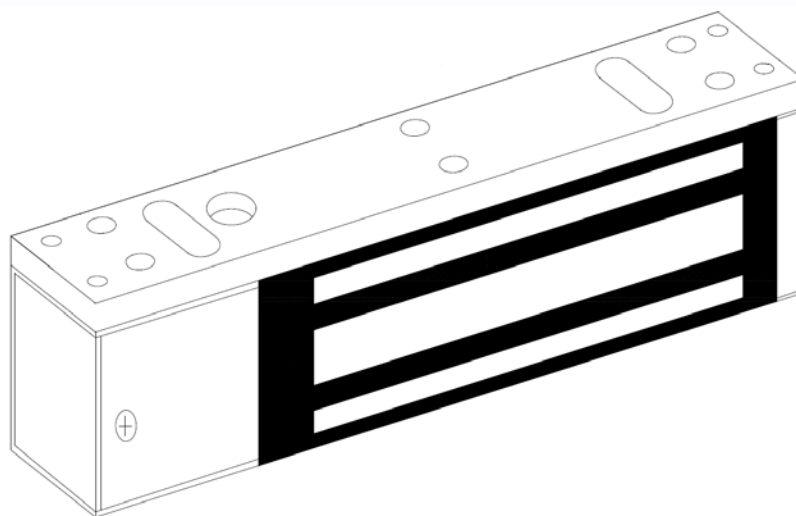


ПАСПОРТ
и
РУКОВОДСТВО ПО УСТАНОВКЕ И ЭКСПЛУАТАЦИИ
Накладной универсальный электромагнитный замок

- TS-ML180
- TS-ML300
- TS-ML500



Назначение

Электромагнитный замок предназначен для запираения дверей, ворот, калиток с возможностью дистанционного открывания, в том числе для работы совместно с аудио, видеодомофонами, контроллерами СКУД и кодовыми панелями. Замок не предназначен для установки на улице и не имеет защиты от воздействия влаги.

Принцип работы

Электромагнитный замок закрыт при подаче напряжения и открывается при снятии напряжения.

У моделей замков **TS-ML300** и **TS-ML500** встроен красный светодиод, включающийся при подаче напряжения на замок.

Замки поставляются с монтажной планкой, предназначенной для установки замка на горизонтальную поверхность дверной коробки. При необходимости монтажа замка на вертикальную часть дверной коробки необходимо приобрести монтажный уголок **TS-LMxxx** (где «xxx» – цифра модели соответствующего замка).

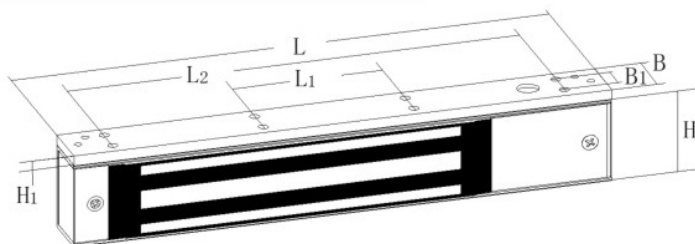
Комплект поставки

1. Замок электромагнитный с монтажной планкой - 1 шт.
2. Ответная планка - 1 шт.
3. Установочный комплект - 1 шт.
4. Инструкция по эксплуатации - 1 шт.

Габаритные размеры (размеры приведены в миллиметрах)

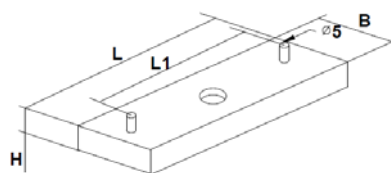
Замок

	TS-ML180	TS-ML300	TS-ML500
L	170	250	266
L1	42	70	/
L2	126	210	/
B	20,5	25,4	42
B1	9	12,5	18
H	34	42	67
H1	5	5	6



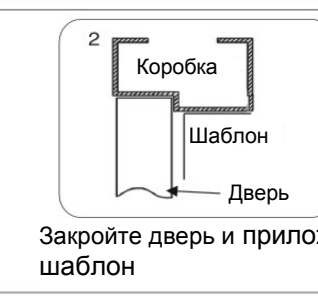
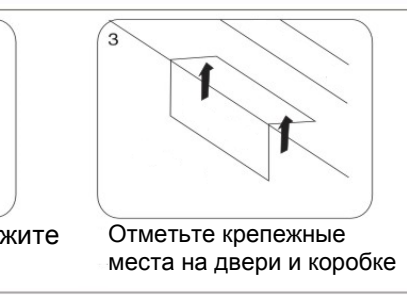


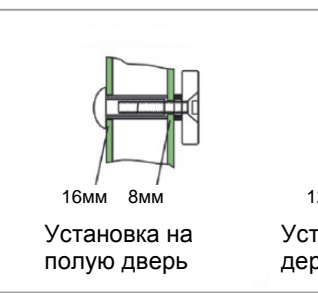
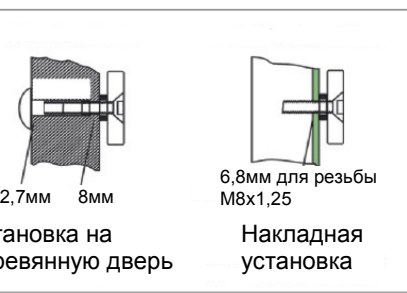






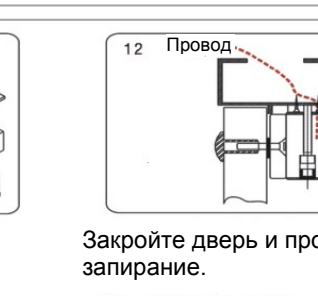
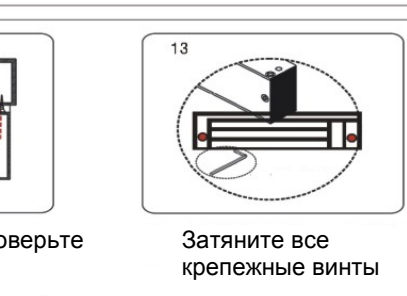


Ответная планка

	TS-ML180	TS-ML300	TS-ML500
L	130	180	185
L1	120	165	165
B	33	38	61
H	11	11	16



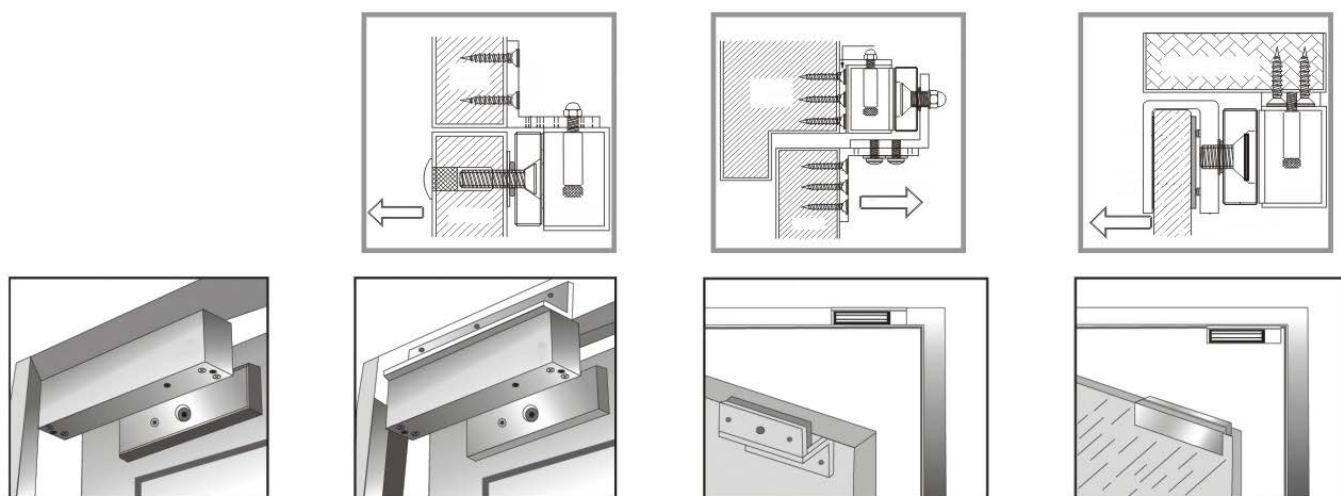
Установка замка

 <p>Шаги установки</p>	 <p>1 Согните шаблон на 90°</p>	 <p>2 Коробка Шаблон Дверь Закройте дверь и приложите шаблон</p>	 <p>3 Отметьте крепежные места на двери и коробке</p>	
 <p>4 Просверлите отмеченные отверстия</p>	 <p>5 Комплектация ответной планки</p>	 <p>16мм 8мм Установка на полу дверь</p>	 <p>12,7мм 8мм Установка на деревянную дверь</p>	<p>6,8мм для резьбы M8x1,25 Накладная установка</p>
 <p>6 Аккуратно вбейте фиксирующие штифты</p>	 <p>7 Соберите ответную планку</p>	 <p>8 Резиновая втулка должна быть между дверью и планкой</p>	 <p>9 Снимите монтажную планку с замка</p>	
 <p>10 Установите монтажную планку на коробку</p>	 <p>11 Установите замок на монтажную планку</p>	 <p>12 Провод Закройте дверь и проверьте запираение.</p>	 <p>13 Затяните все крепежные винты</p>	

Внимание: при установке ответной планки на дверь должна быть обеспечена ее подвижность, это необходимо для плотного прилегания планки к магнитопроводу замка, т.к. при не плотном прилегании планки усилие удержания замка резко падает.

Запрещается приваривать, жестко прикручивать или устанавливать планку без резиновой втулки между дверью и планкой.

Варианты установки



Стандартная установка

Установка с использованием
уголка TS-LMxxx

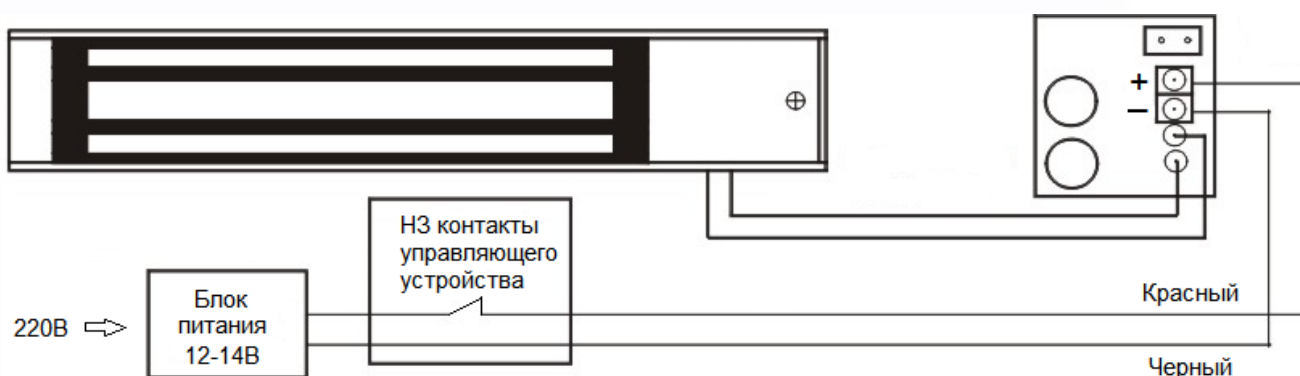
Установка с использованием
кронштейна TS-ZLxxx

Установка с использованием
кронштейна TS-Uxxx

Внимание:

- Дополнительные крепежные элементы **TS-LMxxx**, **TS-ZLxxx**, **TS-Uxxx** (где «xxx» – цифра номера замка) поставляются **отдельно**.
- Замок **TS-ML300** может устанавливаться на крепежный уголок **TS-LM300**, как на четыре, так и на две крепежные точки. Дополнительные точки крепления предназначены для обеспечения возможности позиционирования замка относительно двери. Метод установки замка на уголке никакого влияния на усилие удержания замка не оказывает.
- Перед установкой замка на крепежные элементы **TS-LMxxx**, **TS-ZLxxx** с замка должна быть снята монтажная планка.

Схема подключения



Рекомендации по подключению электромагнитных замков

1. При подключении замков **TS-ML300** и **TS-ML500** необходимо соблюдать полярность:
Красный: +12В, Черный: –12В
2. Красный и черный провода в замках **TS-ML300** и **TS-ML500**, установленные на заводе, могут быть заменены прямым подключением кабеля питания замка на клеммную колодку платы замка.
3. Подключение замка должно осуществляться с помощью проводов, имеющих сечение, соответствующее току потребления замка. При питании замка напряжением ниже 12 вольт, падает усилие удержания замка.
4. При подключении замка **TS-ML180** параллельно обмотке замка необходимо подключить выпрямительный диод (например, 1N4004) обратной полярностью или варистор с номинальным напряжением 16-22 вольт для гашения импульсов самоиндукции. В замках, **TS-ML300** и **TS-ML500**, варистор установлен на заводе.

Технические характеристики

	TS-ML180	TS-ML300	TS-ML500
Рабочее напряжение	12-14 В		
Потребляемый ток при 12В	300мА	380мА	460мА
Сила удержания	180кг	300кг	500кг
Рабочая температура	–40.. +50 град.С		
Защита от атмосферных осадков	Нет		
Вес	1,0 кг	2,0кг	5,0кг

*Содержание драгоценных материалов: не требует учёта при хранении, списании и утилизации.

Правила хранения и транспортировки

Хранение изделия в потребительской таре должно соответствовать условиям хранения 1 по ГОСТ 15150-69. В помещениях для хранения изделия не должно быть паров кислот, щёлочи, агрессивных газов и других вредных примесей, вызывающих коррозию.

Устройства в транспортной таре перевозятся любым видом крытых транспортных средств, в соответствии с требованиями действующих нормативных документов.

Утилизация

Изделие можно утилизировать как бытовую технику без принятия специальных мер защиты окружающей среды.

Техническое обслуживание

Техническое обслуживание изделия должно проводиться не реже одного раза в год.

Ежегодные работы по техническому обслуживанию включают:

- а) проверку работоспособности изделия, согласно инструкции по монтажу;
- б) проверку целостности корпуса изделия, надёжности креплений, контактных соединений;
- в) очистку корпуса изделия от пыли и грязи.

Гарантийные обязательства

Изготовитель гарантирует соответствие изделия требованиям эксплуатационной документации при соблюдении потребителем правил транспортирования, хранения, монтажа и эксплуатации.

Средний срок службы изделия – не менее 5 лет.

Гарантийный срок эксплуатации – 12 месяцев с даты приобретения.

При отсутствии документа, подтверждающего факт приобретения, гарантийный срок исчисляется от даты производства.

Год и месяц производства указаны в серийном номере устройства.

Сведения о сертификации

Изделие соответствует требованиям технического регламента Таможенного союза ТР ТС 020/2011.

Сделано в Китае

Изготовитель: Чжуншань Елок Секьюрити Технолоджи Лтд, провинция Гуандун, город Чжуншань, Донгшэнь, шоссе Донгшэнь Ист, улица Силун Ист, 25

Импортер: ООО "Логист", 109156, г. Москва, ул. Саранская, дом 4/24, помещение XV, офис 2.

Тел.: (495) 739-22-83, <http://www.tantos.pro>, E-mail: info@tantos.pro

Параметры и характеристики изделия могут меняться без предварительного уведомления.

Актуальную версию паспорта на устройство смотрите на сайте www.tantos.pro на странице изделия.

