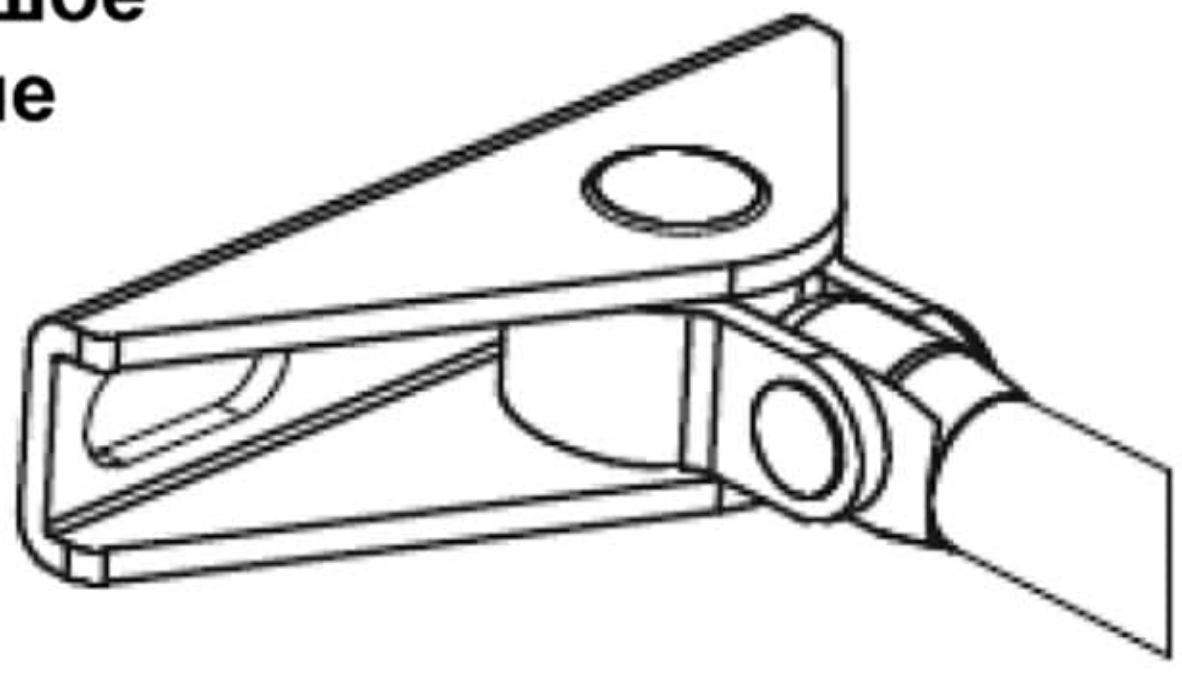


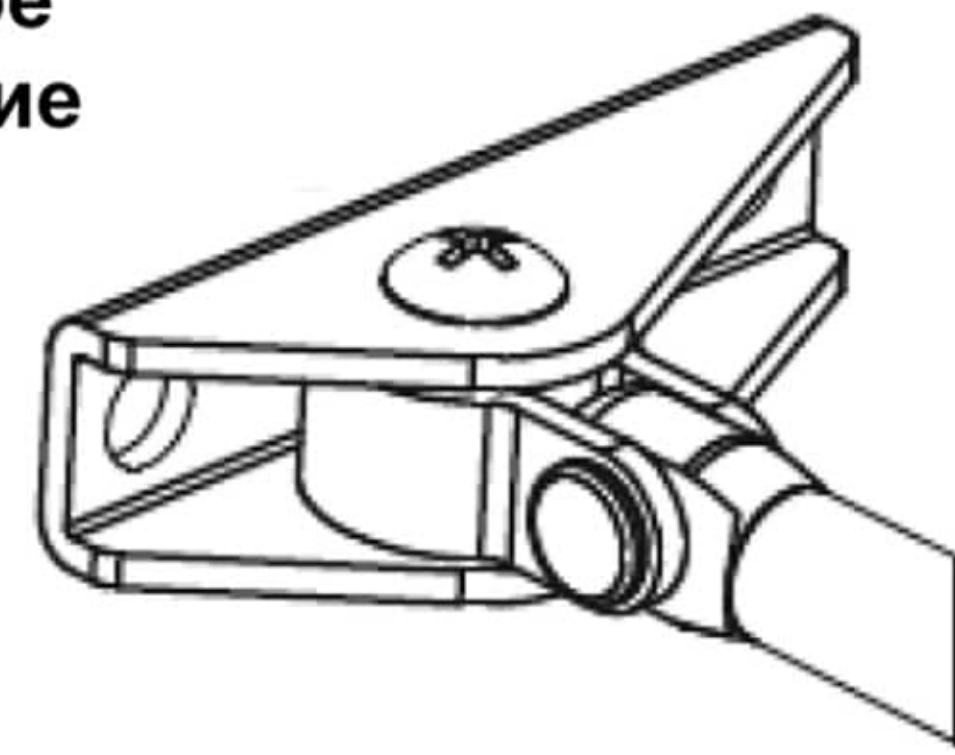
ТИПОВАЯ УСТАНОВКА РЫЧАГА (рычаг справа)

TS-DC120 (EN5) Freeze ДВЕРНОЙ ДОВОДЧИК

Большое усилие

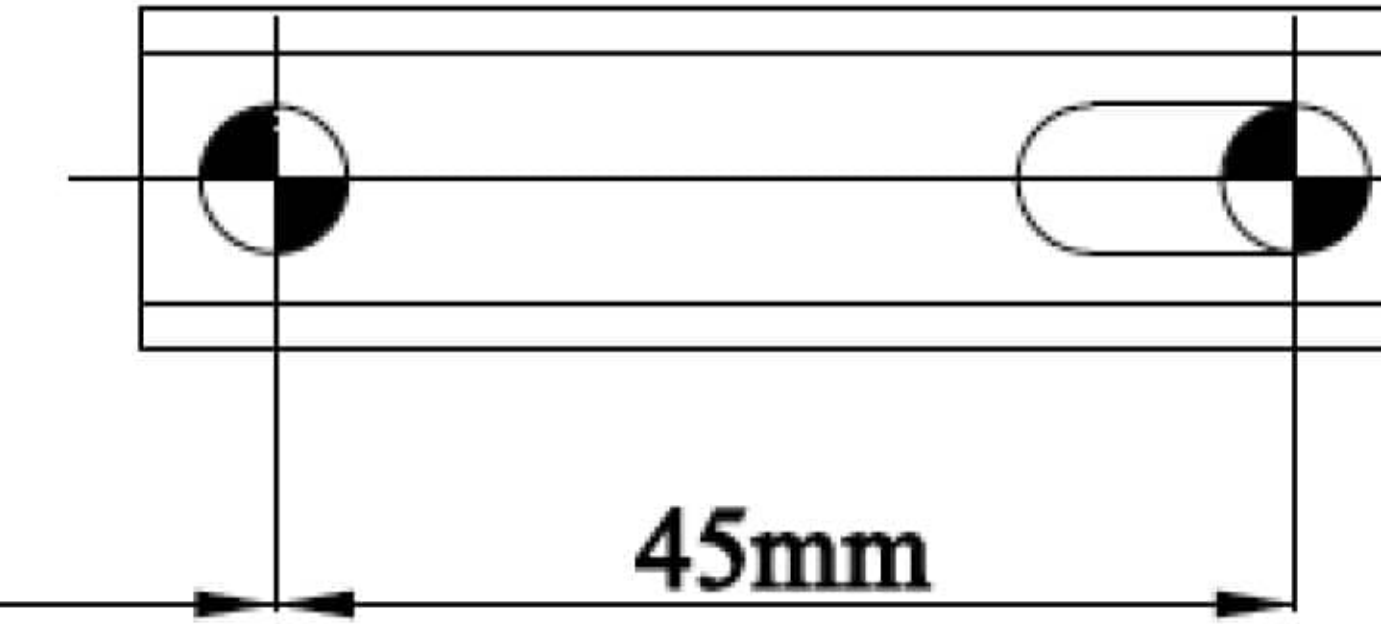


Малое усилие



ВЫБЕРИТЕ ПОЛОЖЕНИЕ БАШМАКА РЫЧАГА И ЗАКРЕПИТЕ ЕГО В ЭТОМ ПОЛОЖЕНИИ

Башмак рычага



165mm

45mm

32mm

НИЗ РАМЫ ДВЕРИ

ВЕРХ ТЕЛА ДВЕРИ

ОСЬ ПЕТЕЛЬ

СТОРОНА ДВЕРИ С ПЕТЛЯМИ

Регуляторы скорости

Используйте этот шаблон для двери, открывающейся на себя влево.

80 мм Открывание 180°

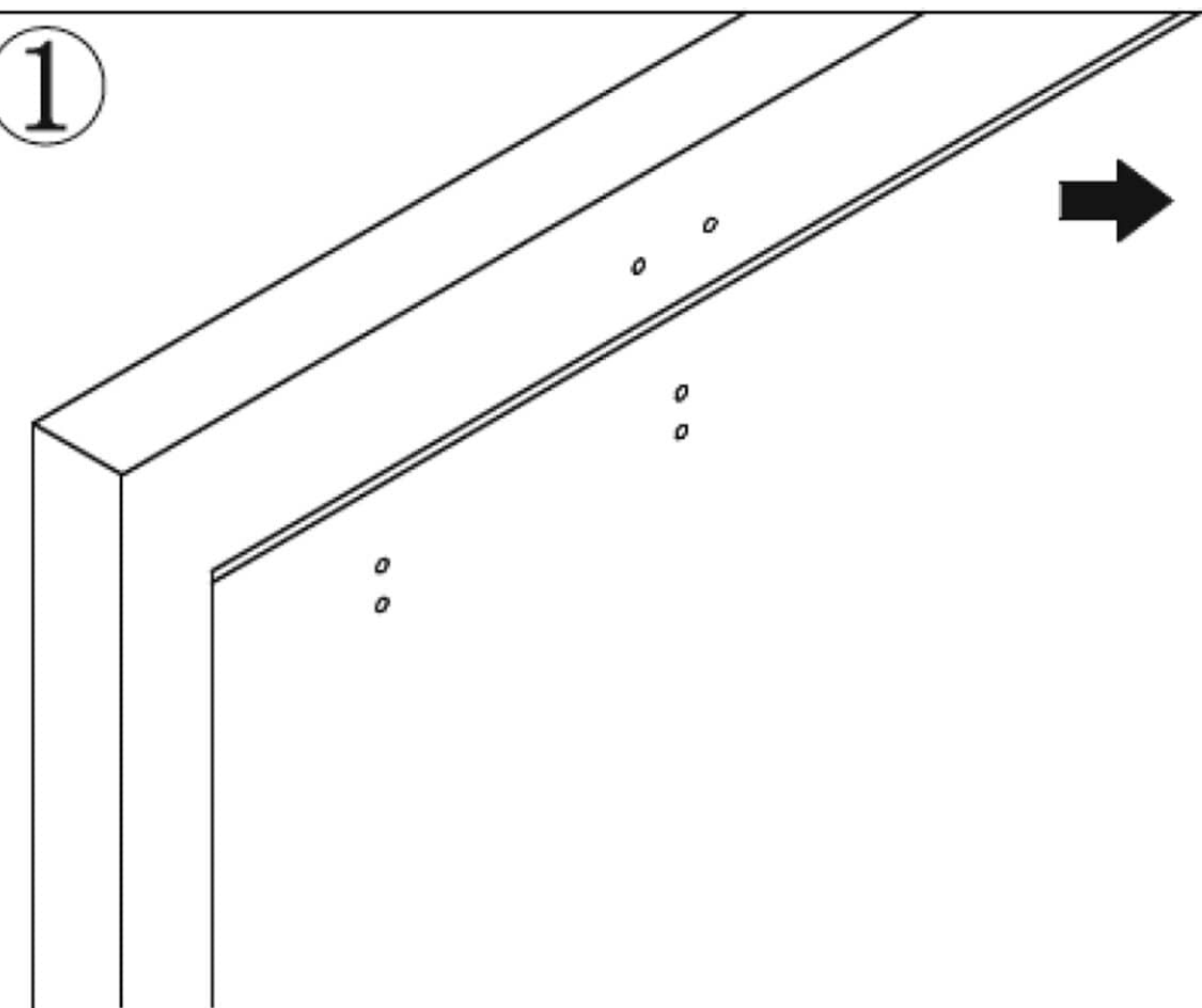
120 мм Открывание 120°

230mm

Дверь открывается на себя влево

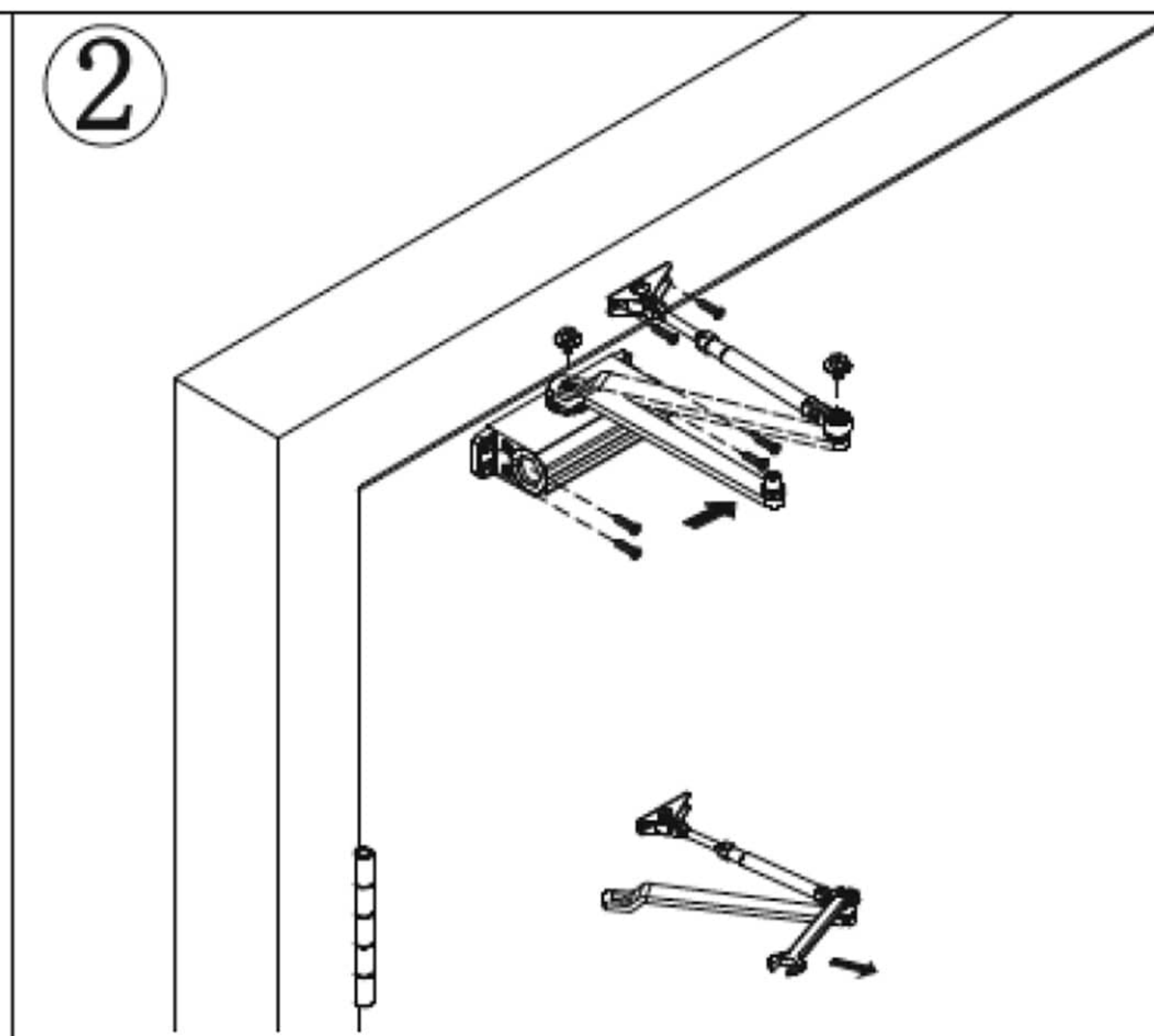
Диаметр отверстия	Ø3.2	Ø5.2
Винт или шуруп		

1



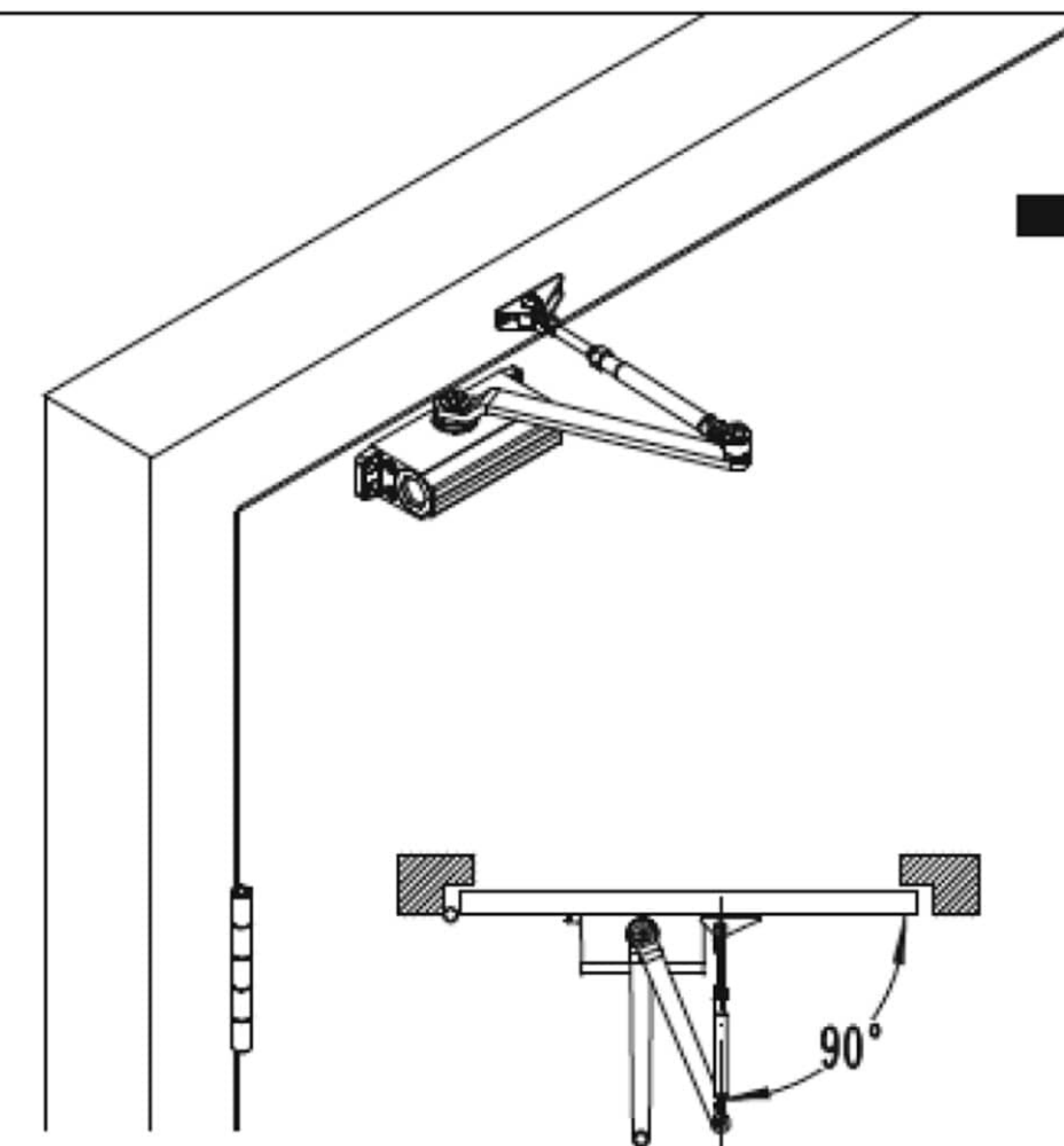
Определите требования к углу открывания: 120 или 180 градусов, выберите нужное расстояние из данных, указанных на шаблоне. Используйте шаблон для разметки отверстий крепления корпуса и башмака рычага.

2



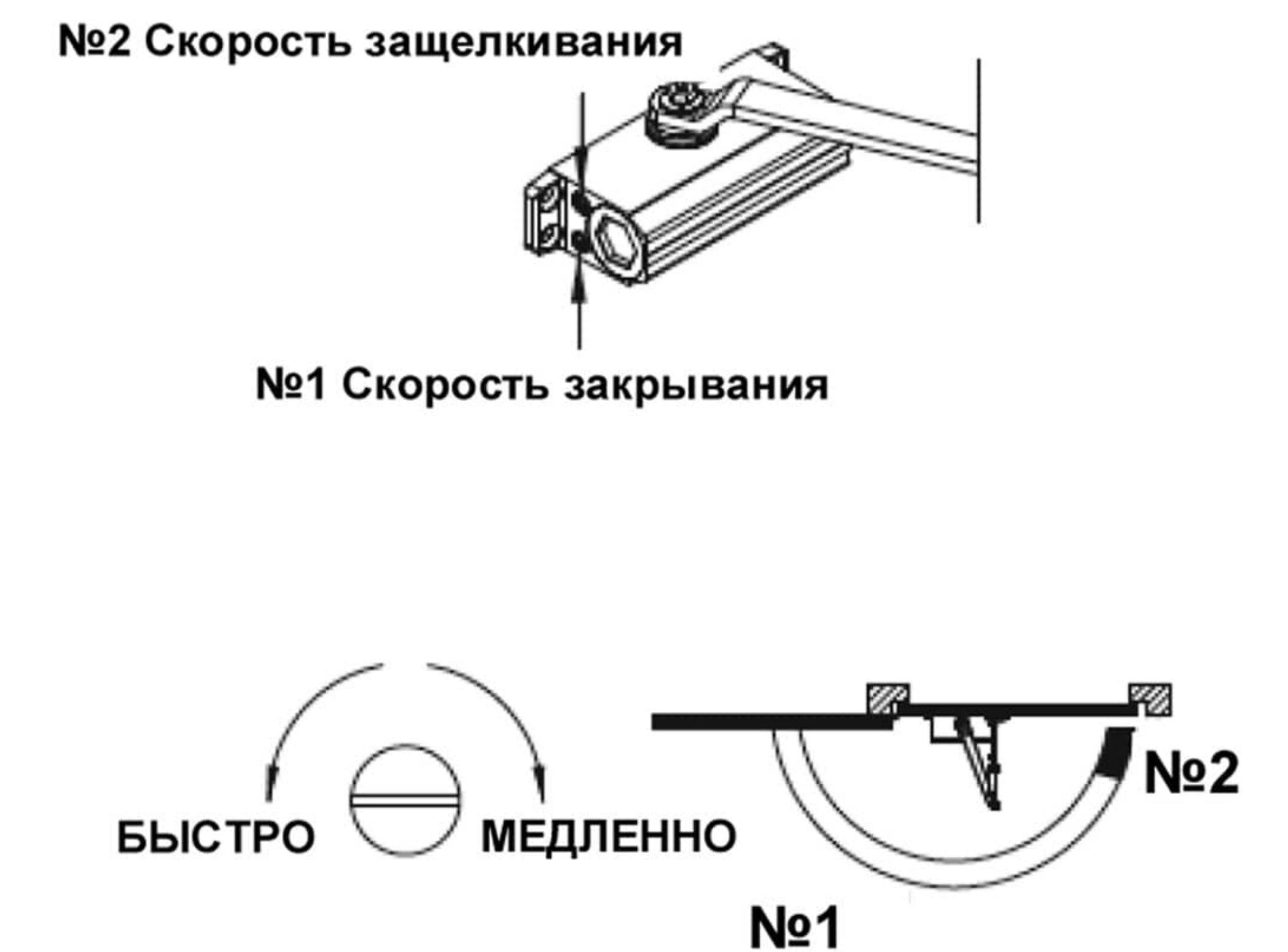
Закрепите доводчик на дверь в отмеченном положении, закрепите башмак кронштейна в отмеченном положении. Учитывайте выбранную позицию башмака для малого или большого усилия.

3



Стандартная установка

4



№2 Скорость защелкивания

№1 Скорость закрывания

БЫСТРО МЕДЛЕННО

№1

Регулировка скорости