



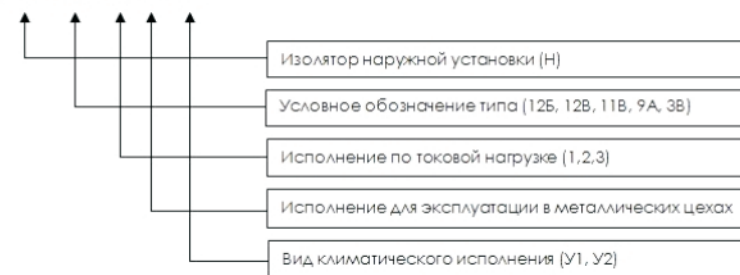
Токоприемники троллейные серии ТК и ТКН

Токоприемник предназначен для съема с троллеев тока с целью обеспечения питания электрооборудования кранов.

Токоприемники рассчитаны на работу от сети постоянного тока напряжением до 440В и сети переменного тока частотой 50 и 60 Гц напряжением до 660В. Токоприемники обеспечивают работу с частотой циклов возврата - поступательных перемещений до 600 в час при ускорении до 1 м/с² и скорости движения не более 150 м/мин.

Структура условного обозначения

ТК X - XXX - X X XX



Конструкция токоприемников обеспечивает нормальную работу при:

- горизонтальных колебаниях крановых тележек в пределах ± 15 мм и крановых мостов ± 20 мм
- вертикальных колебаниях крановых тележек в пределах ± 15 мм и крановых мостов ± 20 мм

Токоприемники имеют климатические исполнения: У, УХЛ, Т. ТК токоприемник (токосъемник) предназначен для внутренней проводки, ТКН токоприемник - для наружной.

Степень защиты токоприемников IP00. Охлаждение естественное. Уровень шума токоприемников - ниже утвержденных санитарных норм СН2.2.4/2 1.8-562-96. Группа условий эксплуатации токоприемников по механическим факторам - М3. По условиям эксплуатации и назначению токоприемники относятся к категориям АС-2, АС-3, АС-4 по ГОСТ 12433.

Технические данные токоприемников серии ТК и ТКН

Тип токоприемника	Конструктивное исполнение, характеризующее данную группу изделий	Номинальная токовая нагрузка, А	Контактное нажатие, Н	Сечение кабеля, мм ²
ТК-12В-1У2 ТК-12В-2У2 ТКН-12В-1У1 ТКН-12В-2У1	Токоприемники хромовые* Токоприем с гибких троллеев Тип Б – однопроводный Тип В – двухпроводный	100 160 100 160	20-70	25 70 25 70
ТКН-11В-1МУ1 ТКН-11В-1МУ2 ТКН-11В-1МУ1 ТКН-11В-2МУ1	Токоприемники крановые* Токоприем с жестких троллеев	100 250 100 250	30-35 50-60 30-35 50-60	25 95 25 95
ТК-9А-1МУ1 ТК-9А-2МУ2 ТК-9А-3МУ2 ТК-9А-1У1 ТК-9А-2У1 ТК-9А-3У1	Токоприемники главные** Токоприем с жестких троллеев	400 250 160 400 250 160	70-80	2x95 95 70 2x95 95 70
ТК-3В-1МУ2 ТК-3В-2МУ2 ТКН-3В-1У1 ТКН-3В-2У2	Токоприемники главные** Токоприем с жестких троллеев	1000 630 1000 630	140-160	4x95 2x95 4x95 2x95

* Устанавливается непосредственно на кране
** Устанавливаются в пролетах цехов

Троллейные токоприемники серии ТК-9А, ТКН-9А и ТК-3В, ТКН-3В предназначены для подвода электроэнергии напряжением 440В постоянного тока или 660В переменного тока частотой 50 или 60Гц к крановым электромеханизмам.

Установка аппаратов:

- типа ТКН – наружная, на открытом воздухе, при температуре от минус 40 градусов до плюс 70 градусов Цельсия и относительной влажности 80 % при температуре 20С;
- типа ТК – внутренняя, в помещениях, при температуре от минус 40С до 70С и относительной влажности 80 % при температуре 20С;
- высота над уровнем моря – до 1000 м.

Токоприемники не предназначены для работы в среде, содержащей едкие газы и пары, разрушающие металлы и изоляцию, а так же во взрывоопасной среде.

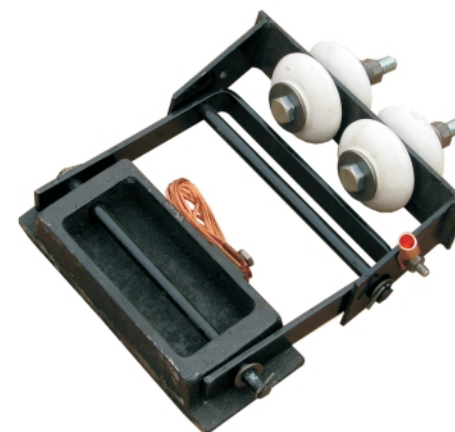
Габаритные размеры токоприемников типа ТК-9А, ТК-3В

Тип аппарата	l, мм	L, мм	в, мм	Масса, кг
ТК-9А-1МУ2	280	327	26	15,3
ТК-9А-2МУ2		321		12,2
ТК-9А-3МУ2		311		15,1
ТК-3В-1МУ2	380	368	11	23
ТК-3В-2МУ2			6	22,7

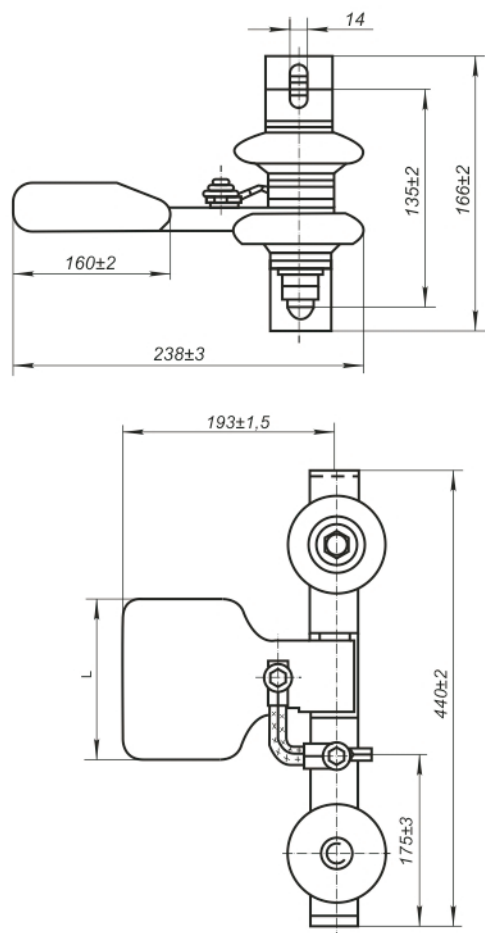
Габаритные размеры токоприемников типа ТКН-9А, ТКН-3В

Тип аппарата	l, мм	L, мм	в, мм	Масса, кг
ТКН-9А-1У2	280	327	107	15
ТКН-9А-2У2		321		14,5
ТКН-9А-3У2		311		14
ТКН-3В-1У2	380	368	92	22,9
ТКН-3В-2У2			87	22,6

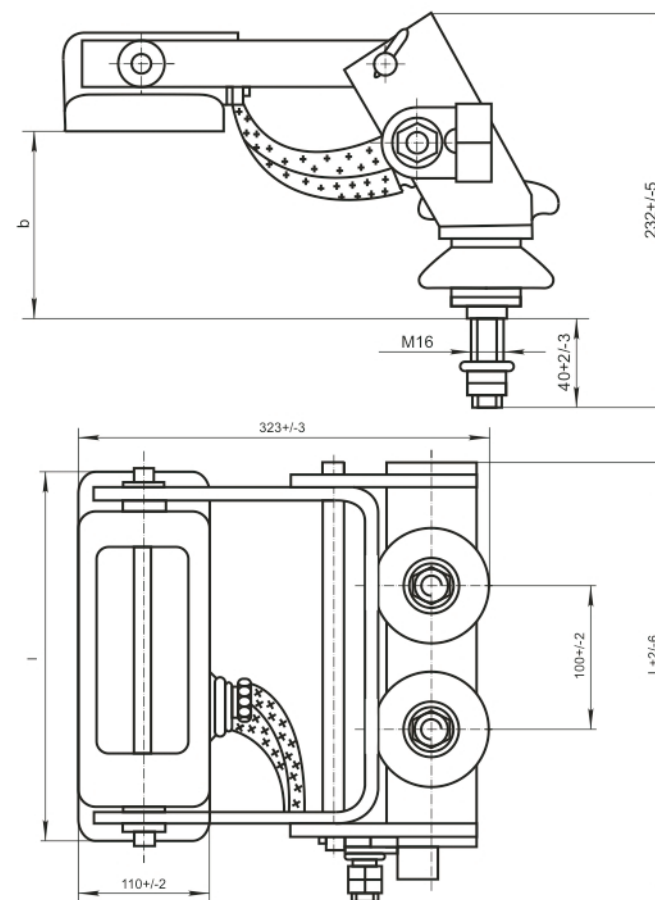
Токоприемников типа ТКН



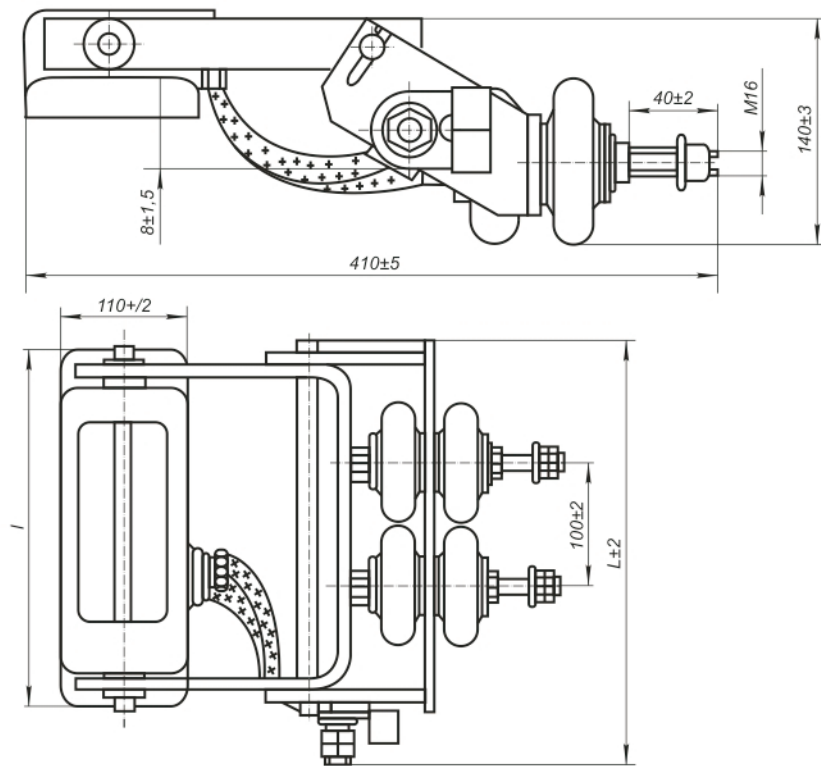
Токоприемники типа ТКН-11



Токоприемники типа ТКН-9А



Токоприемники типа ТК-9А



Токоприемники типа ТК-12

