

Правила монтажа

Монтаж датчика температуры рекомендуется размещать в гофрированной пластиковой трубке. Торец трубки закрывается герметичной заглушкой, предотвращающей попадание внутрь раствора для крепления плитки или цементного раствора при устройстве теплого пола. Гофрированная трубка с датчиком внутри располагается на уровне нагревательного кабеля, между его витками, на равном удалении от них (рисунок 1). Другой конец трубки с установочным проводом датчика температуры внутри укладывается в подготовленную в полу канавку (штробу) и подводится к месту установки терморегулятора или распаячной коробки. Излишки трубки и установочного провода обрезаются по месту. Монтаж датчика температуры пола производится на этапе установки нагревательного мата, секции или пленки. Терморегулятор устанавливается в конце монтажа теплого пола.

Монтаж терморегулятора: присоедините подготовленные к монтажу электрические провода к винтовым зажимам (рисунок 2). К клеммам «RT+» и «RT-» (полярность при этом не имеет значения) подключается датчик температуры. К клемме «L» подключается фазный провод питания L, к клемме «N» подключается провод нейтрالي N. К клеммам «L1» и «N1» подключается вывод нагревательного элемента (секции, мата). Установите механизм в монтажную коробку, закрепить с помощью саморезов. При необходимости установите декоративную рамку, приобретаемую отдельно.

Работа с терморегулятором: включение/отключение терморегулятора с помощью нажатия сенсорной клавиши на корпусе в течении 5 секунд. Регулировка температуры нагрева осуществляется помощью вращения кольца (шайбы). На экране отображается температура нагрева. Контурная подсветка красного цвета означает что идет процесс нагрева. Контурная подсветка синего цвета означает что достигнута заданная температуры нагрева.

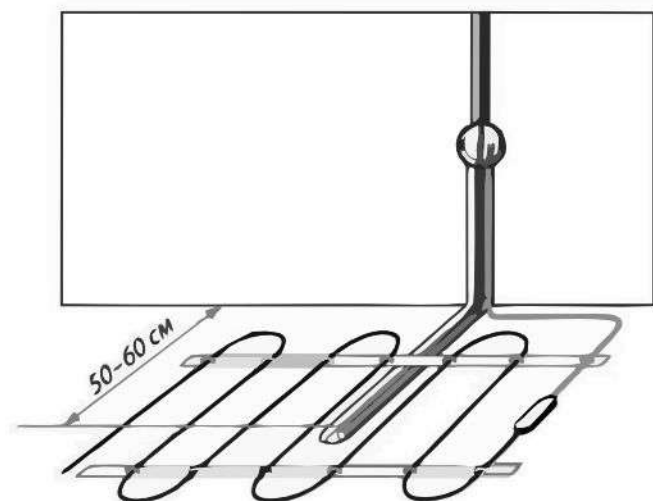


Рисунок 2 – Монтаж терморегулятора

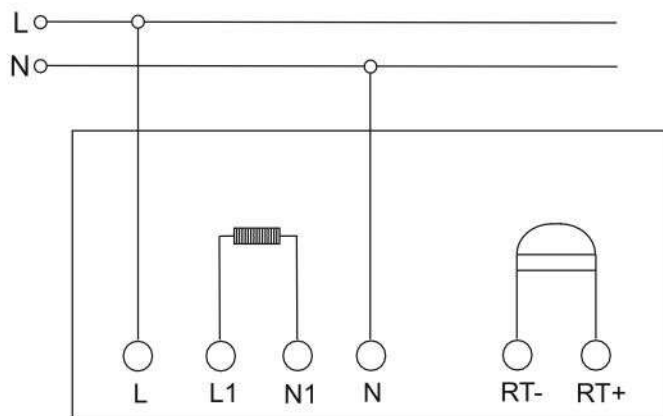


Рисунок 1 – Электрическая схема подключения терморегулятора