

## Терморегулятор ДЕВИ Base



**ДЕВИ Base** — электронный терморегулятор с датчиком температуры на проводе, предназначенный для управления электрическими системами комфортного подогрева пола.

Терморегулятор предназначен только для стационарной установки внутри помещений.

Терморегулятор имеет ручку для регулирования температуры, индикатор нагрева (красный) и механический двухполюсный выключатель питания.

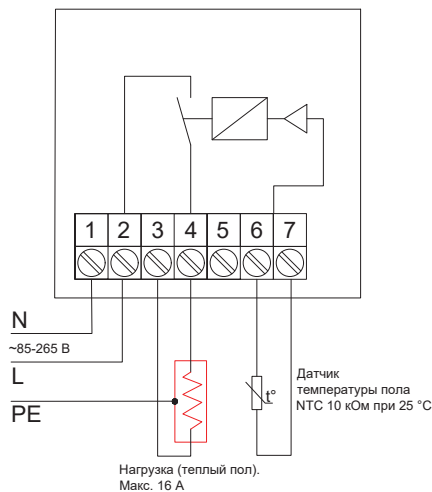
Терморегулятор не имеет системы контроля исправности датчика температуры.

Конструкция корпуса предполагает установку на стену в монтажную коробку диаметром 65 мм.

### Технические характеристики

Рабочее напряжение	220 В (±5%), 50 Гц
Максимальное потребление энергии	5 Вт
Реле: активная нагрузка	макс. 16 А / 3600 Вт
Условия окружающей среды	5 ... 40 °С при влажности не выше 65 %, без конденсации влаги
Диапазон регулирования температуры	5 ... 40 °С
Погрешность	±0,5 °С
Индикатор	светодиод красный
Максимальное сечение подключаемого кабеля	≤2,5 мм <sup>2</sup>
Размеры	86 x 86 x 50 мм (заглубление в стену 27 мм)
Класс защиты	IP 20
Класс электрооборудования	II □
Сертифицирован	ЕАС

ДЕВИ Base



Ассортимент ДЕВИ Base

Код товара	Тип	Температурный диапазон	Тип датчика
140F1010R	ДЕВИ Base	5 ... 40 °С	датчик температуры пола 3 м, NTC 10 кОм (B=2280) при 25 °С