

Светильник светодиодный линейный ДБОВ с выключателем EKF Basic



Светильники ДБОВ предназначены для общего и местного освещения в жилых, подсобных и общественных помещениях (магазины, объекты гостеприимства, офисы), а также для локальной подсветки рабочих мест, кухонных зон, внутри шкафов или полок в торговых залах.

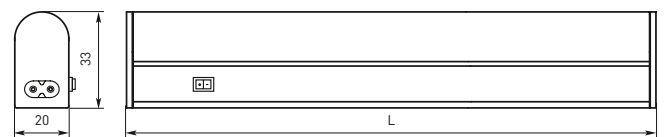


Изображение	Наименование	Артикул
	ДБОВ-7101 4Вт 4000К EKF Basic	LBS-7101-4-4000
	ДБОВ-7102 7Вт 4000К EKF Basic	LBS-7102-7-4000
	ДБОВ-7103 10Вт 4000К EKF Basic	LBS-7103-10-4000
	ДБОВ-7104 14Вт 4000К EKF Basic	LBS-7104-14-4000

ТЕХНИЧЕСКИЕ ХАРАКТЕРИСТИКИ

Параметры	Значения			
	ДБОВ-7101	ДБОВ-7102	ДБОВ-7103	ДБОВ-7104
Номинальное напряжение, В	230			
Диапазон рабочих напряжений, В	200-240			
Частота сети, Гц	50/60			
Номинальная мощность, Вт	4	7	10	14
Тип светодиодов	SMD 2835			
Цветовая температура, К	4000			
Угол раскрытия светового потока	120°			
Световой поток, не менее, лм	400	700	950	1400
Коэффициент мощности, не менее	0,5			
Коэффициент пульсации светового потока, не более, %	5			
Индекс цветопередачи, Ra, не менее	80			
Класс энергоэффективности	А			
Материал рассеивателя	Поликарбонат			
Материал корпуса	ПВХ (поливинилхлорид)			
Тип монтажа	Накладной			
Цвет корпуса/ рассеивателя	Матовый			
Степень защиты по ГОСТ 14254	IP20			
Класс защиты по ГОСТ ИЕС 60598-1	II			
Диапазон рабочих температур, °С	От -20 до +40			
Климатическое исполнение и категория размещения по ГОСТ 15150	УХЛ3.1			
Срок службы светильника, часов, не менее	25 000			

Габаритные и установочные размеры



Размер	ДБОВ-7101	ДБОВ-7102	ДБОВ-7103	ДБОВ-7104
Длина светильника L, мм	311	572	872	1172

Особенности эксплуатации и монтажа

ВНИМАНИЕ! Все подключения к устройству производить только при отключенном напряжении сети питания. Монтаж светильника на рабочую поверхность производится при помощи монтажных скоб и винтов самонарезающих, входящих в набор креплений. Для монтажа необходимо закрепить две монтажные скобы на стене или потолке и защелкнуть в них корпус светильника.

Схематично данный вид установки изображен на рис. 1.

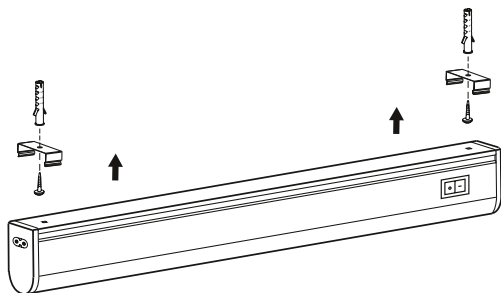


Рис. 1

Подключение светильника схематично изображено на рис. 2:

- присоединить сетевой шнур к одной из встроенных в торец светильника вилок;
- на вилку, расположенную на противоположном торце светильника, установить заглушку (входит в комплект);
- подключить сетевой шнур к электрической сети 230 В.

Конструкцией светильника предусмотрено шлейфовое соединение светильников в ряд (рис. 2). Максимальное количество подключаемых светильников ДБОВ-7101 – ДБОВ-7103 – 20 шт., светильников ДБОВ-7104 – 10 шт.

Соединение осуществляется при помощи розетки, встроенной в торцевую часть светильника, и штекера для шлейфового соединения. Заглушка с вилки светильника предварительно удаляется.

Включение светильника производится переводом выключателя, расположенного на корпусе светильника, в положение «I». Для выключения светильника необходимо перевести выключатель в положение «0».

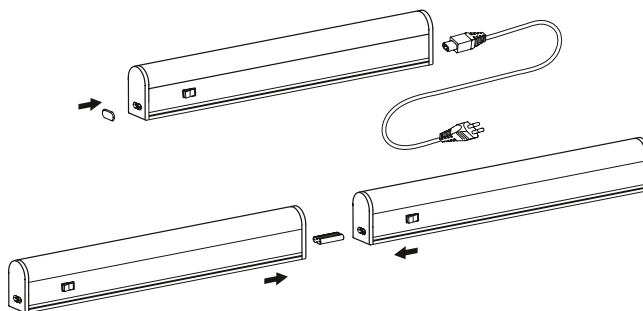


Рис. 2

Типовая комплектация

1. Светодиодный светильник.
2. Сетевой шнур (L = 1,0 м).
3. Штекер для шлейфового соединения.
4. Заглушка.
5. Набор креплений.
6. Паспорт.