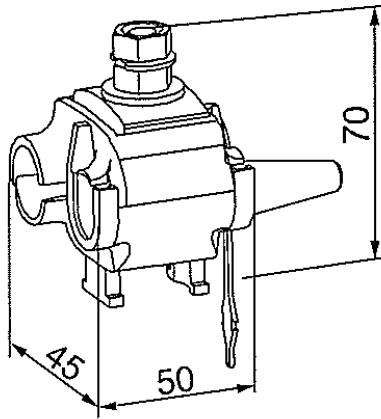


Герметичный прокалывающий зажим SLIW15.1



Технические характеристики

Тип	Для проводников	Вес, гр	D магистр, мм	D отпайки, мм	Тест
SLIW15.1	Магистраль – AlCu 25-95 мм ² Ответвление – AlCu 6-35 мм ²	85	7,0-16,0	4,5-10,0	6 кВ\50 Гц\1 мин в воде

Код 6418677410734

Применение Для организации ответвлений изолированным проводом от изолированного проводника. Используется для алюминиевых\медных проводников до 1000 В. Позволяет выполнять установку и демонтаж под напряжением без снятия изоляции.

Конструкция Контактная часть – луженый алюминиевый сплав
Болт – сталь горячей оцинковки, срывная головка – алюминиевый сплав
Корпус – атмосферостойкий пластик
Капа и уплотнители - резина

Установка Ослабить болт и расположить проводники в зажиме.
Затянуть болт до момента срыва головки.

Необходимый инструмент Ключ на 13. Ключ-держатель ST34

Упаковка 50 штук в картонной коробке

Стандарт SFS 2663 NF C 33-020