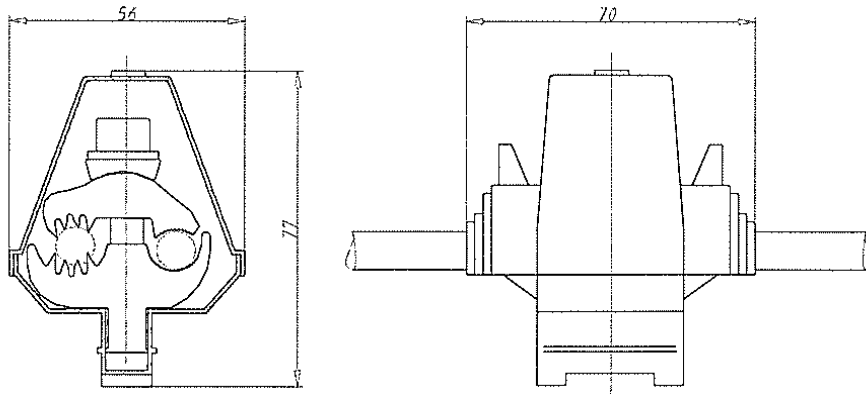




Saves Your Energy

Прокалывающий зажим SL9.11



Тип	Для проводников	Вес, гр	Усилие затяжки, Нм	Тест
SL9.11	Магистраль - Al 16-120 мм ² Ответвление – Al 16-35 мм ²	150	20	4 кВ\50 Гц\ 1 мин

Код	6418677403828
Диаметр проводов	Магистраль 7-18 Отпайка 4.6-7.5
Применение	Для соединения алюминиевых проводников с алюминиевыми без тяжения. Позволяет производить соединение изолированного проводника без снятия изоляции.
Конструкция	Соединитель – антикоррозионный алюминиевый сплав, 300 Н/мм ² Болт – сталь нержавеющая Кожух – пластик стойкий к ультрафиолету Стальная пружина держит зажим в открытом состоянии, что облегчает его монтаж
Установка	Срежьте заглушки кожуха в соответствии с подключением. Откройте колпачок болта. Ослабьте болт и расположите проводники в канавках зажима. Затягивается болт с усилием 20 Нм. Закройте колпачок болта.
Необходимый инструмент	Ключ внутренний шестигранный ST32 Ключ-держатель ST34
Упаковка	50 штук в картонной коробке
Стандарт	SFS 2663, SFS 4644