

Выключатели-разъединители серии ВР32

Назначение

Выключатели-разъединители предназначены для включения, пропускания и отключения переменного тока номинальным напряжением до 660 В номинальной частоты 50 и 60 Гц и постоянного тока номинальным напряжением до 440 В в устройствах распределения электрической энергии, а также постоянного тока напряжением 1140 В без нагрузки.

Условия эксплуатации

Высота над уровнем моря не более 2000 м.

Температура окружающего воздуха от $-60\text{ }^{\circ}\text{C}$ до $+40\text{ }^{\circ}\text{C}$ для исполнения УХЛ и от $-10\text{ }^{\circ}\text{C}$ до $+45\text{ }^{\circ}\text{C}$ для исполнения Т по ГОСТ 15150-69.

Группа условий эксплуатации М4 по ГОСТ 17516.1-90.

Степень загрязнения окружающей среды – 3.

Рабочее положение в пространстве – любое при условии правильного выбора привода.

Классификация

Аппараты классифицируются: по номинальному току; числу полюсов; виду рукоятки привода – боковая, устанавливается непосредственно на аппарате, обеспечивает степень защиты IP00, боковая смещенная – устанавливается на боковой поверхности шкафа, обеспечивает степень защиты IP32 и IP54, передняя смещенная – устанавливается на передней поверхности шкафа, обеспечивает степень защиты IP00, передняя поворотная рукоятка – обеспечивает степень защиты IP32; по расположению плоскости присоединения внешних зажимов; наличию или отсутствию дугогасительных камер; наличию или отсутствию вспомогательных контактов.

Структура идентификационного обозначения

ВР 32 – XX X X X X X X – XX XXXX X

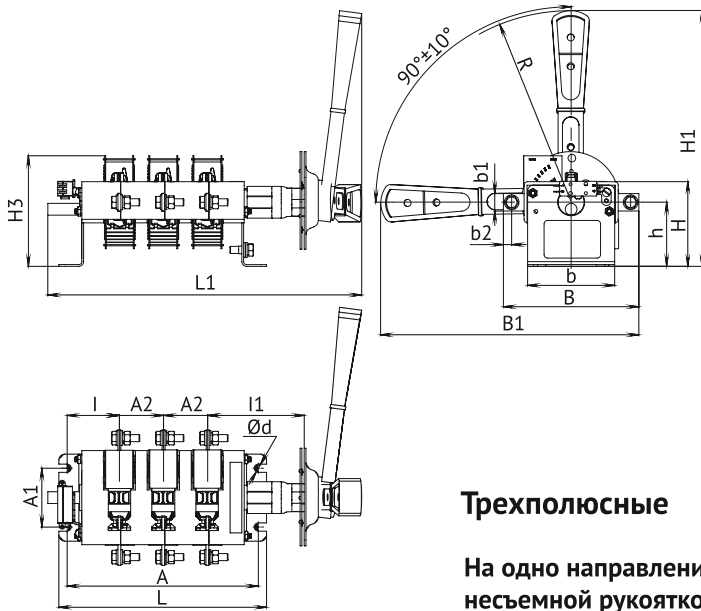
- буквенное обозначение аппарата и номер серии;
- условный тепловой ток:
31-100 А, 35-250 А, 37-400 А, 39-630 А;
- обозначение съёмности рукоятки:
А – несъемная, В – съёмная.
- число полюсов и число направлений:
1 – однополюсный на одно направление,
2 – двухполюсный на одно направление,
3 – трехполюсный на одно направление,
4 – четырехполюсный на одно направление;
5 – однополюсный на два направления,
6 – двухполюсный на два направления,
7 – трехполюсный на два направления,
8 – четырехполюсный на два направления;
- наличие или отсутствие дугогасительных камер:
0 – отсутствие дугогасительных камер,
1 – наличие дугогасительных камер;
- расположение плоскости присоединения
внешних зажимов контактных выводов:
1 – параллельно плоскости монтажа,
2 – перпендикулярно плоскости монтажа,
3 – комбинированное: ввод параллельно,
вывод перпендикулярно плоскости монтажа;
4 – комбинированное: ввод перпендикулярно,
вывод параллельно плоскости монтажа;
- вид рукоятки ручного привода:
0 – без рукоятки, 2 – боковая рукоятка,
3 – передняя поворотная рукоятка,
4 – передняя смещенная рукоятка,
5 – боковая смещенная рукоятка;
- наличие или отсутствие вспомогательных контактов;
0 – без вспомогательных контактов,
1 – со вспомогательными контактами;
- степень защиты со стороны рукоятки привода:
00 – IP00, 32 – IP32, 54 – IP54;
- климатическое исполнение (УХЛ, Т) и категория размещения
(2 – для IP54, 3 – для IP00, IP32) по ГОСТ 15150-69;
- аппараты нормально поставляются с правой рукояткой;
расположение рукоятки слева должно быть оговорено
в заказе (лев.).

Технические характеристики

Наименование параметра	Значение параметра			
ГЛАВНЫЕ ЦЕПИ				
Номинальное рабочее напряжение (U_n), В:	ВР32			
переменный ток	380, 660			
постоянный ток	220, 440			
Номинальное напряжение изоляции (U_i), В	660			
Условный тепловой ток на открытом воздухе ($I_{те}$), А	100; 250; 400; 630			
Условный тепловой ток для аппаратов, встраиваемых в оболочку ($I_{тев}$), А	80; 200; 315; 500			
Механическая износостойкость, циклов ВО				
- на токи 100 и 250 А	25000			
- на токи 400 и 630 А	16000			
Сечение подключаемых проводников, мм ²				
- на токи 100 А	10...50			
- на токи 250 А	70...150			
- на ток 400 А	120...3x120			
- на ток 630 А	150...4x120			
Категории применения	АС-20 В - без камер, АС-21 В, АС-22 В - с камерами			
Степень защиты	IP00			
ВСПОМОГАТЕЛЬНЫЕ ЦЕПИ				
Число вспомогательных контактов (на аппарат) на одно направление	Один (1 размыкающий, 1 замыкающий)			
на два направления	Два			
Номинальный рабочий ток (I_r), А	2,5			
Номинальное рабочее напряжение частоты 50 Гц (U_c), В	220			
Категория применения	АС-15; DC-13			
ХАРАКТЕРИСТИКИ В УСЛОВИЯХ КОРОТКОГО ЗАМЫКАНИЯ	Условный тепловой ток аппарата, А			
	100	250	400	630
Номинальный кратковременно выдерживаемый ток, кА	5	8	11	16
Номинальный условный ток короткого замыкания, кА	8	14	22	32

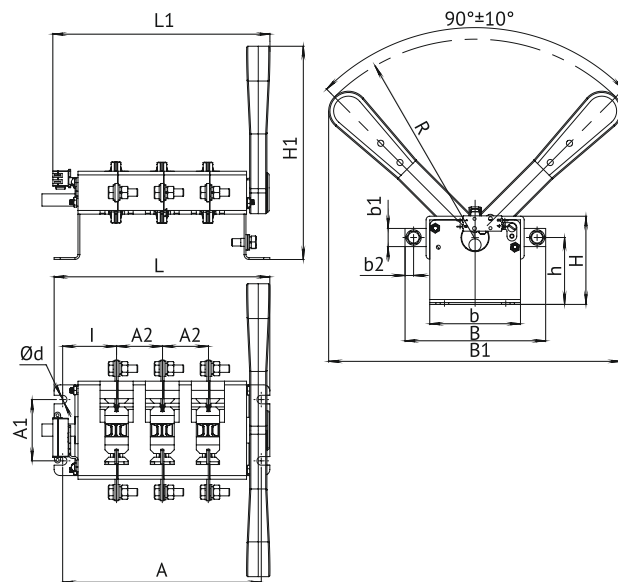
Габаритные, установочные и присоединительные размеры, масса аппаратов

На одно направление с боковой смещенной рукояткой

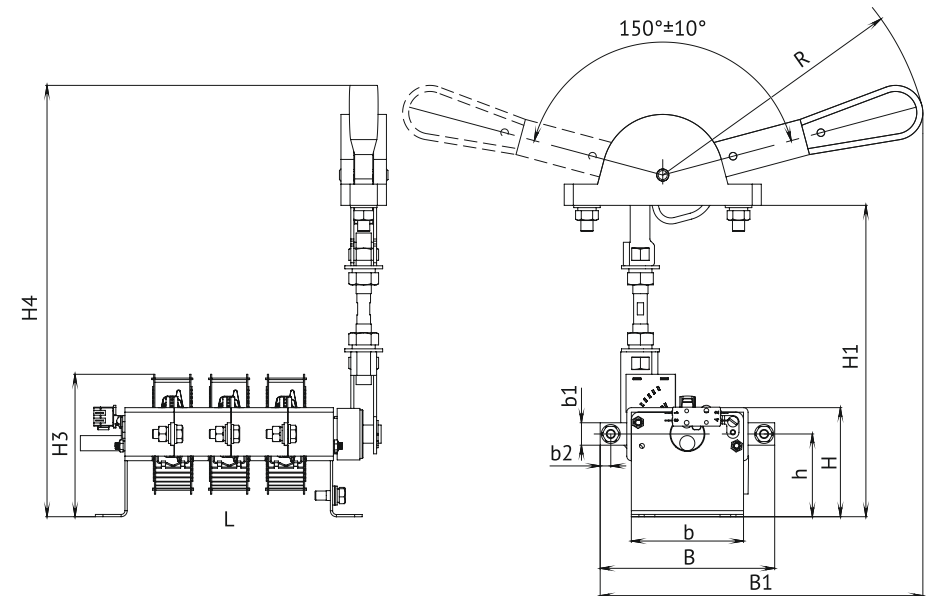


Трехполюсные

На одно направление с боковой несъемной рукояткой



На одно направление с передней смещенной рукояткой



На одно направление с передней поворотной рукояткой



Наименование товара	Артикул
Выключатель-разъединитель ВР32-39-В71250-630А-УХЛ3-ЭТК	УТ000000218
Выключатель-разъединитель ВР32-39-В31250-630А-УХЛ3-ЭТК	УТ000000217
Выключатель-разъединитель ВР32-39-А71240-630А-УХЛ3-ЭТК	УТ000003733
Выключатель-разъединитель ВР32-39-А70220-630А-УХЛ3-ЭТК	УТ-00000638
Выключатель-разъединитель ВР32-39-А31240-100А-УХЛ3-ЭТК	УТ000000364
Выключатель-разъединитель ВР32-39-А30220-630А-УХЛ3-ЭТК	УТ-00000642
Выключатель-разъединитель ВР32-37-В71250-400А-УХЛ3-ЭТК	УТ000001556
Выключатель-разъединитель ВР32-37-В31250-400А-УХЛ3-ЭТК	УТ000000212
Выключатель-разъединитель ВР32-37-А71240-400А-УХЛ3-ЭТК	УТ000000214
Выключатель-разъединитель ВР32-37-А70220-400А-УХЛ3-ЭТК	УТ-00000639
Выключатель-разъединитель ВР32-37-А31240-400А-УХЛ3-ЭТК	УТ000000216
Выключатель-разъединитель ВР32-37-А30220-400А-УХЛ3-ЭТК	УТ-00000643
Выключатель-разъединитель ВР32-35-В71250-250А-УХЛ3-ЭТК	УТ000000213
Выключатель-разъединитель ВР32-35-В31250-400А-УХЛ3-ЭТК	УТ-00000636
Выключатель-разъединитель ВР32-35-В31250-250А-УХЛ3-ЭТК	УТ-00000637
Выключатель-разъединитель ВР32-35-А71240-250А-УХЛ3-ЭТК	УТ000000109
Выключатель-разъединитель ВР32-35-А70220-250А-УХЛ3-ЭТК	УТ-00000640
Выключатель-разъединитель ВР32-35-А31240-250А-УХЛ3-ЭТК	УТ000000175
Выключатель-разъединитель ВР32-35-А30220-250А-УХЛ3-ЭТК	УТ-00000644
Выключатель-разъединитель ВР32-31-В71250-100А-УХЛ3-ЭТК	УТ000000215
Выключатель-разъединитель ВР32-31-А70220-100А-УХЛ3-ЭТК	УТ-00000641
Выключатель-разъединитель ВР32-31-А31240-100А-УХЛ3-ЭТК	УТ000000108
Выключатель-разъединитель ВР32-31-А30220-100А-УХЛ3-ЭТК	УТ-00000645