

ПРЕОБРАЗОВАТЕЛЬ ИНТЕРФЕЙСОВ RS232-TTL

Этикетка
АЦДР.426469.036 ЭТ

1 ОПИСАНИЕ И РАБОТА

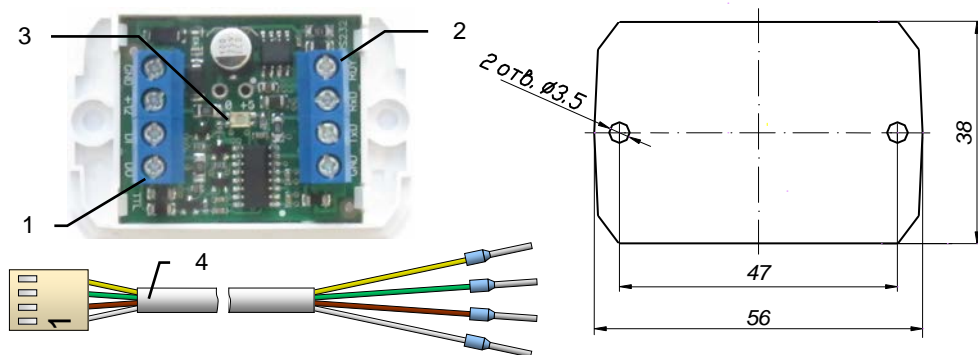
1.1 Назначение

1.1.1 Преобразователь интерфейсов RS232-TTL АЦДР.426469.036 (далее – преобразователь) предназначен для подключения радиопередатчиков ATS100 радиосистемы охраны LARS и TRX-150 радиосистемы «Орион Радио» к пульту «С2000М». Преобразователь осуществляет преобразование уровней сигналов последовательного интерфейса RS-232 в уровни TTL. Он может использоваться для согласования других устройств, имеющих TTL или CMOS асинхронный последовательный интерфейс, с устройствами с интерфейсом RS-232.

1.1.2 Преобразователь рассчитан на непрерывную круглосуточную работу. Относится к восстанавливаемым, периодически обслуживаемым изделиям.

1.2 Устройство и работа

Внешний вид преобразователя приведён на рисунке 1. Он преобразует сигнал с уровнями RS-232 на входе RxD в сигнал с уровнями 0...5В TTL/CMOS на выходе DO, а сигнал с уровнями 0...5В TTL/CMOS на входе DI – в сигнал с уровнями RS-232 на выходе TxD и в инверсный сигнал на выходе RDY (используется только для подключения TRX-150). Назначение контактов указано в таблицах 1 и 2. Двухцветный светодиодный индикатор показывает состояние линии RS-232. Продолжительное свечение жёлтым цветом свидетельствует об обрыве линии между «С2000М» и преобразователем или об ошибке в подключении. В рабочем состоянии индикатор светится зелёным цветом при отсутствии передачи данных, а во время передачи кратковременно вспыхивает жёлтым цветом.



- 1 – колодка подключения сигналов последовательного интерфейса с уровнями TTL, а также питания преобразователя (XT1);
- 2 – колодка подключения сигналов последовательного интерфейса RS-232 (XT2);
- 3 – светодиодный индикатор;
- 4 – кабель для подключения радиопередатчика TRX-150

Рисунок 1. Внешний вид преобразователя RS232-TTL (со снятой крышкой), габаритные и установочные размеры

Таблица 1 Назначение клемм контактной колодки TTL (XT1)

Клемма	Назначение
GND	Минус источника питания, общий контакт информационных сигналов DI, DO
+12В	Плюс источника питания
DI	Вход данных TTL
DO	Выход данных TTL

Таблица 2 Назначение клемм контактной колодки RS232 (XT2)

Клемма	Назначение
RDY	Сигнал готовности передатчика (только для TRX-150)
RxD	Вход данных RS-232
TxD	Выход данных RS-232
GND	Общий контакт информационных сигналов TxD, RxD и RDY

1.3 Основные характеристики

- | | |
|---|-----------------------|
| 1) Напряжение питания, В | – от 9 до 15. |
| 2) Типовой ток потребления, мА, не более | – 20. |
| 3) Скорость передачи, бит/с, не более | – 115200. |
| 4) Температурный диапазон, °С | – от минус 30 до +50. |
| 5) Относительная влажность воздуха, % | – до 93 при +40 °С. |
| 6) Степень защиты оболочкой по ГОСТ 14254-96 | – IP40. |
| 7) Габаритные размеры, мм | – 56×38×20. |
| 8) Масса, г, не более | – 40. |
| 9) Содержание драгоценных материалов: не требует учета при хранении, списании и утилизации. | |

1.4 Комплектность

В комплект поставки входят:

- | | |
|---|-----------|
| 1) преобразователь RS232-TTL АЦДР.426469.036 | – 1 шт.; |
| 2) кабель-провод АЦДР.685611.229 | – 1 шт.; |
| 3) этикетка АЦДР.426469.036 ЭТ | – 1 экз.; |
| 4) шуруп 1-3×25.016 ГОСТ 1144-80 | – 2 шт.; |
| 5) дюбель 6×30 S | – 2 шт.; |
| 6) скотч двухсторонний (ширина 20 мм, толщина 1 мм) | – 0,05 м. |

2 УКАЗАНИЯ ПО ЭКСПЛУАТАЦИИ

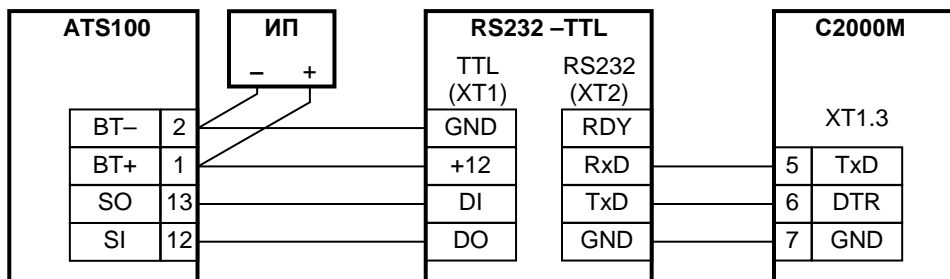
2.1 Монтаж

Преобразователь должен эксплуатироваться в местах, защищённых от атмосферных осадков и механических повреждений. Преобразователь должен быть установлен рядом с радиопередатчиком или иным подключаемым устройством с выходами TTL или, при возможности, внутри устройства. Для установки вне устройства (на стене) используются шурупы и дюбели из комплекта поставки. Для установки внутри корпуса устройства используется двухсторонний скотч. Длина линии связи от преобразователя до радиопередатчика должна быть по возможности минимальной, длина линии RS-232 – не более 20 м. Для линий связи следует использовать кабель с сечением проводников от 0,2 до 0,5 кв. мм. Подключение необходимо выполнять при выключенном питании приборов. Габаритные и установочные размеры преобразователя приведены на рисунке 1.

2.2 Подключение передатчика ATS100 радиосистемы LARS

Схема подключения передатчика ATS100 приведена на рисунке 2. При подключении к передатчику необходимо соблюдать несколько важных правил:

- 1) преобразователь должен быть запитан от клемм питания передатчика;
- 2) длина проводов от преобразователя до передатчика должна быть минимальной;
- 3) антенна передатчика должна быть удалена от пульта, преобразователя и соединяющего их кабеля RS-232.

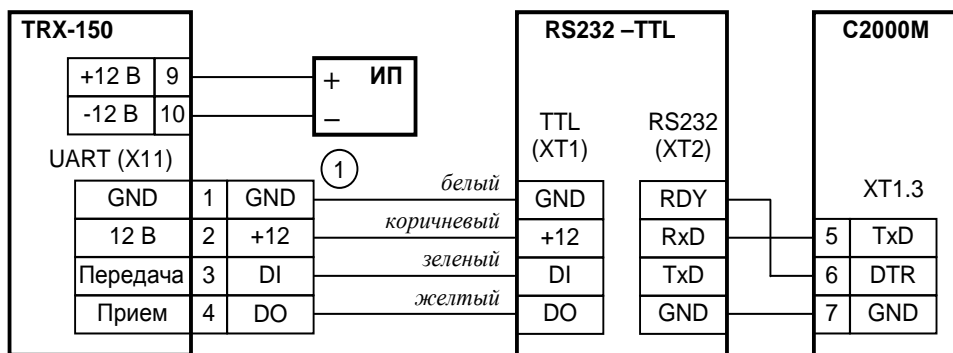


ИП – резервированный источник питания 12 В

Рисунок 2. Подключение радиопередатчика ATS100

2.3 Подключение передатчика TRX-150 радиосистемы «Орион Радио»

На рисунке 3 показана схема подключения к пульта «С2000М» радиопередатчика TRX-150 версии 1.49 в режиме работы с панелью «Орион-1200 bps». Преобразователь подключается к разъёму UART (X11) радиопередатчика TRX-150 кабелем АЦДР.685611.229 из комплекта поставки. Кабель подключается к контактной колодке TTL (XT1) преобразователя «под винт» согласно указанным цветам проводов. Питание ПИ осуществляется от радиопередатчика по тому же кабелю.



1 – кабель АЦДР.685611.229 подключения ПИ к передатчику TRX-150;

ИП – резервированный источник питания 12 В

Рисунок 3. Подключение радиопередатчика TRX-150 в режиме «Орион-1200 bps»

3 ТЕХНИЧЕСКОЕ ОБСЛУЖИВАНИЕ

3.1 Техническое обслуживание преобразователя RS232-TTL должно проводиться не реже одного раза в год электромонтерами, имеющими группу по электробезопасности не ниже 3. Ежегодные работы по техническому обслуживанию включают:

а) проверку целостности и надёжности крепления корпуса и проводов, состояния контактных соединений;

б) очистку контактных соединений и корпуса от пыли, грязи и следов коррозии;

в) проверку работоспособности согласно п. 3.2.

3.2 Для проверки работоспособности преобразователя RS232-TTL необходимо:

а) проверить передачу извещений с охраняемого объекта на пульт радиоохраны. Для этого, по согласованию с организацией, осуществляющей охрану, выполнить имитацию тревоги на объекте и получить подтверждение приёма тревожного сигнала пультом радиоохраны;

б) проконтролировать свечение индикатора. При правильном подключении преобразователя и отсутствии передачи сообщений он должен светиться непрерывно зелёным цветом;

в) измерить напряжение питания на клеммах преобразователя. Измеренное напряжение должно быть в пределах, указанных в п.1.3.

4 ГАРАНТИИ ИЗГОТОВИТЕЛЯ

4.1 Средний срок службы – не менее 10 лет.

4.2 Гарантийный срок эксплуатации – 18 месяцев со дня ввода в эксплуатацию, но не более 24 месяцев со дня выпуска изготовителем.

4.3 При затруднениях, возникающих при эксплуатации изделия, рекомендуется обращаться в техподдержку по многоканальному телефону **(495) 775-71-55** или по электронной почте support@bold.ru.

4.4 При направлении изделия в ремонт к нему обязательно должен быть приложен акт с описанием возможной неисправности.

5 СВЕДЕНИЯ ОБ ИЗГОТОВИТЕЛЕ

ЗАО НВП «Болид», Россия, 141070, Московская область, г. Королёв, ул. Пионерская, д. 4.

Тел./факс: **(495) 775-71-55** (многоканальный). E-mail: info@bold.ru, <http://bold.ru>.

6 СВИДЕТЕЛЬСТВО О ПРИЁМКЕ И УПАКОВЫВАНИИ

6.1 Преобразователь интерфейсов RS232-TTL, заводской номер _____, изготовлен и принят в соответствии с обязательными требованиями государственных стандартов, действующей технической документации и признан годным для эксплуатации.

6.2 Преобразователь интерфейсов RS232-TTL АЦДР.426469.036 упакован ЗАО НВП «Болид» согласно требованиям, предусмотренным в действующей технической документации.

Ответственный за приёмку и упаковывание

ОТК _____

Ф.И.О.

число, месяц, год

