

Розетки электрические штепсельные серии «Прима» (скрытой установки)

Инструкция по монтажу. Паспорт

1. Назначение и область применения

Розетки электрические штепсельные серии Прима для скрытой установки, стационарные бытового и аналогичного назначения, предназначены для присоединения электрических приемников к электрической сети переменного тока при внутренней и наружной установке в жилых, общественных и промышленных помещениях

2. Технические характеристики

2.1 Основные технические параметры розеток приведены в таблице 1.

Параметры	Значение			
	PS10-184	RS16-004	RS16-211	RS16-212
Референс	PS10-184	RS16-004	RS16-211	RS16-212
Описание				
Защитные шторки	нет	есть	нет	есть
Вид поставки				
Оптовая	+	+	+	+
Индивидуальная	+	+	+	+
Цвет	В- Белый, S - Слоновая кость,			
Номинальное напряжение, В	250			
Количество мест	1	1	2	2
Защитная крышка	нет	нет	нет	нет
Номинальный ток, А	10	16		
Частота тока, Гц	50			
Степень защиты от электрического удара	Защищенные			
Степень защиты от пыли и влаги	IP20			
Контактные зажимы	винтового типа для проводов сечением 1,5-2,5 мм ² (или двух проводов сечением 2,5 мм ²)			
Число контактов	2P	2P+⊕	2P	2P+⊕
Климатическое исполнение	УХЛ4			

таблица 1

2.2 Электрическая схема соединений представлена на рисунке 1

RS10-184,

RS16-004

RS16-211

RS16-212

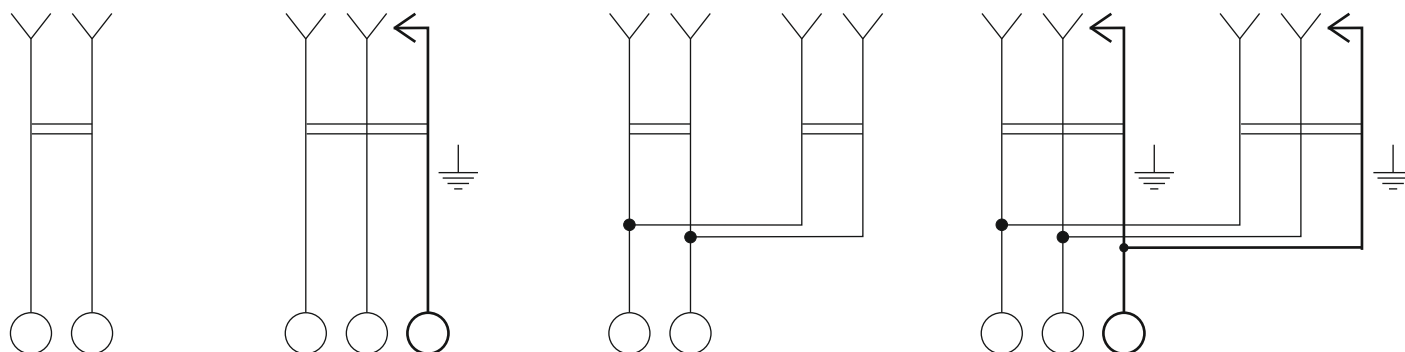
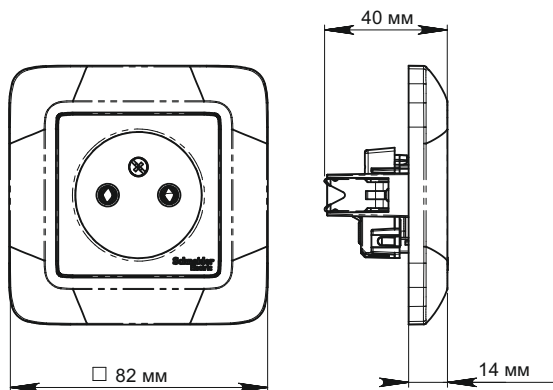


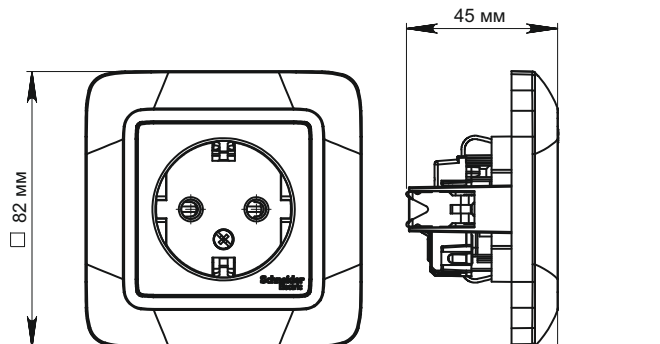
рисунок 1

2.3 Габаритные размеры представлены на рисунке 2

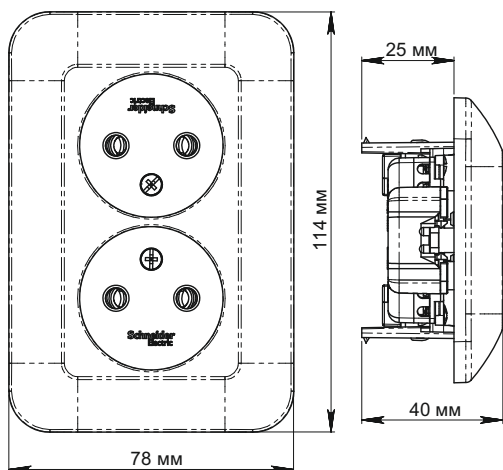
RS10-184



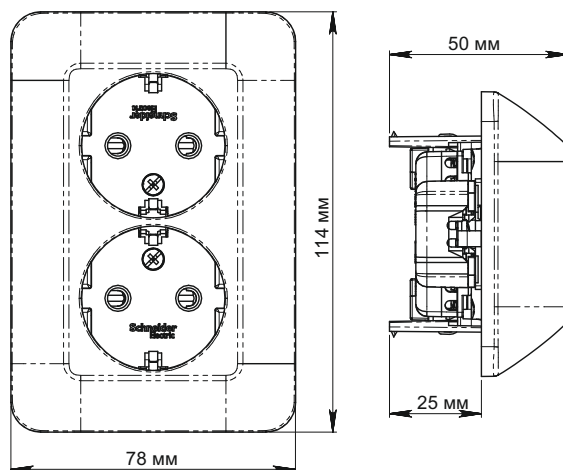
RS16-004



RS16-211



RS16-212



2.4 В комплект поставки входят:

- розетка - 1 шт.
- упаковочный пакет (Flow pack) - 1 шт

3. Требования безопасности

3.1 Все работы с розетками должны выполняться квалифицированными специалистами.

3.2 Монтаж розетки осуществлять только при отключенном электропитании сети. Обязательно убедитесь в отсутствии напряжения на месте работ с помощью индикаторной отвертки.

3.3 При закреплении штепсельной розетки в коробке нужно строго следить за тем, чтобы провода не попадали под распорные лапки. Винты для крепления лапок нужно заворачивать поочередно и равномерно.

ЗАПРЕЩАЕТСЯ

ЭКСПЛУАТАЦИЯ И МОНТАЖ РОЗЕТКИ ПРИ ОБРАЗОВАНИИ ТРЕЩИН ИЛИ СКОЛОВ В ОСНОВАНИИ РОЗЕТКИ ИЛИ КРЫШКЕ.

ЗАПРЕЩАЕТСЯ

ПОДКЛЮЧЕНИЕ РОЗЕТКИ К НЕИСПРАВНОЙ ЭЛЕКТРОПРОВОДКЕ.

4. Инструкция по монтажу

4.1 Выкрутить винт(ы) и снять крышку.

4.2 Для установки в монтажные коробки под распорные лапки

- подсоединить провода, установив их зачищенные концы между гайкой и гильзой и завернуть винты;
- заземляющий провод закрепить между скобой и гайкой;
- установить розетку в монтажную коробку и завернуть два винта до момента обеспечения прочного удержания;
- установить крышку;
- завернуть винт(ы).

4.3 Для установки в монтажные коробки с самонарезающими винтами:

- произвести монтаж проводов (аналогично п.4.2);
- установить розетку в монтажную коробку; завернуть 2 винта-самореза;
- установить крышку;
- завернуть винт(ы).

5. Указания по эксплуатации

5.1 Розетки следует эксплуатировать в цепях переменного тока при номинальном напряжении не выше 250 В и номинальных токах 10А и 16А.

5.2 Розетки следует устанавливать:

- в монтажные коробки под распорные лапки по ГОСТ 8594;
- в монтажные коробки с самонарезающими винтами.

5.3 Изделия не содержат деталей из материалов, относящихся к категории опасных отходов согласно ГОСТ 30775 и подлежат утилизации обычным способом – складированием на земле, например на свалке.

6. Условия транспортирования и хранения

6.1 Условия транспортирования розеток в части воздействия механических факторов внешней среды должны соответствовать группе С по ГОСТ 23216, в части воздействия климатических факторов – группе 4 по ГОСТ 15150.

6.2 Условия хранения розеток - в упаковке предприятия-изготовителя при температуре от +5°C до +40°C и относительной влажности 60%

7. Гарантийные обязательства

Гарантийный срок эксплуатации розеток – 2 года.

Срок службы для розеток – 10 лет.

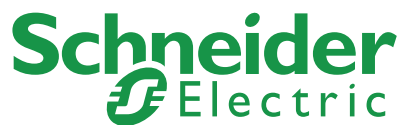
8. Свидетельство о приемке

Изделие изготовлено в соответствии с действующей технической документацией и признано годным для эксплуатации.

Дата изготовления _____

Штамп технического контроля изготовителя _____

Дата продажи _____ Штамп магазина _____



Изготовитель: ООО «Потенциал», 425350, Россия, г. Козьмодемьянск, ул. Быстрова, д.1.

RU Поставщик: АО «Шнейдер Электрик», 127018, Россия, г.Москва, ул, Двинцев, д.12., корп.1.

Центр поддержки клиентов

Телефон: +7 (800) 200 64 46 (многоканальный)

Тел.: (495) 777 99 98, факс: (495) 777 99 94

ru.ccc@www.schneider-electric.ru

www.schneider-electric.ru

UA Поставщик: ТОВ «Шнейдер Електрик Україна»,

Адреса: 04073, Україна, Київ, просп. Московський, 13-В, літера "А"

www.schneider-electric.ua,

тел: (38044) 538-14-70

KZ Импорттаушы/шағым қабылдаушы тарап:

«Шнейдер Электрик» ЖШС, 050009,

Қазақстан Республикасы, Алматы қ-сы, Абай даңғ., 151/115.

www.schneider-electric.com/kz,

тел: +7/727/357-23-57