

УЗИП КЛАССА I+II ДЛЯ СИСТЕМ ЭЛЕКТРОСНАБЖЕНИЯ

РИФ-Э-I+II 275/12,5 с (1+1) РИФ-Э-I+II 275/12,5 (1+1)

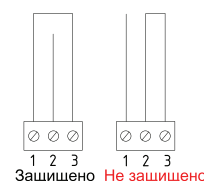
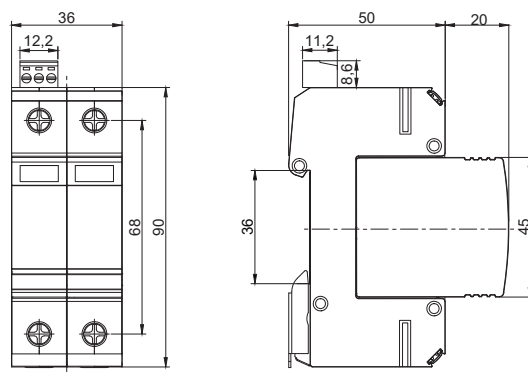
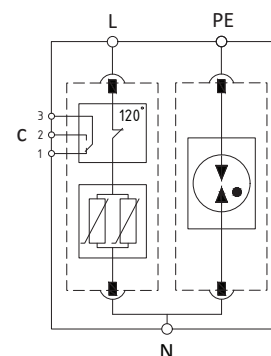


Схема подключения ДС



Габаритные размеры



Принципиальная схема

Двухполюсное УЗИП класса I+II комбинированного типа. УЗИП выполнено из одного сменного варисторного модуля, одного модуля с разрядником и базы для подключения к сети и креплению на DIN-рейку. УЗИП предназначено для защиты оборудования в низковольтных цепях до 1000 В от прямых и отдаленных молниевых разрядов при воздушном или кабельном вводах электропитания.

УЗИП выдерживает токовые нагрузки, соответствующие УЗИП класса I, а по способности ограничения импульсных напряжений, допустимых для изоляции оборудования, соответствует УЗИП класса II.

Устанавливается в пределах 0А(В) – 1 зон молниезащиты (в соответствии с ГОСТ Р МЭК 62305-1 и СО-153-34.21.122). Применяется для сетей с системами заземления: TN-S, TT. Рекомендуемый номинал предохранителя 125-200 А gL/gG.

УЗИП снабжено:

- терморасцепителем;
- визуальным индикатором;
- контактами дистанционной сигнализации повреждения рабочего элемента (модификация с буквой «с»).

Сертификаты: сертификат соответствия требованиям ТР ТС 004/2011 «О безопасности низковольтного оборудования».

Наименование параметра		РИФ-Э-I+II 275/12,5 (1+1)	РИФ-Э-I+II 275/12,5 с (1+1)
Максимальное длительное рабочее напряжение (L-N)/(N-PE)	U_c	275 В / 255 В	
Импульсный ток (10/350 мкс) (L-N)	I_{imp}	12,5 кА	
Импульсный ток (10/350 мкс) (N-PE)	I_{total}	20 кА	
Номинальный разрядный ток (8/20 мкс) (L-N)/(N-PE)	I_n	40 кА / 40 кА	
Максимальный разрядный ток (8/20 мкс) (L-N)/(N-PE)	I_{max}	75 кА / 65 кА	
Уровень напряжения защиты (L-N)/(N-PE)	U_p	≤1,5 кВ	
Время срабатывания (L-N)/(N-PE)	t_A	≤25 нс / ≤100 нс	
Диапазон рабочих температур	T_u	От -40°C до +80°C	
Категория исполнения (ГОСТ 14254)		IP 20	
Способ монтажа		DIN-рейка 35 мм	
Сечение подключаемых проводников		4 мм ² - 35 мм ²	
Контакт дистанционной сигнализации	с	-	Переключающий контакт
Питание контакта дистанционной сигнализации, перем. ток		-	250 В/0,5 А
Питание контакта дистанционной сигнализации, пост. ток		-	250 В/0,1 А; 125 В/0,2 А; 75 В/0,5 А
Сечение подключаемых проводников для клемм дистанционной сигнализации		-	Макс. 1,5 мм ²
Артикул		112 002	112 102