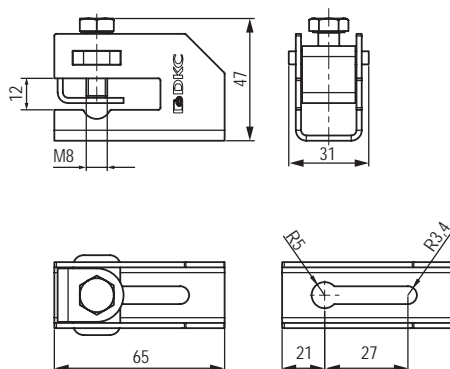


## Скоба-держатель проводника с болтом



### Назначение

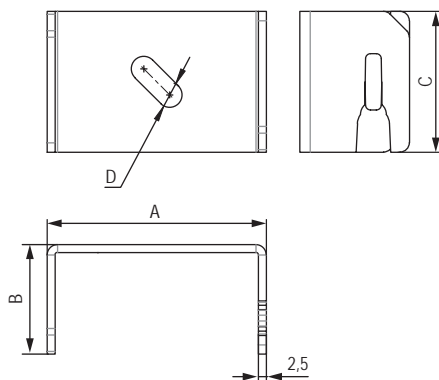
- крепление проводника к фасаду и внутренним стенам.

### Особенности

- подготовленные отверстия в основании для крепления к поверхностям;
- проводник дополнительно фиксируется болтом.

Тип проводника	Толщина стали, мм	Болт	Материал	Код
Пруток, 8–10 мм, полоса, 25–60 мм	2	M8×20	горячеоцинкованная сталь	ND2312
			медь	ND2312CU

## Скоба-держатель



### Назначение

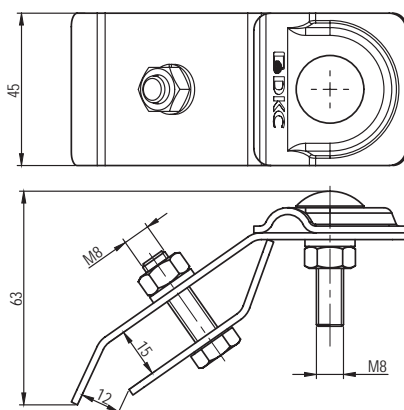
- крепление проводника к фасаду и внутренним стенам.

### Особенности

- подготовленные отверстия в основании для крепления к поверхностям;
- толщина фиксируемой полосы – до 5 мм.

Тип проводника	A, мм	B, мм	C, мм	D, мм	Материал	Код
Пруток, 8–10 мм/ полоса, 25 мм	47	31	25	7	горячеоцинкованная сталь	ND2311
Пруток, 8–10 мм/ полоса, 25–50 мм	70	35	45	8	горячеоцинкованная сталь	ND2310
Пруток, 8–10 мм/ полоса, 25 мм	47	31	25	7	медь	ND2311CU

## Держатель прутка на водостоке с болтом



### Назначение

- крепление токоотводов к водосточным желобам.

### Особенности

- болтовое крепление проводника;
- возможность прокладывать проводник как поперек, так и вдоль водостока.

Тип проводника	Материал	Код
Пруток, 8–10 мм	горячеоцинкованная сталь	ND2308
	медь	ND2308CU