

Устройства ПВР

Предохранители-выключатели-разъединители предназначены для неавтоматической коммутации и защиты от сверхтока цепей переменного тока номинальным напряжением до 690 В и номинальной частоты 50 Гц. Используются для установки в низковольтные комплектные устройства, такие как ВРУ жилых, общественных и промышленных зданий, шкафы и пункты распределительные, шкафы и ящики управления, ящики силовые и т.п. Предохранители-выключатели-разъединители соответствуют требованиям ГОСТ Р 30011.3.



Преимущества

- Компактная и прочная конструкция.
- Корпус, не поддерживающий горение.
- Возможность коммутации под нагрузкой благодаря встроенным дугогасительным камерам.
- Возможность присоединения медных и алюминиевых проводников.
- Возможность установки дополнительного контакта для контроля положения крышки.
- Съемная крышка, обеспечивающая легкий монтаж предохранителей.
- Гарантия 5 лет.

Рекомендации

- В качестве основы для построения НКУ с использованием устройств ПВР IEK GROUP рекомендует корпуса металлические ЩМП, панели ЩО, корпуса ВРУ, КСРМ и ЩРС собственного производства.
- В качестве элементов защиты от сверхтока – плавкие вставки предохранителей ППНИ.



Особенности конструкции

2



Двойной видимый разрыв цепи повышает безопасность обслуживания электроустановки техническим персоналом.



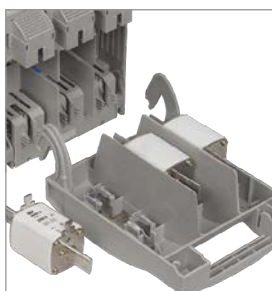
Корпус устройств ПВР выполнен из прочного самозатухающего АБС-пластика.



Установленный дополнительный контакт сигнализирует о положении съемной крышки.



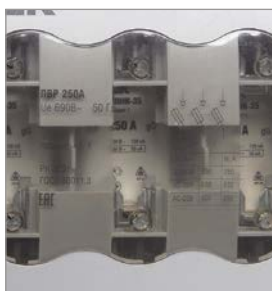
Встроенные дугогасительные камеры позволяют коммутировать цепь под нагрузкой.



Съемная крышка обеспечивает безопасность работы технического персонала при замене плавких вставок.



Контактные выводы выполнены из высококачественной электротехнической меди с защитным покрытием, что позволяет подключать медные и алюминиевые проводники.



Прозрачное окно в съемной крышке позволяет визуально контролировать состояние плавких вставок.

Ассортимент

Типа отключения	Наименование	Кол-во полюсов	Условный тепловой ток на открытом воздухе I_{th} , А	Кол-во в трансп. упак., шт.	Артикул
	Выключатель-разъединитель-предохранитель 160 А	3	160	16	SRP-10-3-160
	Выключатель-разъединитель-предохранитель 250 А	3	250	6	SRP-20-3-250
	Выключатель-разъединитель-предохранитель 400 А	3	400	4	SRP-30-3-400
	Выключатель-разъединитель-предохранитель 630 А	3	630	4	SRP-40-3-630
	Дополнительный контакт для устройств ПВР	—	—	—	DK-SRP
	ПВР-1 вертикальный 160А 185 мм с пофазным отключением	3	160	8	SPR20-3-1-160-185-050
	ПВР-1 вертикальный 160А 185 мм с пофазным отключением с V-обр. коннект.	3	160	8	SPR20-3-1-160-185-050-V
	ПВР-1 вертикальный 250А 185 мм с пофазным отключением	3	250	4	SPR20-3-1-250-185-100
	ПВР-1 вертикальный 250А 185 мм с пофазным отключением с V-обр. коннект.	3	250	4	SPR20-3-1-250-185-100-V



2



Типа отключения	Наименование	Кол-во полюсов	Условный тепловой ток на открытом воздухе I_{th} , А	Кол-во в трансп. упак., шт.	Артикул
Пофазное отключение	ПВР-1 вертикальный 400А 185 мм с пофазным отключением	3	400	4	SPR20-3-1-400-185-100
	ПВР-1 вертикальный 400А 185мм с пофазным отключением с V-обр. коннект.	3	400	4	SPR20-3-1-400-185-100-V
	ПВР-1 вертикальный 630А 185 мм с пофазным отключением	3	630	4	SPR20-3-1-630-185-100
	ПВР-1 вертикальный 630А 185 мм с пофазным отключением с V-обр. коннект.	3	630	4	SPR20-3-1-630-185-100-V



Одновременное отключение	ПВР-3 вертикальный 160А 185 мм с одновременным отключением	3	160	8	SPR20-3-3-160-185-050
	ПВР-3 вертикальный 250А 185 мм с одновременным отключением	3	250	4	SPR20-3-3-250-185-100



Одновременное отключение	ПВР-3 вертикальный 250А 185 мм с одновременным отключением с РКСП*	3	250	4	SPR20-3-3-250-185-100-R
--------------------------	--	---	-----	---	-------------------------



Одновременное отключение	ПВР-3 вертикальный 400А 185 мм с одновременным отключением	3	400	4	SPR20-3-3-400-185-100
--------------------------	--	---	-----	---	-----------------------



Типа отключения	Наименование	Кол-во полюсов	Условный тепловой ток на открытом воздухе I_{th} , А	Кол-во в трансп. упак., шт.	Артикул
Одновременное отключение	ПВР-3 вертикальный 400А 185 мм с одновременным отключением с РКСП*	3	400	4	SPR20-3-3-400-185-100-R



Одновременное отключение	ПВР-3 вертикальный 630А 185 мм с одновременным отключением	3	630	4	SPR20-3-3-630-185-100
--------------------------	--	---	-----	---	-----------------------



Одновременное отключение	ПВР-3 вертикальный 630А 185 мм с одновременным отключением с РКСП*	3	630	4	SPR20-3-3-630-185-100-R
--------------------------	--	---	-----	---	-------------------------

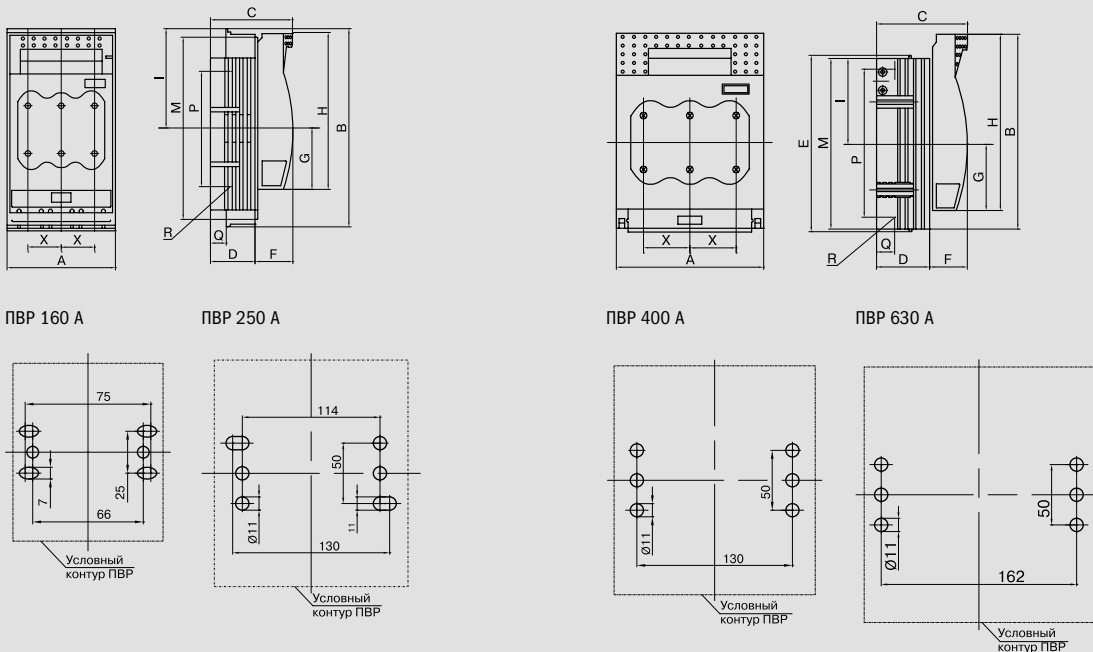
*РКСП – реле контроля состояния предохранителей.



Технические характеристики

Типоисполнение устройства	ПВР 160 А	ПВР 250 А	ПВР 400 А	ПВР 630 А
Число полюсов	3			
Номинальная частота сети, Гц	50			
Максимальное рабочее напряжение U_e , В	690			
Номинальное напряжение изоляции U_i , В, не менее	800			
Максимально допустимый ток короткого замыкания, кА	50			
Номинальный тепловой ток на открытом воздухе I_{th} , А	160	250	400	630
Максимальная рассеиваемая мощность, Вт на полюс	12	23	34	48
Категория применения	AC-23 В (400 В), AC-23 В (500 В, 125 А), AC-22 В (690 В), AC-21 В (690 В)	AC-23 В (400 В), AC-22 В (690 В), AC-21 В (690 В)	AC-23 В (400 В), AC-22 В (690 В), AC-21 В (690 В)	AC-23 В (400 В), AC-22 В (690 В), AC-21 В (690 В)
Тип (габарит) плавкой вставки	ППНИ-33 (габ. 00, 00С)	ППНИ-33 (габ. 0), ППНИ-35 (габ. 1)	ППНИ-37 (габ. 2)	ППНИ-39 (габ. 3)
Степень защиты по ГОСТ 14254 (IEC 60529)	IP20			
Режим работы	продолжительный			
Рабочее положение в пространстве	вертикальное с возможным отклонением вправо и влево на 90°			
Механическая износостойкость, циклов В-0, не менее	2000			
Масса, кг, не более	0,5	1,8	3,5	4,9
Срок службы, лет, не менее	10			
Гарантийный срок эксплуатации	5 лет с даты продажи потребителю			

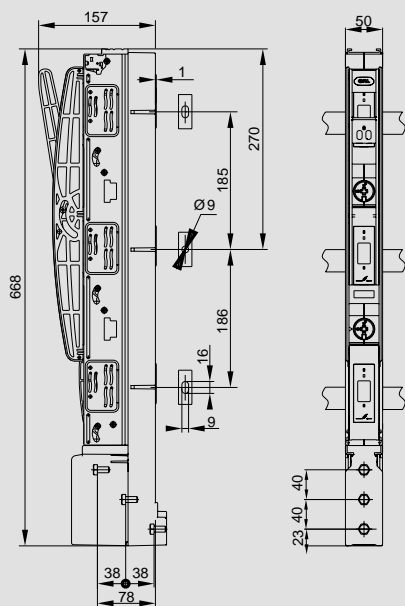
Габаритные и установочные размеры



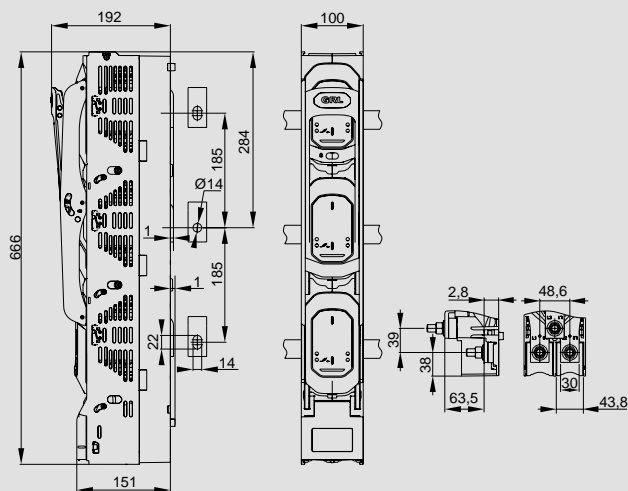
Исполнение	Размеры, мм													
	A	B	C	D	E	F	G	H	I	M	P	Q	R	X
ПВР 160 А	106	200	83	45	-	37	60	155	100	181	115	17	M8	33
ПВР 250 А	185	247	110	66	220	45,5	84	220	107	214,5	185	21,5	M10	57
ПВР 400 А	210	290	125	80	-	48	92	249	124	255	210	25	M10	65
ПВР 630 А	256	300	145	94,5	-	48	98,5	259	127,5	257	210	30	M12	81



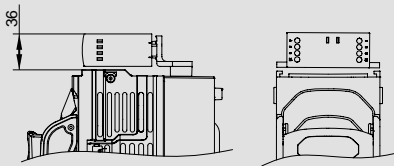
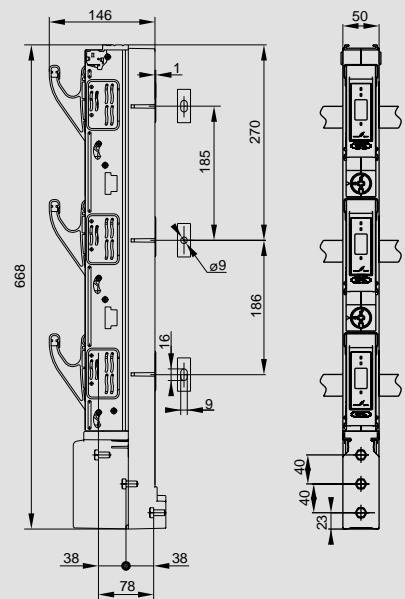
ПВР-3 160



ПВР-3 250-630

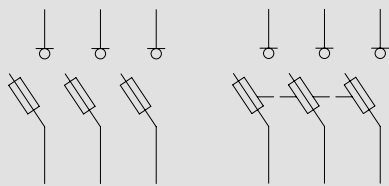


ПВР-1 160-630



ПВР-1 и ПВР-3 с РКСП

Схемы электрические ПВР, ПВР-1, ПВР-3



а) ПВР-1

б) ПВР и ПВР-3