



Корпус щита
учетно-распределительного
ЩУНС-1х9-2-СЭЗ

Руководство по эксплуатации
012.000.013 РЭ

Назначение.

Данное изделие предназначено для использования в качестве корпуса для вводного щита с узлом учета индивидуальных потребителей (квартир, коттеджей, небольших магазинов, мастерских и т.д.). Модульная аппаратура устанавливается в щитке на дин-рейке, узел учета на дин-рейке или подвижных направляющих. Корпус представляет собой металлический сварной корпус навесного исполнения. Корпус предназначен для установки на вертикальную стену или столб.

Технические характеристики.

- Габаритные и установочные размеры приведены на рис. 1;
- Масса – 3,8 кг;
- Толщина металла каркаса – 0,6 мм;
- Толщина металла дверки – 0,8 мм;
- Место под установку электронного трехфазного узла учета;
- Место под установку модульной аппаратуры – 9 мод.;
- Номинальный ток – 100А;
- Номинальное напряжение – 220В/380В;
- Степень защиты по ГОСТ 14254-96 - IP54;
- Климатическое исполнение по ГОСТ 15150-69 – У1;
- Покрытие: краска порошковая полиэфирная, цвет – белый, глянец.

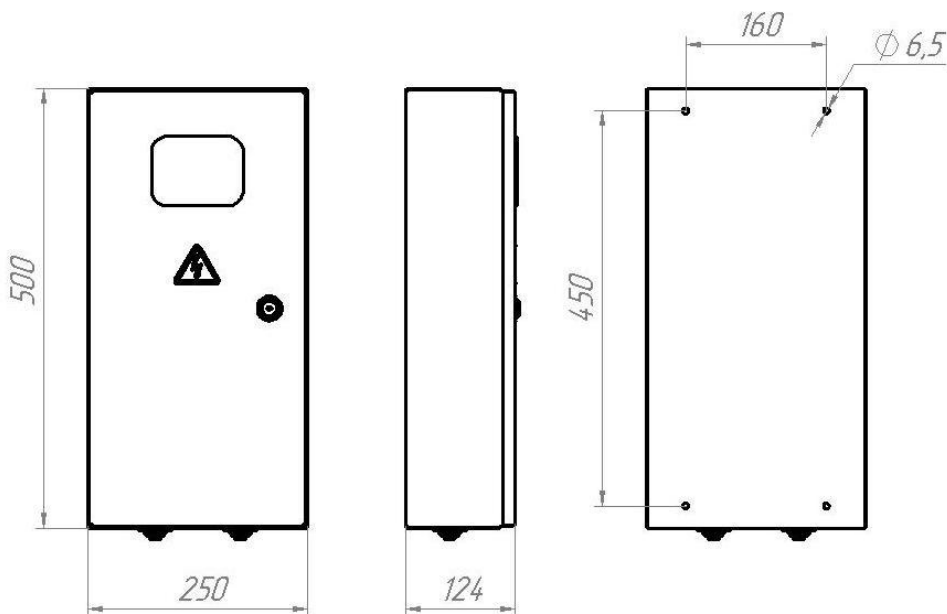


Рис. 1 Габаритные и установочные размеры.

Комплектность

В комплект поставки входит:

- Корпус – 1шт;
- Ключ на каждый замок – 1 комп.;
- Руководство по эксплуатации – 1шт.;
- Упаковка индивидуальная – 1шт.

Порядок монтажа

1. Открыть дверку корпуса ключом, входящим в комплект поставки (прикреплен снаружи корпуса);
2. Снять фальшь - панель, отвернув 4-е винта М4 с шайбами (см. рис. 2);
3. Установить модульную аппаратуру и развести электрические соединения согласно схемам;
4. Установить узел учета и подключить его согласно схемам;
5. Проверить качество монтажа;
6. Установить корпус на стену и закрепить через крепежные отверстия;
7. Вынуть манжеты из отверстий;
8. Подвести через манжеты и подключить внешние связи согласно схемам, убедившись, что они обесточены;
9. Установить и закрепить манжеты на корпус;
10. Установить фальшь – панель;
11. Проверить качество монтажа;
12. Закрыть дверку корпуса ключом из комплекта поставки.

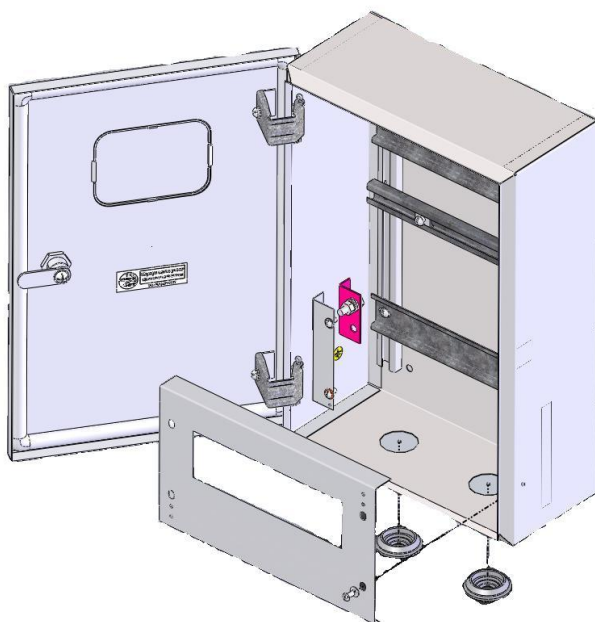


Рис. 2 Схема крепления фальш - панели.

