



**Автоматические выключатели**  
**ПРОТОН 25**  
**ПРОТОН 40**







# ПРОТОН 25 ПРОТОН 40 (BA50-45Про)

ОТ ТРАДИЦИЙ  
К МОДЕРНИЗАЦИИ





# В современных условиях...

Для современных электроустановок промышленных предприятий и зданий требуются компактные распределительные щиты. Принимая во внимание высокие эргономические и технические требования заказчика, ОАО «Контактор» представляет новую серию автоматических выключателей «Кпро».

Выключатель «ПРОТОН» (ВА50-45Про) является следующим этапом в программе модернизации продукции завода, вслед

за выпуском в августе 2009 года выключателей ВА04-31Про и ВА04-35Про. Выключатели новых серий призваны обновить существующую линейку продукции завода.

Высокая безопасность, традиционное качество и современные конструктивные решения в сочетании с компактностью – результат новых технических достижений в рамках модернизации ОАО «Контактор».

## СОВРЕМЕННЫЙ

- Компактный размер.
- Современный внешний вид.
- Высокотехнологичные материалы.
- Легко узнаваемая упаковка из экологически чистых материалов.

## УНИВЕРСАЛЬНЫЙ

- Присоединение шин горизонтальное, вертикальное, плоское.
- Два значения  $I_{сн}$  - 65 и 100 кА.
- Широкий ассортимент дополнительных аксессуаров.
- Стационарное и выдвижное исполнение.
- Полная селективная совместимость с традиционными сериями автоматических выключателей производства ОАО «Контактор».

## ЛЕГКИЙ В ПРИМЕНЕНИИ

- Аксессуары заказываются отдельно и легко устанавливаются потребителем самостоятельно в условиях эксплуатации.
- Отделение для установки аксессуаров изолировано от силовой сети.

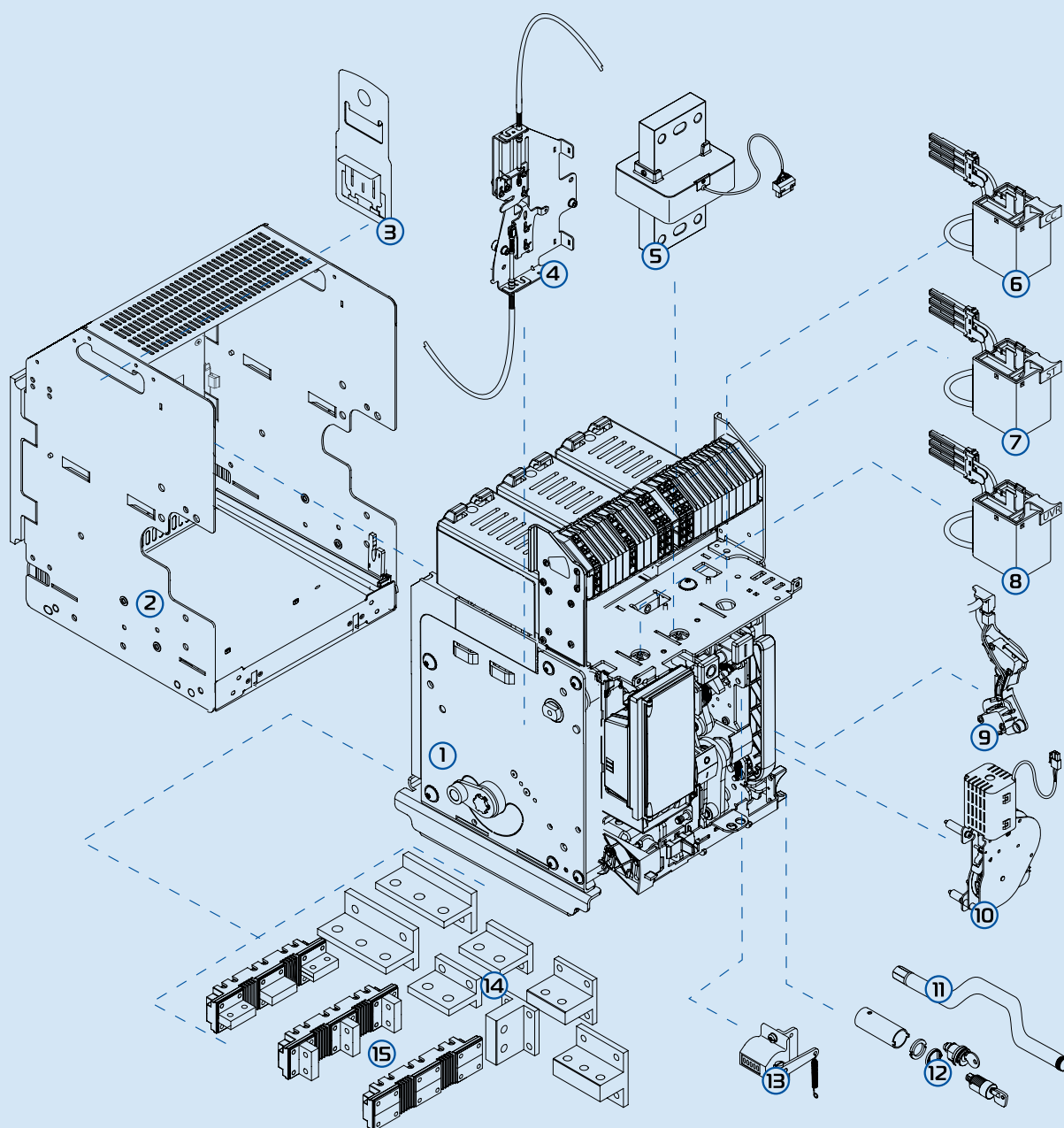
## НАДЕЖНЫЙ

- Наличие различных блокировок (отключено, выкачено, неправильного вставления).
- Соответствие ГОСТ Р 50030.2-99.
- Соответствие техническому регламенту о требованиях пожарной безопасности (Федеральный закон № 123-ФЗ).
- Безопасность персонала во время монтажных и пусконаладочных работ.



ПРОТОН 25

# Особенности конструкции



1 - Автоматический выключатель; 2 - Корзина для выдвижного исполнения; 3 - Комплект крепежа для подъема выключателя краном; 4 - Устройство для механической взаимоблокировки нескольких аппаратов; 5 - Датчик тока для защиты нейтрали (катушка Роговского); 6 - Включающая катушка; 7 - Независимый расцепитель; 8 - Расцепитель минимального напряжения; 9 - Контакт состояния готовности к включению (пружина звезда); 10 - Моторный привод; 11 - Рукоятка для вкатывания/выкатывания аппарата (для выдвижного исполнения); 12 - Устройство для блокировки положения «выкачено» со встроенным замком; 13 - Механический счетчик коммутаций; 14 - Задние присоединительные контакты (стационарное и выдвижное исполнение); 15 - Расширительные контакты (только для стационарного исполнения ПРОТОН 25).



# Технические характеристики

Таблица 1. Основные технические характеристики

Согласно МЭК 60947-2		ПРОТОН 25	ПРОТОН 40	
Число полюсов		3P	3P	3P
Номинальный ток $I_n$ , А		630; 800; 1000; 1250; 1600; 2000; 2500	3200; 4000	630; 800; 1000; 1250; 1600; 2000; 2500 3200; 4000
Номинальное напряжение изоляции $U_i$ , В		1 000	1 000	1 000
Номинальное импульсное выдерживаемое напряжение ( $U_{imp}$ ), кВ		12	12	12
Номинальное рабочее напряжение при 50/60 Гц $U_e$ , В		690	690	690
Габарит		1	2	2
Номинальная предельная наибольшая отключающая способность $I_{cu}$ , кА	~230 В	65	65	100
	~415 В	65	65	100
	~500 В	65	65	100
	~600 В	60	65	75
	~690 В	55	65	65
Номинальная рабочая наибольшая отключающая способность $I_{cs}$ , % $I_{cu}$		100	100	100
Номинальная наибольшая включающая способность $I_{cm}$ , кА	~230 В	143	143	220
	~415 В	143	143	220
	~500 В	143	143	220
	~600 В	132	143	165
	~690 В	121	143	143
Номинальный кратковременно выдерживаемый ток ( $t=1$ с) $I_{cw}$ , кА	~230 В	65	65	85
	~415 В	65	65	85
	~500 В	65	65	85
	~600 В	60	65	75
	~690 В	55	65	65
Наибольшая отключающая способность в режиме IT $I_{su}/I_{it}$ , кА	~230 В	30	48	48
	~415 В	30	48	48
	~500 В	-	48	48
Уровень защиты по току в нулевом проводе, %			0 - 50 - 100	
Категория применения			В	
Пригодность к разъединению			да	
Износостойкость (кол. коммутационных циклов)	Механическая		10 000	
	Электрическая		5 000	
Время размыкания, мс			15	
Время замыкания, мс			30	



Таблица 2. Размеры

	ПРОТОН 25	ПРОТОН 40
Стационарное исполнение		
Ширина, мм	273	396
Глубина, мм	354	354
Высота, мм	419	419
Выдвижное исполнение		
Ширина, мм	316	425
Глубина, мм	433	433
Высота, мм	473	473

Таблица 3. Масса

Тип	ПРОТОН 25	ПРОТОН 40
Стационарное исполнение, кг	41	59
Выдвижное исполнение, кг	77	108

### Комплект стандартной поставки

1. Индикация состояния автоматического выключателя (разомкнут/замкнут).
2. Индикация положения контактов.
3. Индикация состояния пружины (взведен/не взведен).
4. Блок контактов сигнализации (4 шт.).
5. Контакты сигнализации отключения.
6. Электронный расцепитель МРТпро.
7. Корзина (для выдвижного исполнения).

Таблица 4. Изменение характеристик выключателя в зависимости от температуры окружающей среды

Температура		Стационарное исполнение									
		40°С		50°С		60°С		65°С		70°С	
		I макс, А	Ir/In	I макс, А	Ir/In	I макс, А	Ir/In	I макс, А	Ir/In	I макс, А	Ir/In
ПРОТОН 25	630	1	630	1	630	1	630	1	630	1	
	800	1	800	1	800	1	800	1	800	1	
	1 000	1	1 000	1	1 000	1	1 000	1	1 000	1	
	1 250	1	1 250	1	1 250	1	1 250	1	1 250	1	
	1 600	1	1 600	1	1 600	1	1 600	1	1 600	1	
	2 000	1	2 000	1	1 960	0,98	1 920	0,96	1 880	0,94	
	2 500	1	2 450	0,98	2 350	0,94	2 250	0,9	2 150	0,86	
ПРОТОН 40	3 200	1	3 200	1	3 200	1	3 136	0,98	3 008	0,94	
	4 000	1	3 920	0,98	3 680	0,92	3 440	0,86	3 120	0,78	
		Выдвижное исполнение									
ПРОТОН 25	630	1	630	1	630	1	630	1	630	1	
	800	1	800	1	800	1	800	1	800	1	
	1 000	1	1 000	1	1 000	1	1 000	1	1 000	1	
	1 250	1	1 250	1	1 250	1	1 250	1	1 250	1	
	1 600	1	1 600	1	1 600	1	1 600	1	1 600	1	
	2 000	1	2 000	1	1 960	0,98	1 920	0,96	1 875	0,94	
	2 500	1	2 400	0,96	2 250	0,9	2 100	0,84	1 950	0,78	
ПРОТОН 40	3 200	1	3200	1	3 200	1	3 072	0,96	2 880	0,9	
	4 000	1	3 760	0,94	3 440	0,86	3 200	0,8	2 960	0,74	

Таблица 5. Изменение характеристик выключателя в зависимости от высоты над уровнем моря

Высота, м	<2 000	3 000	4 000	5 000
Номинальный ток In (при 40 °С), А	In	0,98 x In	0,94 x In	0,90 x In
Номинальное напряжение Ue, В	690	600	500	440
Номинальное напряжение изоляции Ui, В	1 000	900	750	600



# Руководство по выбору автоматического выключателя

## ПРОТОН 25 (ВА50-45Про)

Артикул	Номинальный ток	Исполнение	Артикул	Номинальный ток	Исполнение
(Icu - стандартная) 65 кА, 3-полюсный					
<b>7007041</b>	630 А	стационарный	<b>7007048</b>	1250 А	выдвижной
<b>7007042</b>	630 А	выдвижной	<b>7007049</b>	1600 А	стационарный
<b>7007043</b>	800 А	стационарный	<b>7007050</b>	1600 А	выдвижной
<b>7007044</b>	800 А	выдвижной	<b>7007051</b>	2000 А	стационарный
<b>7007045</b>	1000 А	стационарный	<b>7007052</b>	2000 А	выдвижной
<b>7007046</b>	1000 А	выдвижной	<b>7007053</b>	2500 А	стационарный
<b>7007047</b>	1250 А	стационарный	<b>7007054</b>	2500 А	выдвижной

## ПРОТОН 40 (ВА50-45Про)

Артикул	Номинальный ток	Исполнение	Артикул	Номинальный ток	Исполнение
(Icu - стандартная) 65 кА, 3-полюсный					
<b>7007055</b>	3200 А	стационарный	<b>7007057</b>	4000 А	стационарный
<b>7007056</b>	3200 А	выдвижной	<b>7007058</b>	4000 А	выдвижной
(Icu - повышенная) 100 кА, 3-полюсный					
<b>7007061</b>	630 А	стационарный	<b>7007070</b>	1600 А	выдвижной
<b>7007062</b>	630 А	выдвижной	<b>7007071</b>	2000 А	стационарный
<b>7007063</b>	800 А	стационарный	<b>7007072</b>	2000 А	выдвижной
<b>7007064</b>	800 А	выдвижной	<b>7007073</b>	2500 А	стационарный
<b>7007065</b>	1000 А	стационарный	<b>7007074</b>	2500 А	выдвижной
<b>7007066</b>	1000 А	выдвижной	<b>7007075</b>	3200 А	стационарный
<b>7007067</b>	1250 А	стационарный	<b>7007076</b>	3200 А	выдвижной
<b>7007068</b>	1250 А	выдвижной	<b>7007077</b>	4000 А	стационарный
<b>7007069</b>	1600 А	стационарный	<b>7007078</b>	4000 А	выдвижной



# Аксессуары

## (дополнительные сборочные единицы)

### Независимый расцепитель

Независимые расцепители - устройства для мгновенного дистанционного размыкания воздушного автоматического выключателя. Как правило, они управляются замыкающим контактом. Поставляются независимые расцепители для пяти напряжений питания: 24; 48; 110; 220 В постоянного тока; 24; 48; 110; 220; 415 В - переменного тока частоты 50/60 Гц.

Независимые расцепители снабжены специальными быстро-разъемными соединителями, подключаемыми непосредственно к блоку вспомогательных контактов.

Вспомогательные контакты последовательно соединены с отключающей катушкой, в силу чего при размыкании главной цепи их питание отключается.

Артикул	7007133	7007134	7007135	7007136	7007137
Рабочее напряжение $U_e$ , В	~/= 24 В	~/= 48 В	~/= 110 - 130 В	~/= 220 - 250 В	~ 415 - 480 В
Диапазон рабочих напряжений, $U_e$	0,7-1,1				
Потребляемая мощность	~500 ВА, ~/= 500 Вт				
Режим работы	кратковременный (импульсный)				
Длительность включения, мс	180				
Время отключения, мс	60				
Износостойкость циклов отключения (% от износостойкости выключателя)	100%				
Напряжение уровня изоляции, кВ	2,5				





## Расцепитель минимального напряжения

Минимальные расцепители управляются размыкающим контактом. Они вызывают мгновенное размыкание автоматического выключателя, если напряжение питания опускается

ниже определенного значения. Данные расцепители снабжены устройством ограничения потребления ими тока после замыкания цепи. Рассчитан для работы в цепях переменного и постоянного тока с номинальным напряжением:

24; 48; 110; 220 В постоянного тока;

24; 48; 110; 220; 415 В переменного тока частоты 50/60 Гц.

Артикул	7007140	7007141	7007142	7007143	7007144
Рабочее напряжение $U_e$ , В	~/= 24 В	~/= 48 В	~/= 110 - 130 В	~/= 220 - 250 В	~ 415 - 480 В
Диапазон напряжений включения, $U_e$			0,85-1,1		
Диапазон напряжений удержания, $U_e$			0,85		
Напряжение отключения, $U_e$			0,35-0,7		
Максимальная потребляемая мощность, ВА			500		
Длительность включения, мс			180		
Время отключения, мс			60		
Износостойкость циклов отключения (% от износостойкости выключателя)			100%		
Напряжение уровня изоляции, кВ			2,5		

## Расцепитель минимального напряжения с задержкой срабатывания

Артикул	7007147	7007148
Рабочее напряжение $U_e$ , В	~/= 110 - 130 В	~/= 220 - 250 В
Диапазон напряжений включения, $U_e$		0,85-1,1
Мощность включения, ВА/Вт	16,5	34,5
Мощность удержания, ВА/Вт	16,5	10
Порог размыкания, $U_n$		0,35/0,7
Порог замыкания, $U_n$		0,85
Задержка, с		1
Диапазон рабочих температур, °С		-10..+55





## Включающая катушка

Используется для дистанционного включения автоматического выключателя (при предварительном взведении его пружин), управляется замыкающим контактом.

Включающая катушка рассчитана для работы в цепях переменного и постоянного тока с номинальным напряжением:

24; 48; 110; 220 В постоянного тока;

24; 48; 110; 220; 415 В переменного тока частоты 50/60 Гц.

Артикул	7007126	7007127	7007128	7007129	7007130
Рабочее напряжение $U_e$ , В	~/= 24 В	~/= 48 В	~/= 110 - 130 В	~/= 220 - 250 В	~ 415 - 480 В
Диапазон напряжений включения, $U_e$	0,85-1,1				
Максимальная потребляемая мощность, ВА	500				
Длительность включения, мс	180				
Время отключения, мс	50				
Износостойкость циклов отключения (% от износостойкости выключателя)	100%				
Напряжение уровня изоляции, кВ	2,5				

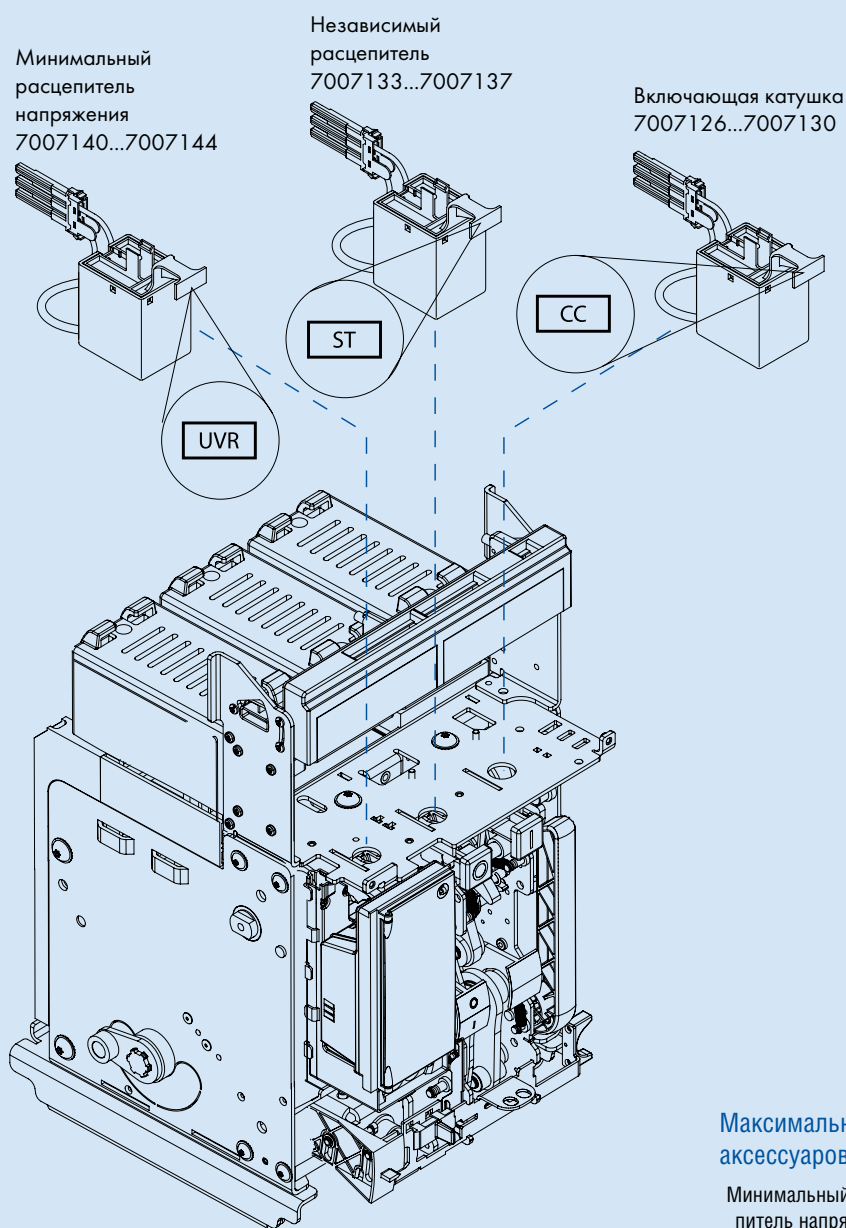


Все электрические аксессуары унифицированы и подходят ко всем исполнениям выключателя.



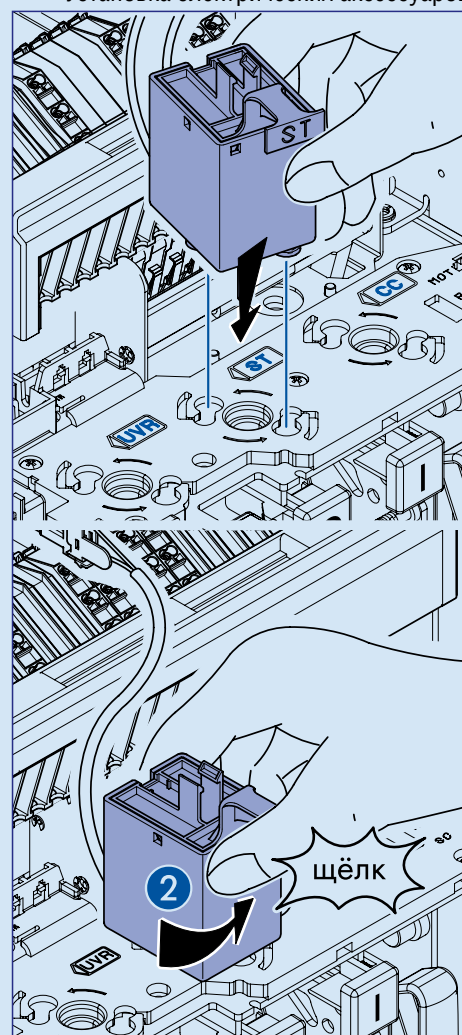


# Установка аксессуаров



Все дополнительные устройства легко фиксируются защелками внутри аппарата при снятой лицевой пластине. Каждое из них имеет маркировку и может быть установлено только на свое место, что полностью исключает возможность ошибок.

Установка электрических аксессуаров



Максимальное количество одновременно установленных аксессуаров

Минимальный расцепитель напряжения	Независимый расцепитель	Включающая катушка
1	1	1
2	0	1
0	2	1



## Моторный привод для взвода пружины

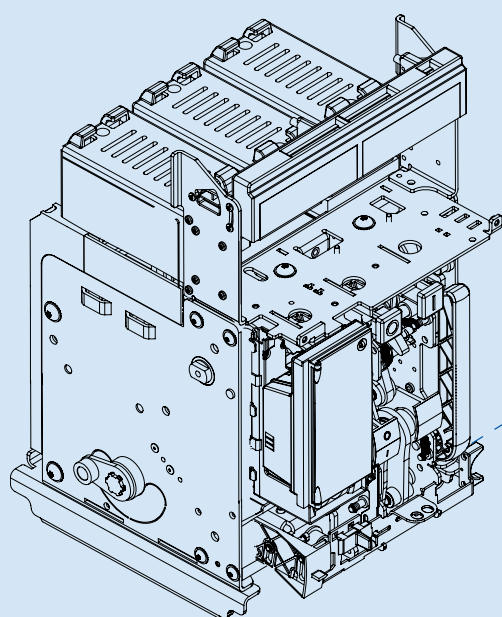
Моторные приводы используются для дистанционного взведения пружин механизма автоматического выключателя немедленно после его замыкания. Таким образом, аппарат может быть снова замкнут сразу же после его размыкания. В сочетании с расцепителем (независимым или минимальным) и включающей катушкой электродвигательный взвод

пружинного привода можно использовать для дистанционного управления выключателем. В случае отказа питания устройств управления можно взвести пружины вручную. Электродвигательные приводы имеют специальные контакты, отключающие электропитание их двигателей после взведения пружин. Рассчитан для работы в цепи переменного или постоянного тока с напряжением:

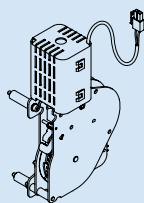
24; 48; 110; 230 В постоянного тока;

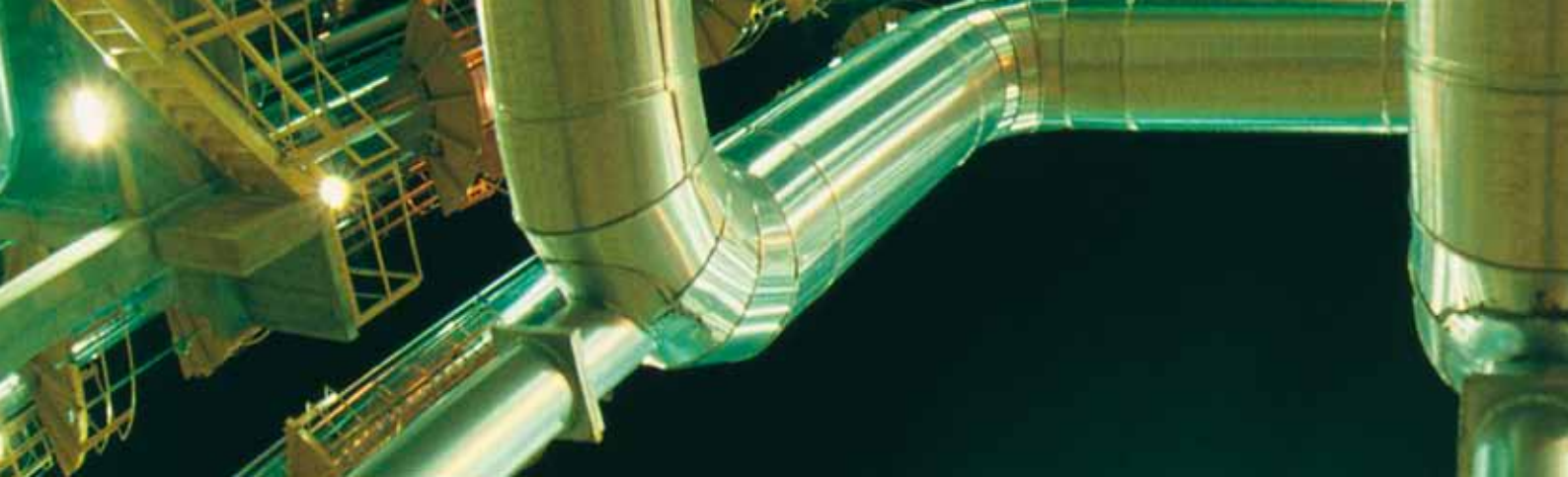
24; 48; 110; 230; 415, 480 В переменного тока частоты 50/60 Гц.

Артикул	7007119	7007120	7007121	7007122	7007123	7007124
Рабочее напряжение Ue, В	~/= 24 В	~/= 48 В	~/= 110 - 130 В	~/= 220 - 250 В	~ 400 - 440 В	~ 480 В
Диапазон напряжений включения, Ue	0,85-1,1					
Максимальная потребляемая мощность, ВА	250					
Время взведения пружины, с	ПРОТОН 25	5				
	ПРОТОН 40	7				
Пусковой ток 0,8 с, In	2-3					
Максимальная частота циклов, кол-во в мин.	ПРОТОН 25	2				
	ПРОТОН 40	1				
Износостойкость циклов отключения (% от износостойкости выключателя)	100%					



Моторный привод для взвода пружины 7007119...7007124





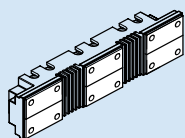
# Варианты присоединения внешних проводников

## Стационарное исполнение

Внешний вид	Вид присоединения	Описание
	Присоединение плашмя	Является присоединением по умолчанию
<p data-bbox="403 1115 616 1137">7007151 - ПРОТОН 25</p> <p data-bbox="376 1189 427 1240">+</p> <p data-bbox="403 1283 616 1305">7007155 - ПРОТОН 40</p>	Присоединение плоское	Для данного типа присоединения необходимо установить комплект контактов (шаг 85 мм) для плоского присоединения стационарного исполнения Арт. 7007151
<p data-bbox="624 1355 836 1377">7007150 - ПРОТОН 25</p> <p data-bbox="376 1435 427 1487">+</p> <p data-bbox="584 1435 635 1487">+</p> <p data-bbox="624 1525 836 1547">7007156 - ПРОТОН 40</p>	Присоединение на ребро	Для присоединения на ребро необходимо установить комплект контактов (шаг 85 мм) для плоского присоединения стационарного исполнения
		<p data-bbox="1211 1435 1262 1487">+</p> <p data-bbox="1035 1496 1466 1547">Комплект контактов (шаг 85 мм) для присоединения «на ребро» стационарного исполнения</p>

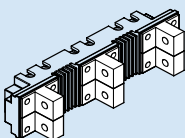
### Расширительные контакты

Комплект расширительных контактов (шаг 116,5 мм) для плоского присоединения стационарного исполнения



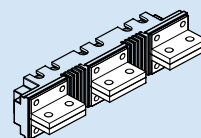
7007152 - ПРОТОН 25

Комплект расширительных контактов (шаг 116,5 мм) для присоединения «на ребро» стационарного исполнения



7007153 - ПРОТОН 25

Комплект расширительных контактов (шаг 116,5 мм) для присоединения «плашмя» стационарного исполнения



7007154 - ПРОТОН 25



## Минимальные размеры медных шин на один полюс

### ПРОТОН 25

In, A	Вертикальные шины, мм	Горизонтальные шины, мм
630	50x10	60x10
800	60x10	60x10
1000	80x10	80x10
1250	80x10	2x60x10
1600	2x60x10	2x80x10
2000	2x80x10	3x80x10
2500	3x80x10	3x80x10

### ПРОТОН 40

In, A	Вертикальные шины, мм	Горизонтальные шины, мм
630	1x40x10 или 2x40x5	2x40x5
800	1x50x10 или 2x50x5	2x50x5
1000	1x50x10 или 2x50x5	2x50x5
1250	2x50x5	1x50x10 + 1x50x5
1600	1x50x10 + 1x50x5	2x50x10
2000	2x50x10	2x60x10
2500	3x50x10	3x60x10
3200	3x100x10	3x100x10
4000	4x100x10	5x100x10

## Минимальные размеры алюминиевых шин на один полюс

### ПРОТОН 25

In, A	Вертикальные шины, мм	Горизонтальные шины, мм
630	2x50x8	2x50x10
800	2x50x10	2x50x10
1000	2x60x10	2x60x10
1250	2x60x10	4x50x10
1600	4x50x10	4x60x10
2000	4x60x10	4x80x10
2500	4x100x10	5x100x10

### ПРОТОН 40

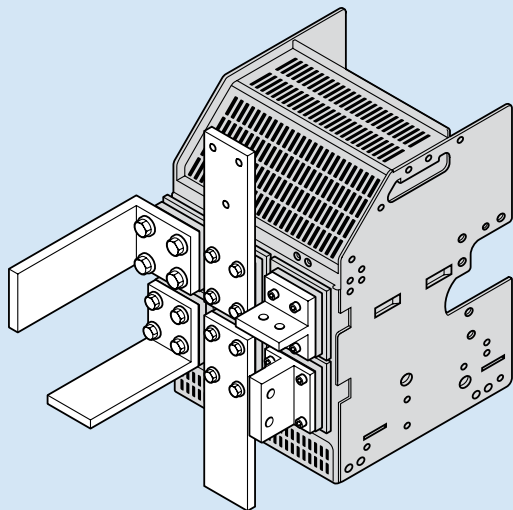
In, A	Вертикальные шины, мм	Горизонтальные шины, мм
630	2x40x8	2x40x8
800	2x50x8	2x50x8
1000	2x50x8	2x50x10
1250	2x50x10	2x60x10
1600	2x60x10	4x50x8
2000	4x50x8	4x50x10
2500	4x60x10	4x80x10
3200	4x150x10	5x150x10
4000	5x150x10	6x150x10



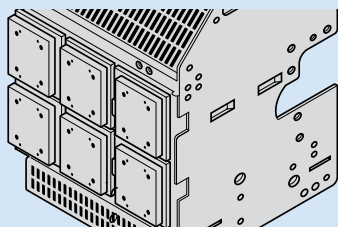
Материал комплектов присоединений - медь с серебряным покрытием



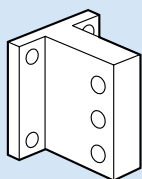
## Выдвижное исполнение



При выдвижном исполнении плоские контакты находятся на каркасе корзины.

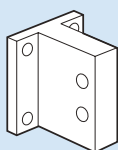


Комплект контактов (шаг 130 мм) для присоединения («плашмя» или «на ребро») выдвижного исполнения ПРОТОН 40



7007156 - ПРОТОН 40

Комплект контактов (шаг 106 мм) для присоединения («плашмя» или «на ребро») выдвижного исполнения ПРОТОН 25



7007157 - ПРОТОН 25

## Минимальные размеры медных шин на один полюс

ПРОТОН 25 и ПРОТОН 40

In, A	Вертикальные шины, мм	Горизонтальные шины, мм
630	50x10	60x10
800	60x10	60x10
1000	80x10	80x10
1250	80x10	2x60x10
1600	2x60x10	2x80x10
2000	2x80x10	3x80x10
2500	3x80x10	3x80x10
3200	3x100x10	3x100x10
4000	4x100x10	5x100x10

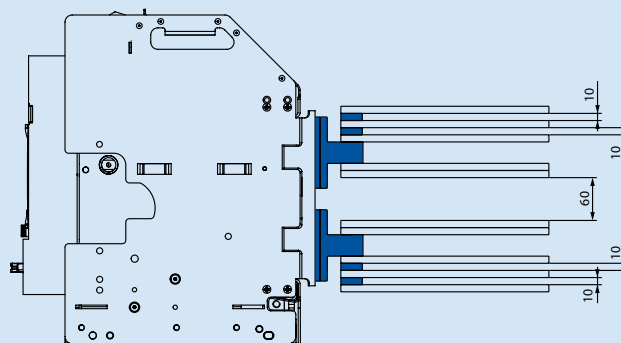
## Минимальные размеры алюминиевых шин на один полюс

ПРОТОН 25

ПРОТОН 40

In, A	Вертикальные шины, мм	Горизонтальные шины, мм	Вертикальные шины, мм	Горизонтальные шины, мм
630	2x50x8	2x50x10	2x40x8	2x40x8
800	2x50x10	2x50x10	2x50x8	2x50x8
1000	2x60x10	2x60x10	2x50x8	2x50x10
1250	2x60x10	4x50x10	2x50x10	2x60x10
1600	4x50x10	4x60x10	2x60x10	4x50x8
2000	4x60x10	4x80x10	4x50x8	4x50x10
2500	4x100x10	5x100x10	4x60x10	4x80x10
3200	-	-	4x150x10	5x150x10
4000	-	-	5x150x10	6x150x10

## Крепление шин в горизонтальном положении





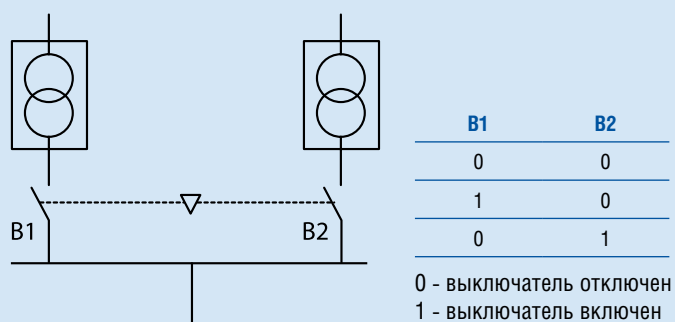


# Механизм блокировки

Все аппараты ПРОТОН (стационарного и выдвижного исполнения) могут быть оснащены механизмом взаимной блокировки. Он устанавливается на корпусе аппарата и дополняется системой тросов. Система блокировки свя-

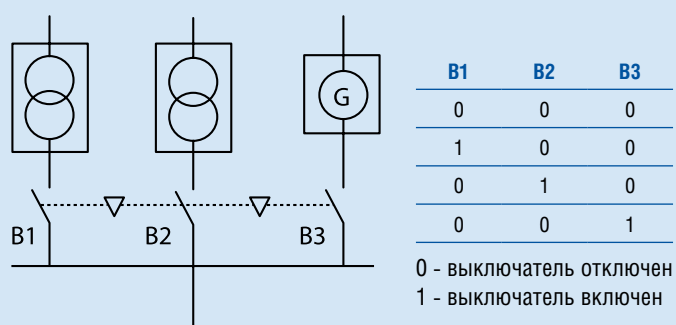
зывает аппараты разных габаритов и исполнений блокировочными зависимостями. Внутри шкафа выключатели ПРОТОН могут устанавливаться в различных конфигурациях.

## Взаимная механическая блокировка двух аппаратов

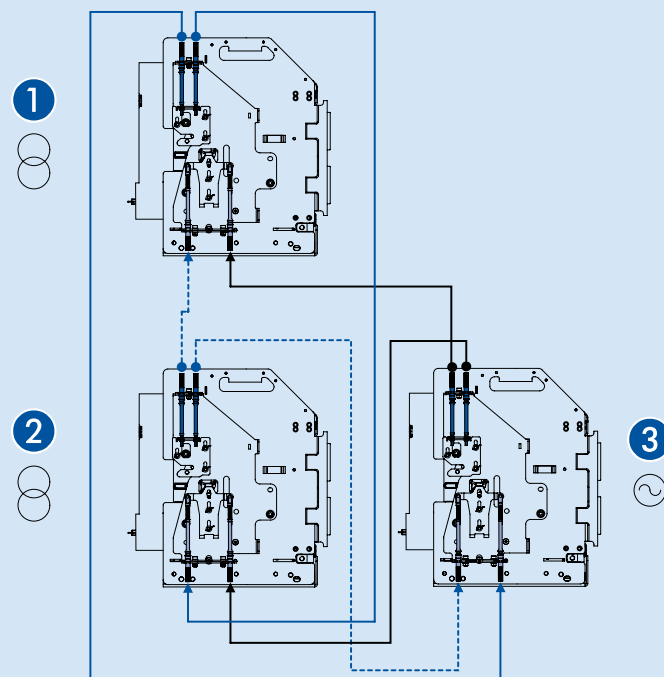
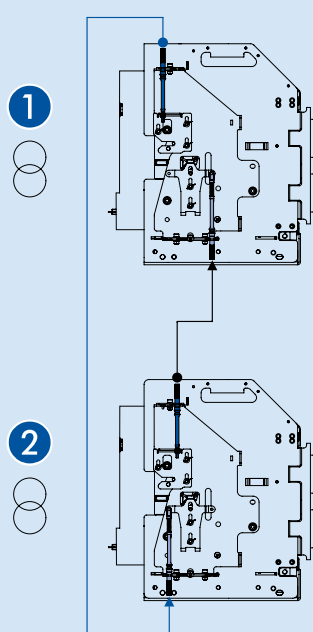


Выключатель В1 используется для подачи основного питания, а выключатель В2 - для подачи аварийного питания от генератора при отключении основного. В данной конфигурации оба выключателя могут быть одновременно отключены, но включенным может быть только один выключатель.

## Взаимная механическая блокировка трех аппаратов

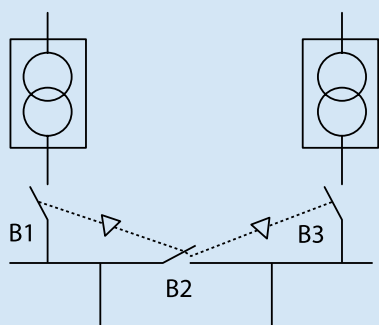


Три выключателя подключены к общей шине. В1 и В2 подают электроэнергию от двух силовых трансформаторов, а В3 - от электрогенератора (аварийное питание). В данной конфигурации все три выключателя могут быть одновременно отключены, но находиться под нагрузкой может только один аппарат.





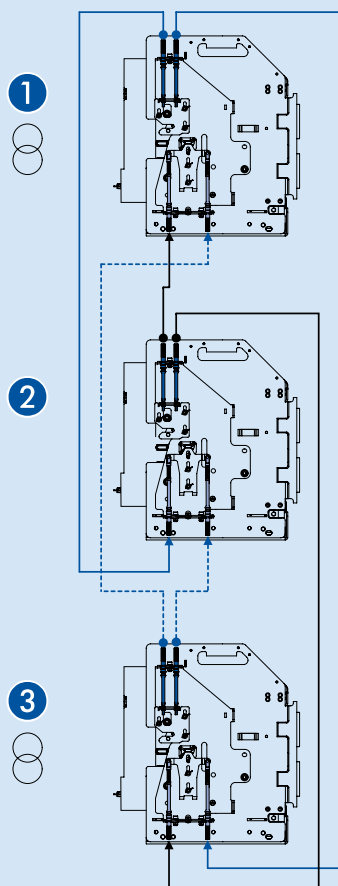
### Взаимная механическая блокировка трех аппаратов



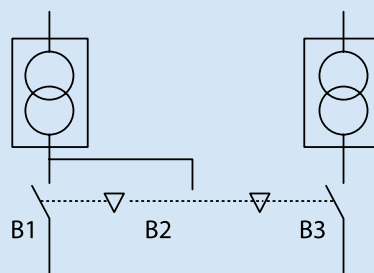
B1	B2	B3
0	0	0
1	0	0
0	0	1
0	1	0
1	1	0
0	1	1
1	0	1

0 - выключатель отключен  
1 - выключатель включен

В данной схеме используются три выключателя с двойной механической блокировкой для выключателя B2. Выключатели B1 и B3 подают электроэнергию от двух силовых трансформаторов. Для такой системы возможны шесть комбинаций состояний выключателей.



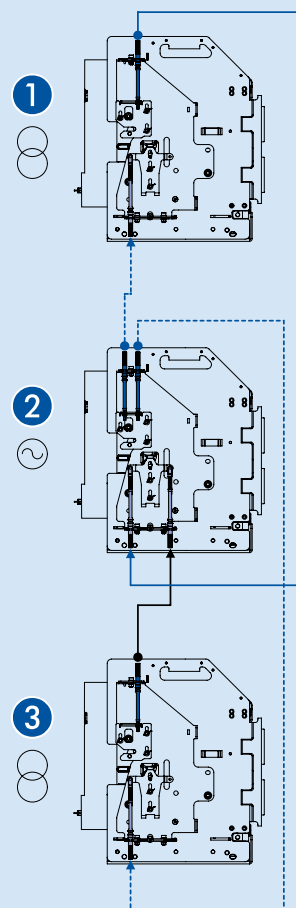
### Взаимная механическая блокировка трех аппаратов



B1	B2	B3
0	0	0
1	0	0
0	0	1
1	0	1
0	1	0

0 - выключатель отключен  
1 - выключатель включен

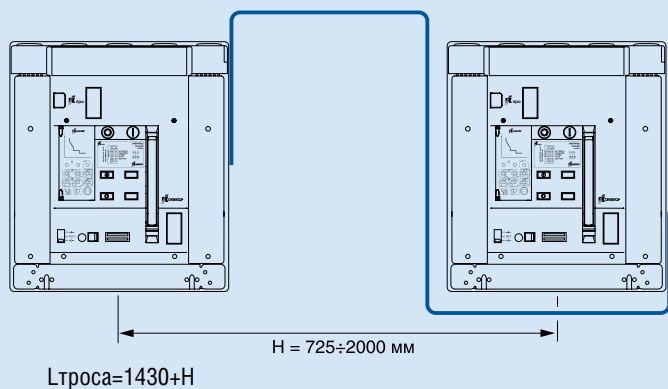
В данной схеме тоже используются три выключателя с двойной механической блокировкой для выключателя B2, которая организована иначе, чем в предыдущем случае, и поэтому обеспечивает четыре комбинации состояний выключателей. Выключатели B1 и B3 подают электроэнергию из двух независимых электросетей. Выключатель B2 используется для подачи питания в приоритетные цепи в случае аварии.



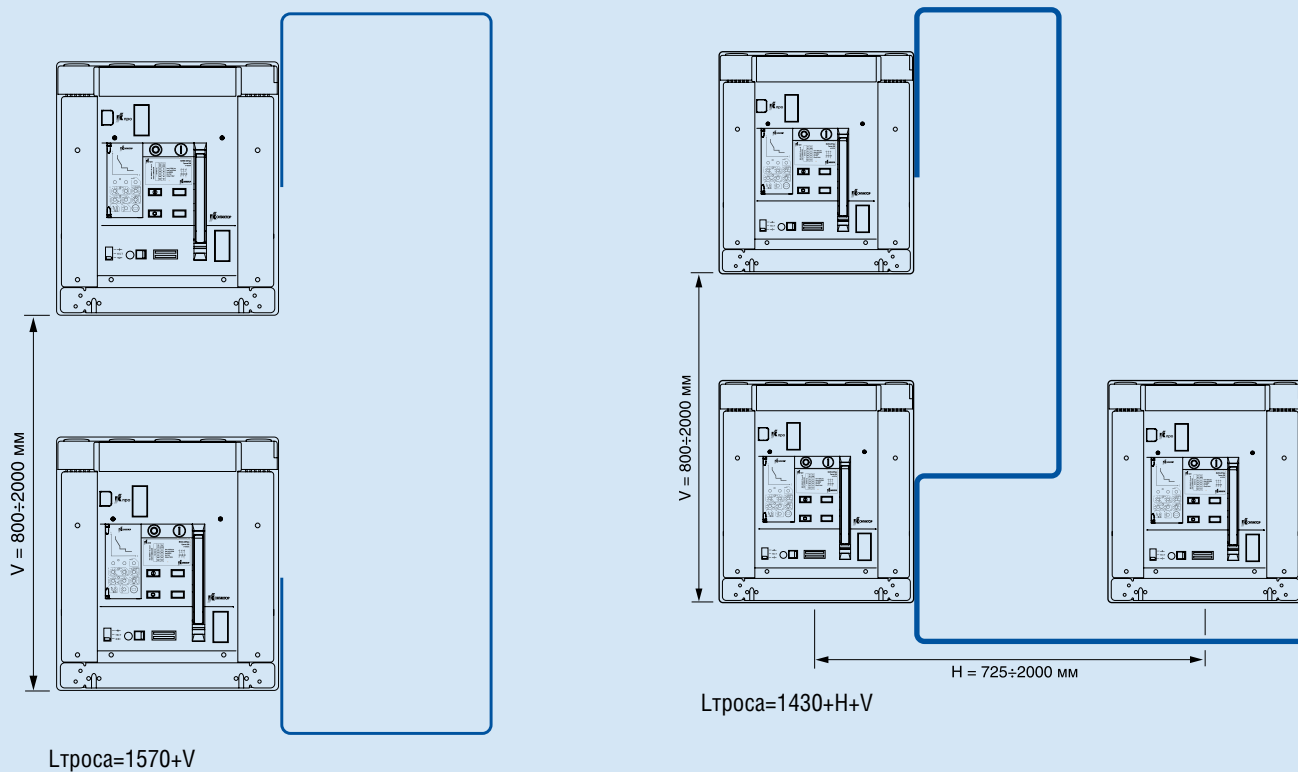


## Выбор троса

### Одноярусная конфигурация



### Двухъярусная конфигурация



**7007162**

Устройство для механической взаимоблокировки нескольких аппаратов для ПРОТОН 25

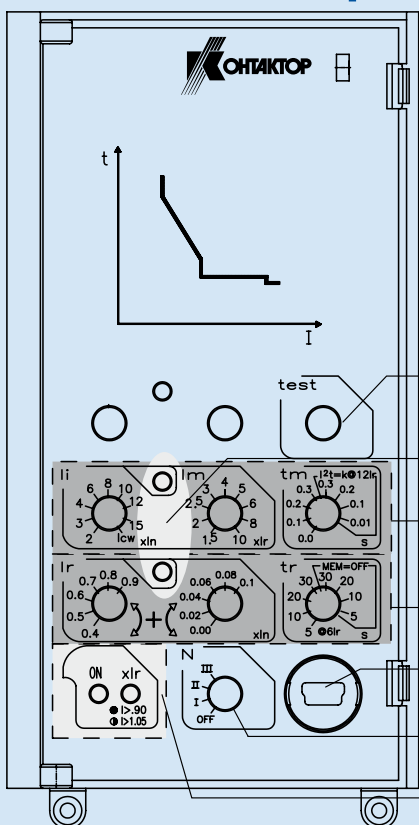
**7007163**

Устройство для механической взаимоблокировки нескольких аппаратов для ПРОТОН 40



Артикул	Тип	Длина, мм
<b>7007164</b>	1	2 600
<b>7007165</b>	2	3 000
<b>7007166</b>	3	3 600
<b>7007167</b>	4	4 000
<b>7007168</b>	5	4 600
<b>7007169</b>	6	5 600

# Блок МРТпро



- Кнопка проверки отключения
- Светодиодная индикация отключения
- Уставки защиты от короткого замыкания
- Уставки защиты от перегрузки
- USB-разъем
- Защита по току в нулевом проводнике
- Светодиоды сигнализации отключения

## Защита от перегрузки

Уставка по току (6+6 ступеней)  $I_R = 0,4/1 \times I_n$  с двумя переключателями (0,4 - 0,9, с шагом 0,10 и 0 - 0,1, с шагом 0,02).

Пример:  $I_R = 0,4 + 0,06 = 0,46 I_n$ .

## Уставка срабатывания защиты от короткого замыкания с кратковременной задержкой

$I_m$  в диапазоне от 1,5 до 10  $I_R$  (9 шагов).

$I_m = 1,5 - 2 - 2,5 - 3 - 4 - 5 - 6 - 8 - 10 \times I_R$ .

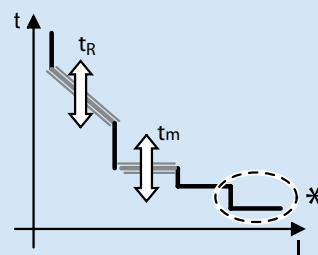
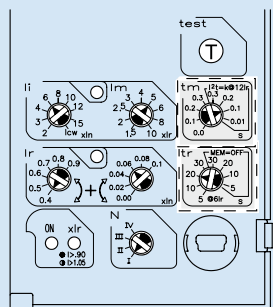
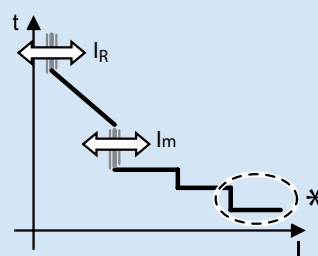
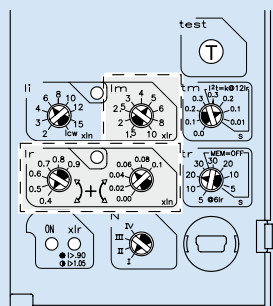
## Регулировка времени задержки

(для точки  $6I_R$ ) (4+4 ступени)  $t_R = 5 - 10 - 20 - 30$  с (память включена)  $30 - 20 - 10 - 5$  с (память отключена).

## Задержка срабатывания защиты от короткого замыкания

$t_m$  в диапазоне от 0 до 0,3 с (4 + 4 шага)

$t_m = 0 - 0,1 - 0,2 - 0,3$  с ( $t = \text{const}$ );  $0,3 - 0,2 - 0,1 - 0,01$  с ( $I^2 t = \text{const}$ )





### Мгновенная защита от коротких замыканий

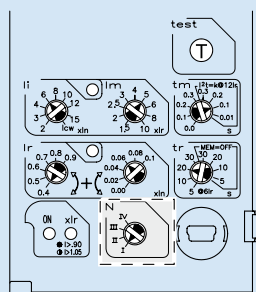
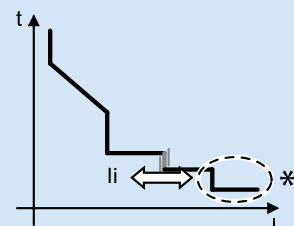
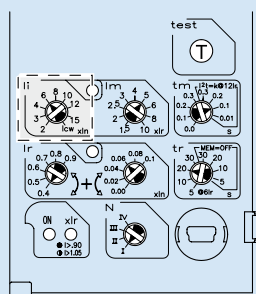
Уставка по току (9 ступеней)  $I_{li}=2-3-4-6-8-10-12-15x I_n-I_{cw}$

### Защита рабочего нулевого проводника

Уставка по току (3/4 ступени)  $I_n=I-II-III-IV \times I_R$  (0-50-100-100 %)

Защита от перегрева электронного расцепителя МРТпро (нерегулируемая)  $t > 95^\circ C$

Последний порог срабатывания не регулируется =  $I_f$



Тепловая память создает имитацию нагрева и охлаждения кабелей из-за изменения силы тока в сети.

Блоки МРТпро, оснащён регулировкой задержки по времени как с тепловой памятью, так и без неё. При перегрузке, с включенной тепловой памятью, блок фиксирует нагрев проводников, любая кратковременная перегрузка запоминается.

Включение режима тепловой памяти способствует сокращению времени отключения.

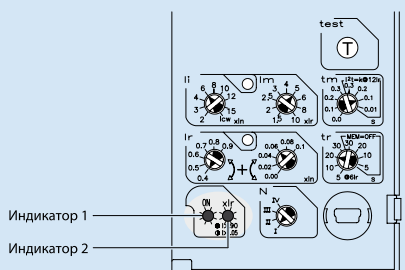
## Индикация состояния электронного расцепителя

### Сигналы

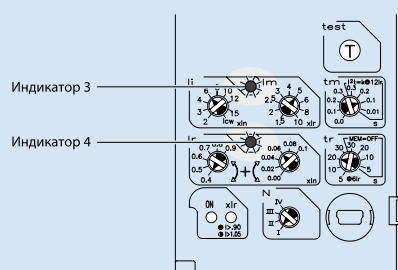
Аварийный сигнал тревоги более значим, чем предварительный сигнал тревоги. Сигнал о перегрузке более значим, чем сигнал о перегреве.

### Индикатор 3

Срабатывание защиты от короткого замыкания/мгновенной защиты



Индикатор 1  
Индикатор 2

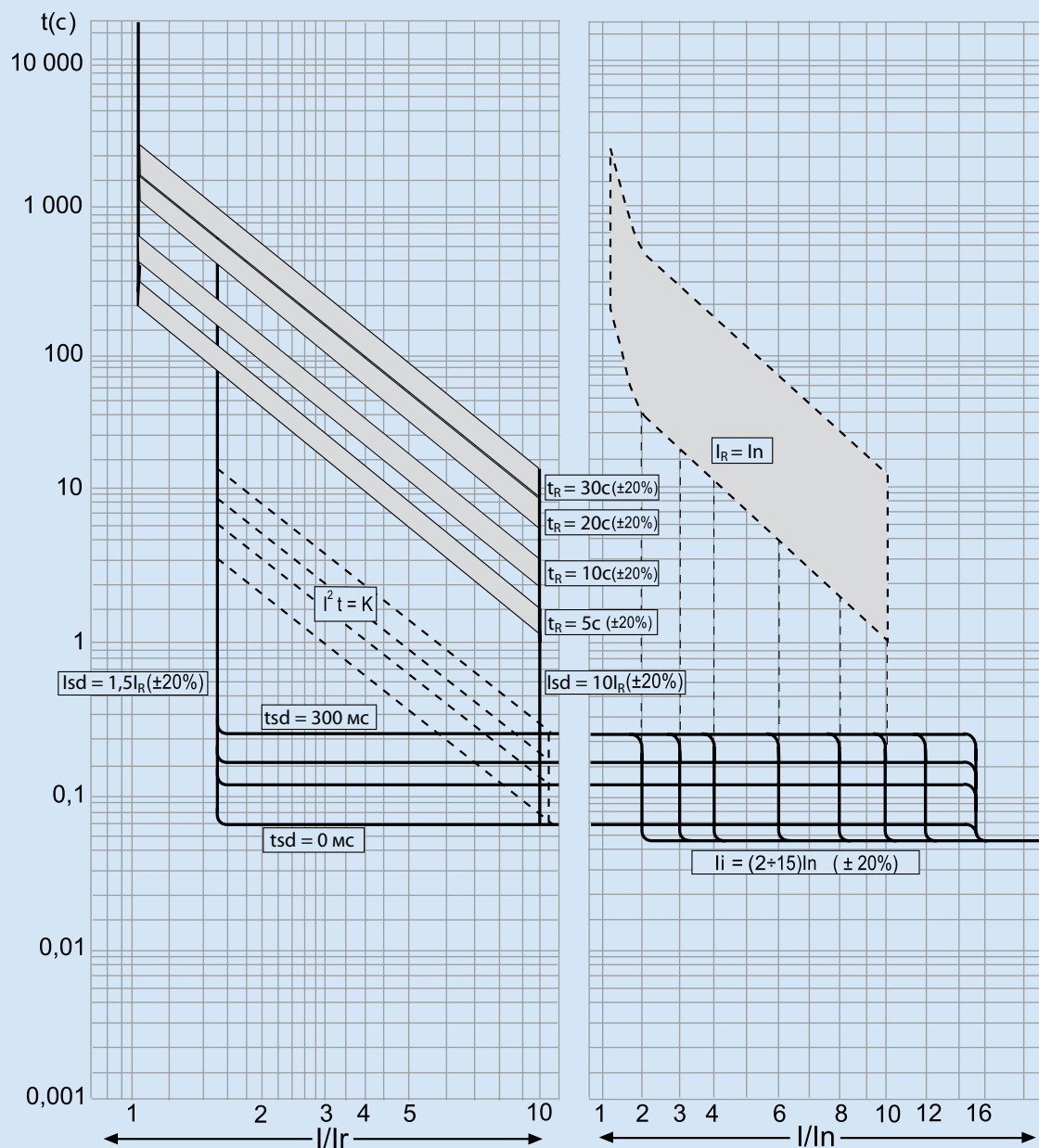


Индикатор 3  
Индикатор 4

Защита	Индикатор 1	Индикатор 2
Не действует	Не горит	Не горит
Действует ( $I > 100 A$ )	Зеленый, горит непрерывно	Не горит
Действует (предварительный сигнал о перегрузке ( $I > 0,9I_R$ ))	Зеленый, горит непрерывно	Красный, горит непрерывно
Действует (аварийный сигнал о перегрузке $I > 1,05I_R$ )	Зеленый, горит непрерывно	Красный, мигает
Действует аварийный сигнал о перегреве ( $T > 75^\circ C$ )	Зеленый, мигает	Красный, мигает



## Времятоковые характеристики МРТпро



Времятоковые характеристики расцепления (под нагрузкой) ПРОТОН 25 H  $I_n = 2500 \text{ A}$  3P 415 В пер. тока  $I_{cu}=65 \text{ кА}$ ,  $I_f=I_{cw}=65 \text{ кА}$

$I_R$  - уставка защиты от перегрузки с продолжительной задержкой;

$t_R$  - продолжительная задержка.  $t_R=5; 10; 20; 30$  с при  $6I_R$ , зависимость  $I^2 t = \text{const}$ ;

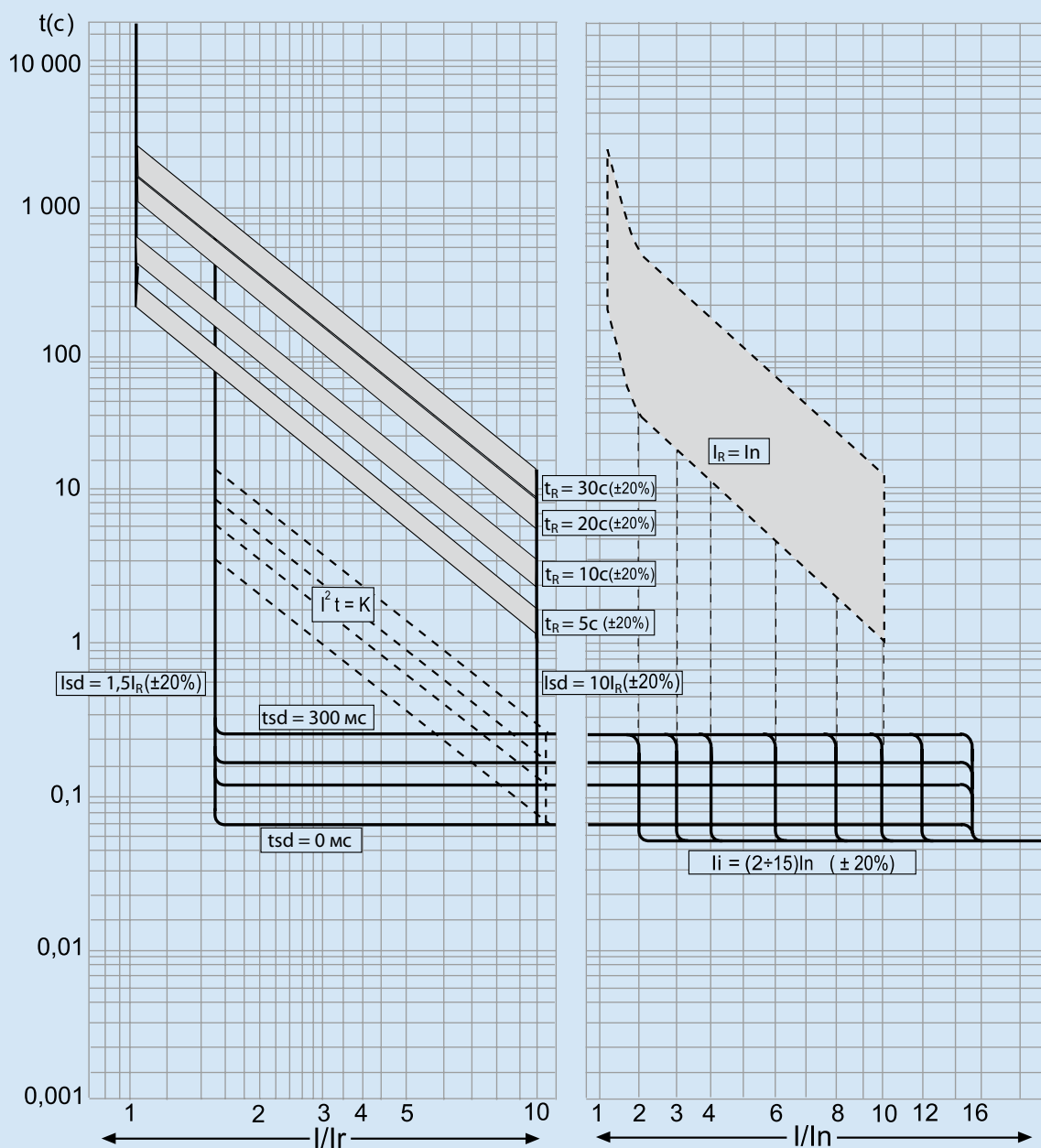
$I_{sd}$  - уставка защиты от короткого замыкания с короткой задержкой;

$t_{sd}$  - короткая задержка;

$I_i$  - уставка мгновенной защиты от коротких замыканий;

$I_f$  - последний порог срабатывания не регулируется;

$I^2 t = 0,01; 0,1; 0,2; 0,3$  с при  $12I_R$ .



Времятоковые характеристики расцепления (под нагрузкой) ПРОТОН 40 П  $I_n = 4000 \text{ А}$  ЗР 415 В пер. тока  $I_{cu}=100 \text{ кА}$ ,  $I_f=I_{cw}=85 \text{ кА}$

$I_R$  - уставка защиты от перегрузки с продолжительной задержкой;

$t_R$  - продолжительная задержка.  $t_R=5; 10; 20; 30$  с при  $6I_R$ , зависимость  $I^2 t = \text{const}$ ;

$I_{sd}$  - уставка защиты от короткого замыкания с короткой задержкой;

$t_{sd}$  - короткая задержка;

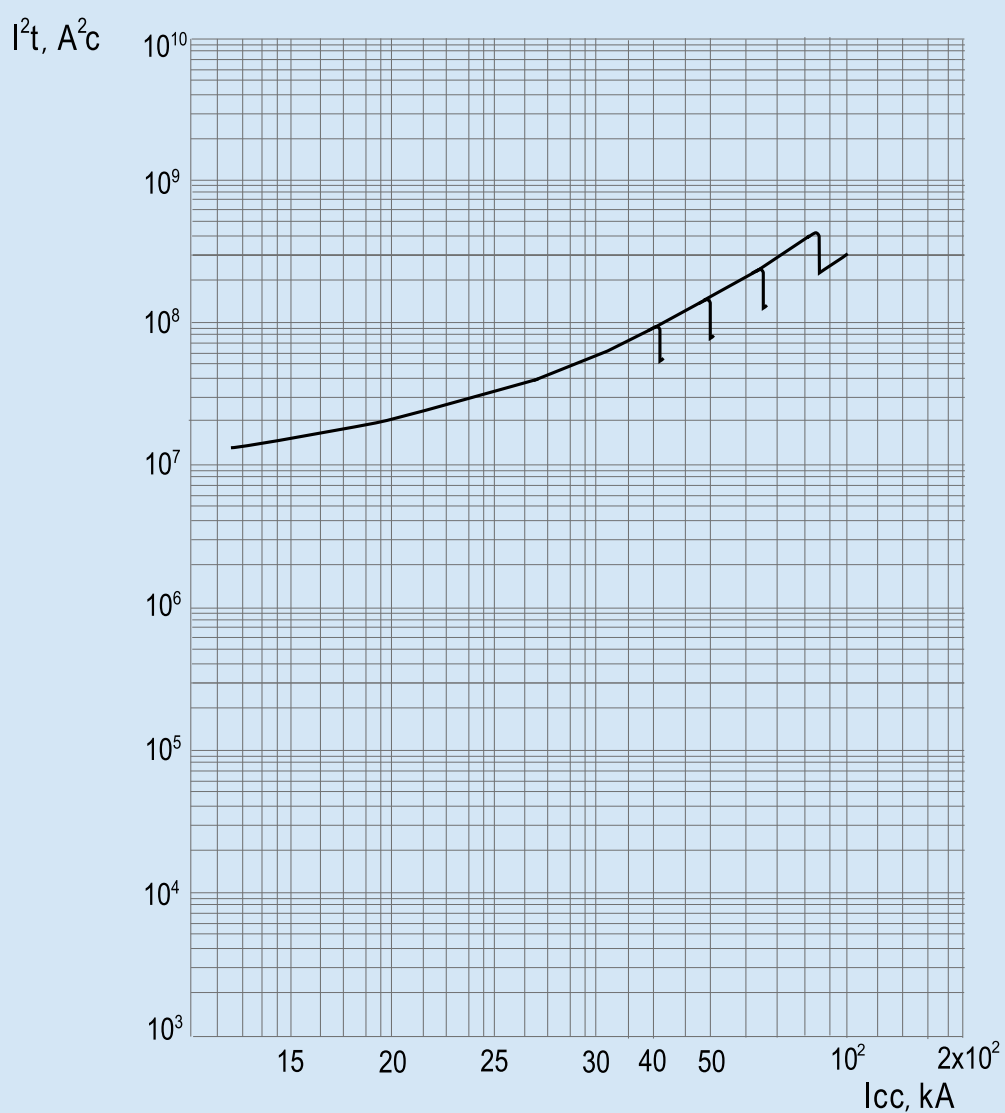
$I_i$  - уставка мгновенной защиты от коротких замыканий;

$I_f$  - последний порог срабатывания не регулируется;

$I^2 t = 0,01; 0,1; 0,2; 0,3$  с при  $12I_R$ .



## Кривые ограничения энергии



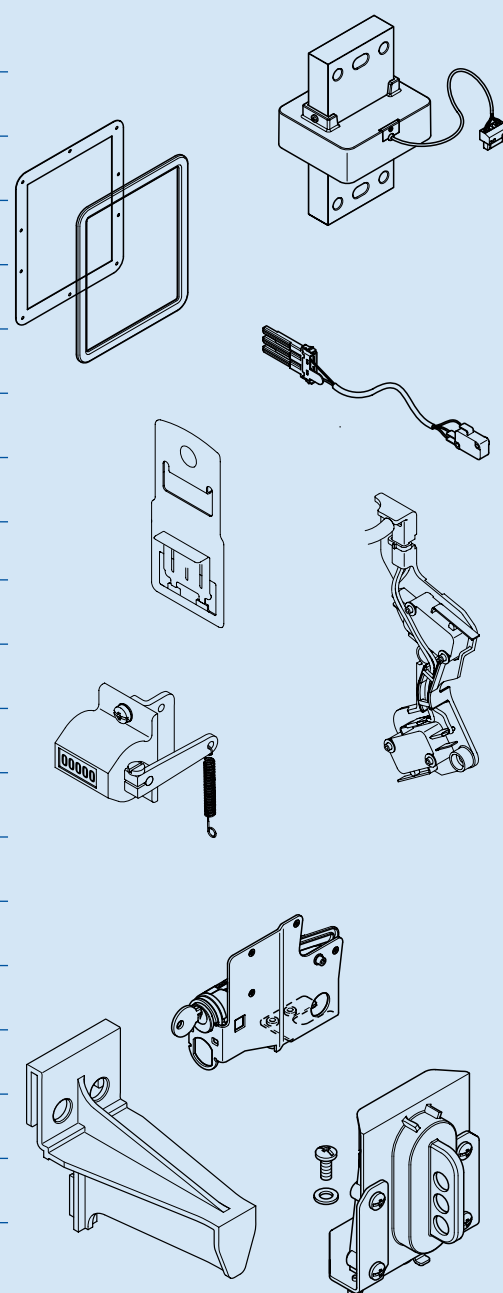
Удельное тепловыделение ( $A^2s$ ), т.е. энергия, выделяемая при коротком замыкании в проводнике с сопротивлением 1 Ом, в зависимости от действующего значения ожидаемого тока короткого замыкания.





# Руководство по выбору аксессуаров

Артикул	Наименование
7007102	Датчик тока для защиты нейтрали (катушка Роговского)
7007103	Контакт для положения «вквачено»/«испытания»/«выквачено»
7007104	Контакт состояния готовности к включению (пружина взведена)
7007105	Дополнительные контакты сигнализации
7007106	Контакт сигнализации для независимого расцепителя, расцепителя минимального напряжения и включающей катушки
7007107	Устройство для блокировки двери при включенном выключателе. Устанавливается как слева, так и справа.
7007108	Устройство для блокировки положения «отключено»
7007109	Уплотнитель двери IP40
7007110	Механический счетчик коммутаций
7007111	Блокировка, предотвращающая вкатывание аппарата в «чужое» шасси/корзину
7007112	Устройство блокировки шторок корзины в положении выключателя «выквачено» (навесной замок не входит в комплект поставки)
7007113	Устройство для блокировки положения «отключено» с 2 встроенными замками (ключ входит в комплект поставки)
7007114	Устройство для блокировки положения «отключено» со встроенным замком. Замок типа Ronis® (комплект из 5-ти замков)
7007115	Устройство для блокировки положения «отключено» со встроенным замком. Замок типа Profalux® (ключ входит в комплект поставки)
7007116	Устройство для блокировки положения «отключено» со встроенным замком. Замок типа Ronis® (ключ входит в комплект поставки)
7007117	Устройство для блокировки положения «выквачено» со встроенным замком. Замок типа Profalux® (ключ входит в комплект поставки)
7007118	Устройство для блокировки положения «выквачено» со встроенным замком. Замок типа Ronis® (ключ входит в комплект поставки)
7007149	Комплект крепежа для подъема выключателя краном

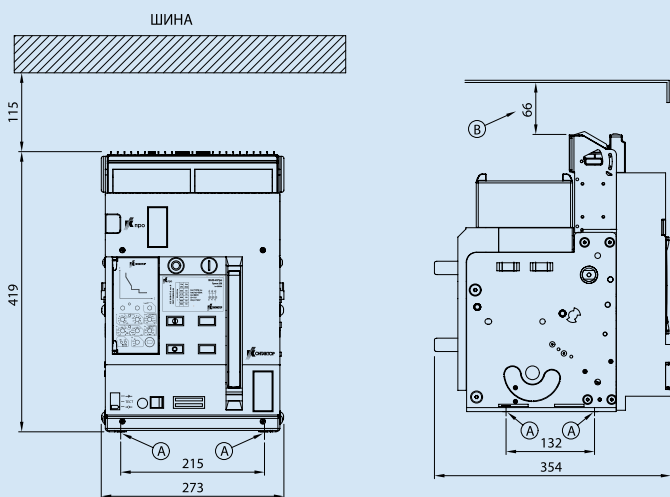




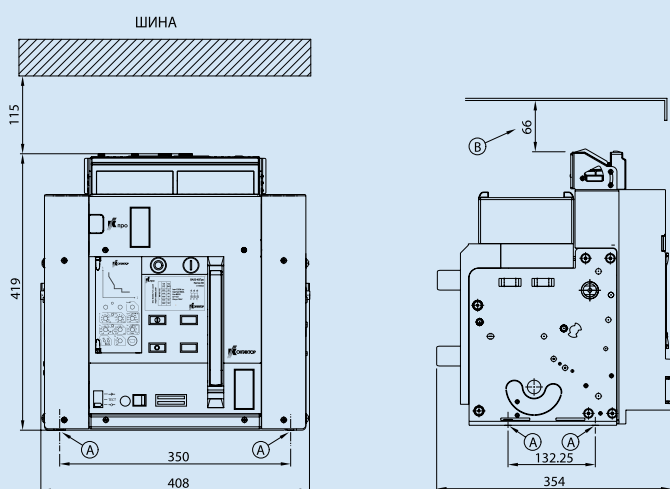
# Монтаж в щитовую панель

## Порядок установки выключателей

Установка выключателей ПРОТОН 25 стационарного исполнения

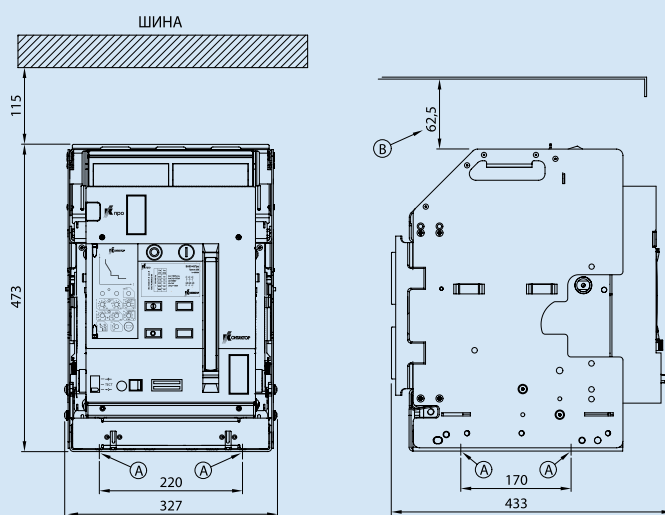


Установка выключателей ПРОТОН 40 стационарного исполнения

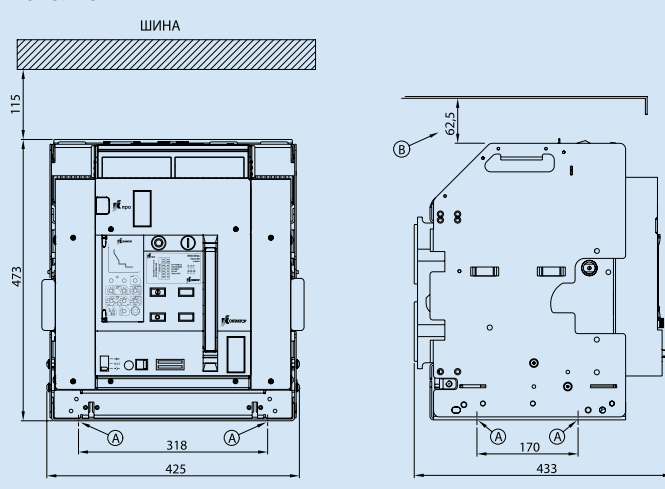


A - установочные размеры;  
B - расстояние до неизолированных токоведущих частей.

Установка выключателей ПРОТОН 25 выдвигного исполнения



Установка выключателей ПРОТОН 40 выдвигного исполнения

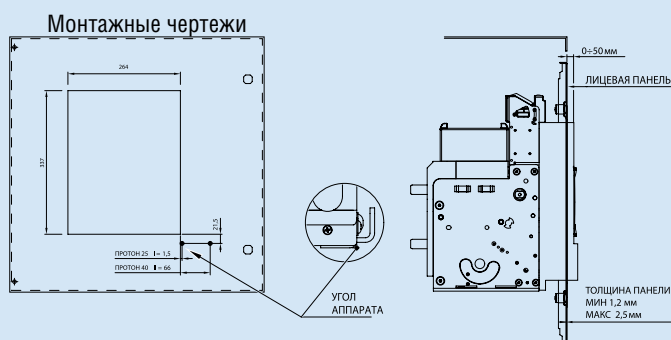


A - установочные размеры;  
B - расстояние до неизолированных токоведущих частей.

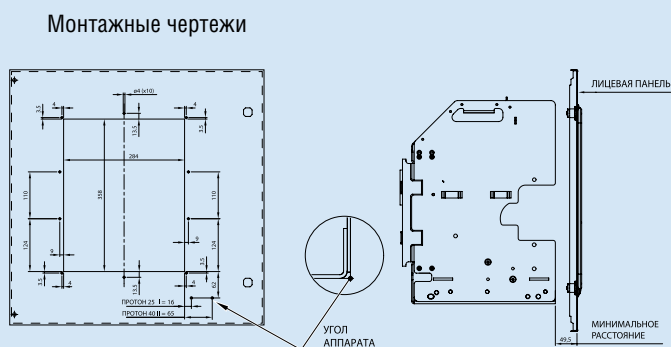


## Размеры отверстий в лицевой панели

ПРОТОН 25, ПРОТОН 40. Стационарное исполнение

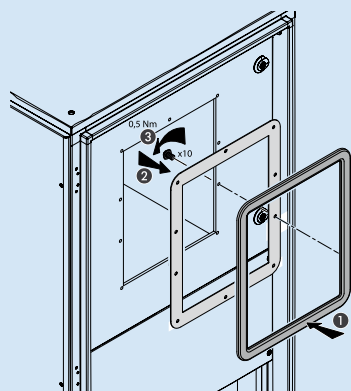


ПРОТОН 25, ПРОТОН 40. Выдвижное исполнение



## Крепление дверной рамки к лицевой панели

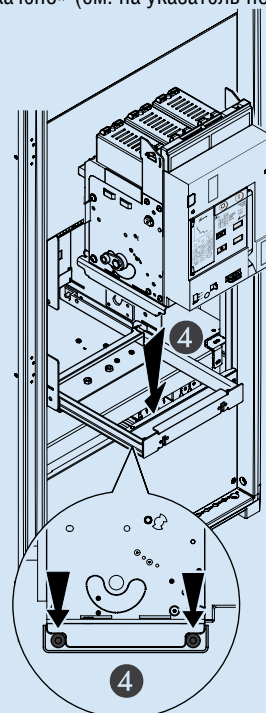
Для обеспечения требуемой степени защиты зафиксируйте дверную рамку на лицевой панели, совмив края отверстия лицевой панели с внутренним периметром рамки.



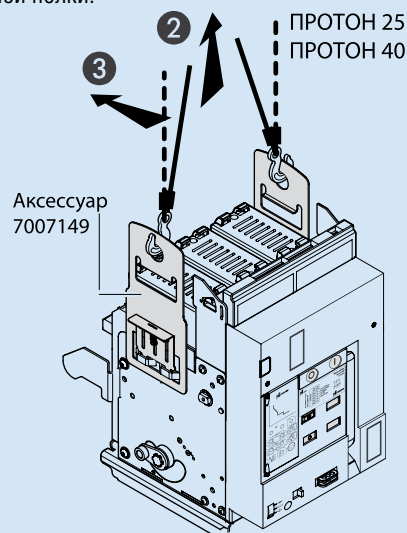
Автоматический выключатель ПРОТОН может крепиться внутри шкафа любым способом (пластины, швеллера и т.д.)

## Установка автоматического выключателя в щит

Выдвиньте вперед полку и убедитесь, что аппарат находится в положении «выкучено» (см. на указатель положения выключателя).



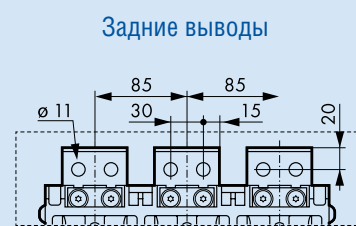
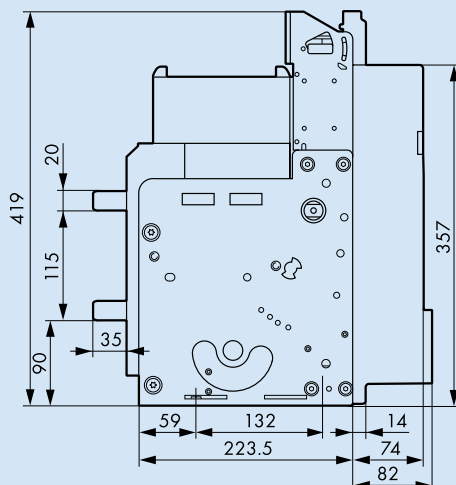
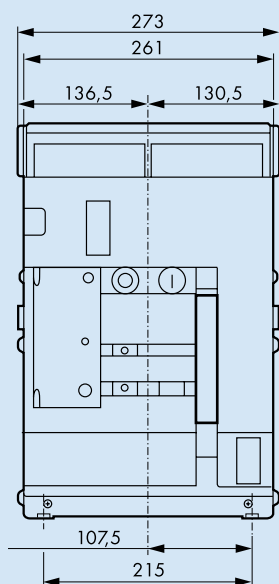
Для удобства транспортировки используйте подъемные пластины (дополнительный аксессуар арт. 7007149). Два человека могут транспортировать вручную только автоматические выключатели ПРОТОН 25. Убедитесь, что автоматический выключатель был ровно посажен в два паза, расположенные по обеим сторонам выдвижной полки.



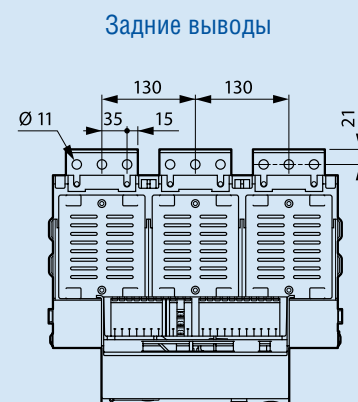
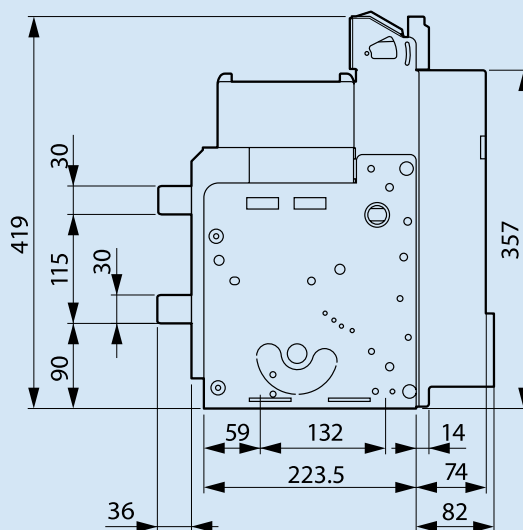
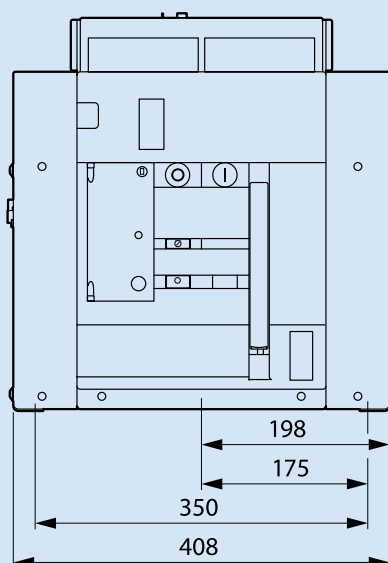


# Общий вид и габаритные размеры

## Протон 25. Стационарное исполнение

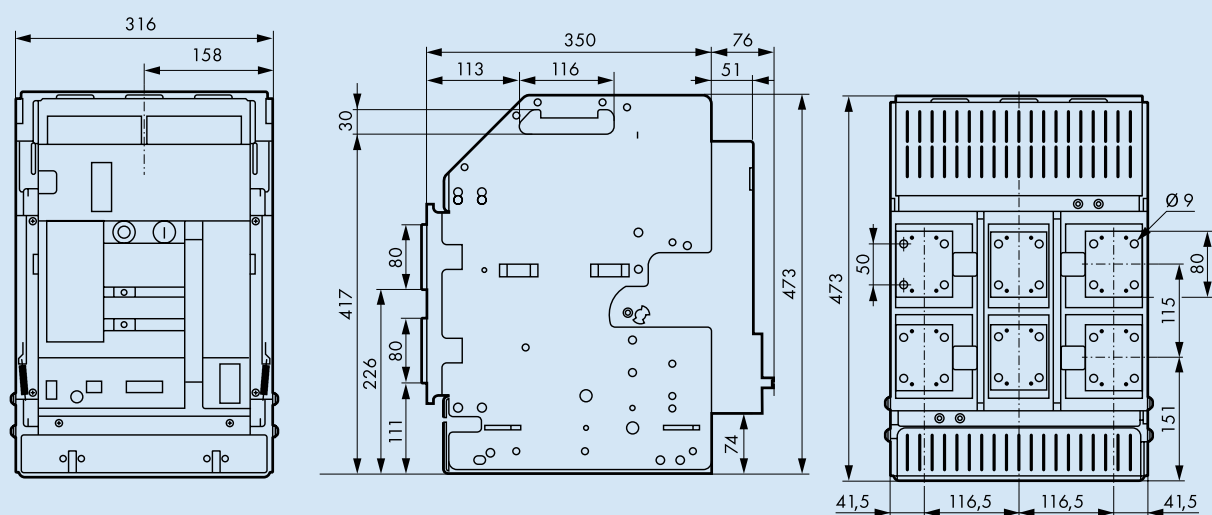


## Протон 40. Стационарное исполнение

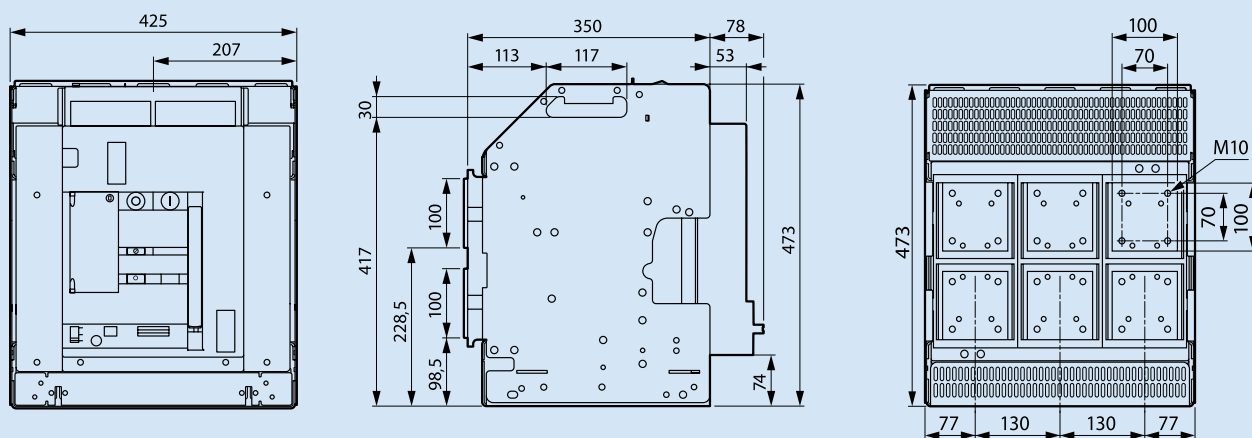




## Протон 25. Выдвижное исполнение



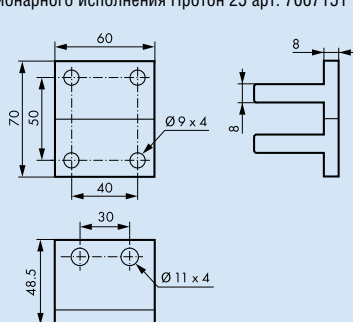
## Протон 40. Выдвижное исполнение



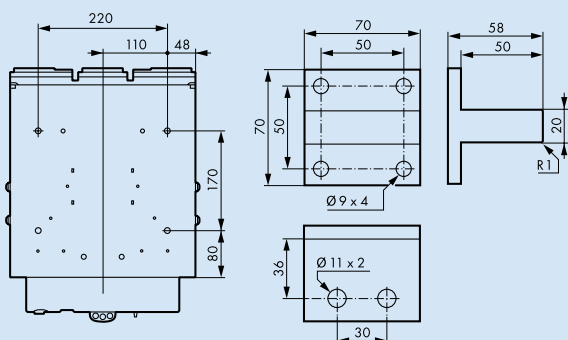
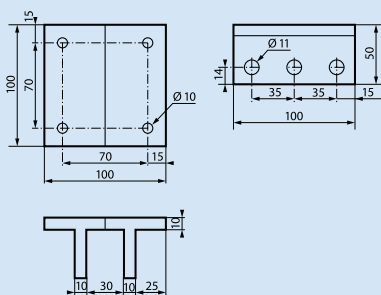
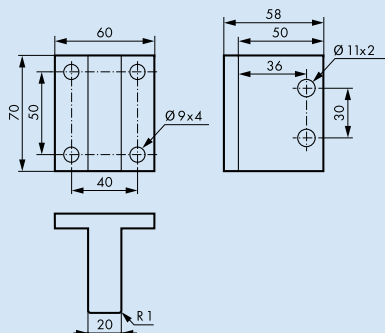


## Задние присоединительные контакты

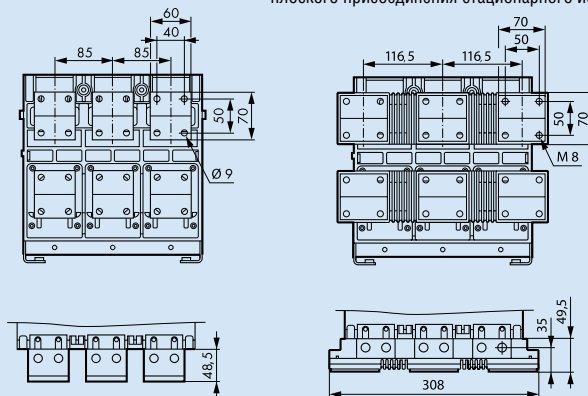
Комплект контактов (шаг 85 мм) для присоединения стационарного исполнения Протон 25 арт. 7007151



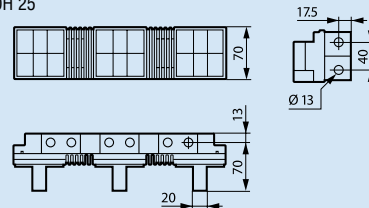
Комплект контактов (шаг 85 мм) для присоединения «на ребро» стационарного исполнения Протон 25 (применяется с арт. 7007151)



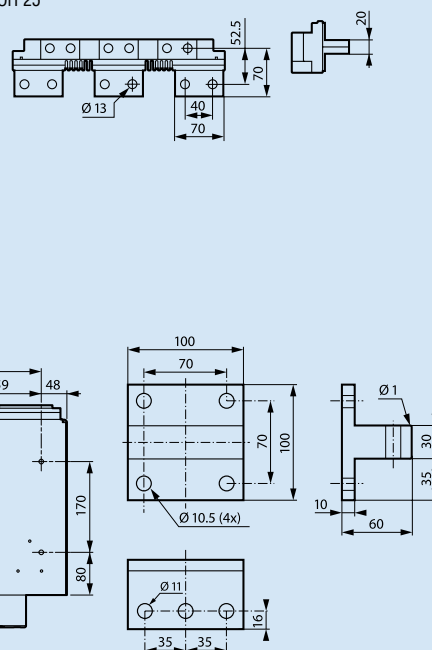
Комплект расширительных контактов (шаг 116,5 мм) для плоского присоединения стационарного исполнения ПРОТОН 25



Комплект расширительных контактов (шаг 116,5 мм) для присоединения «на ребро» стационарного исполнения ПРОТОН 25

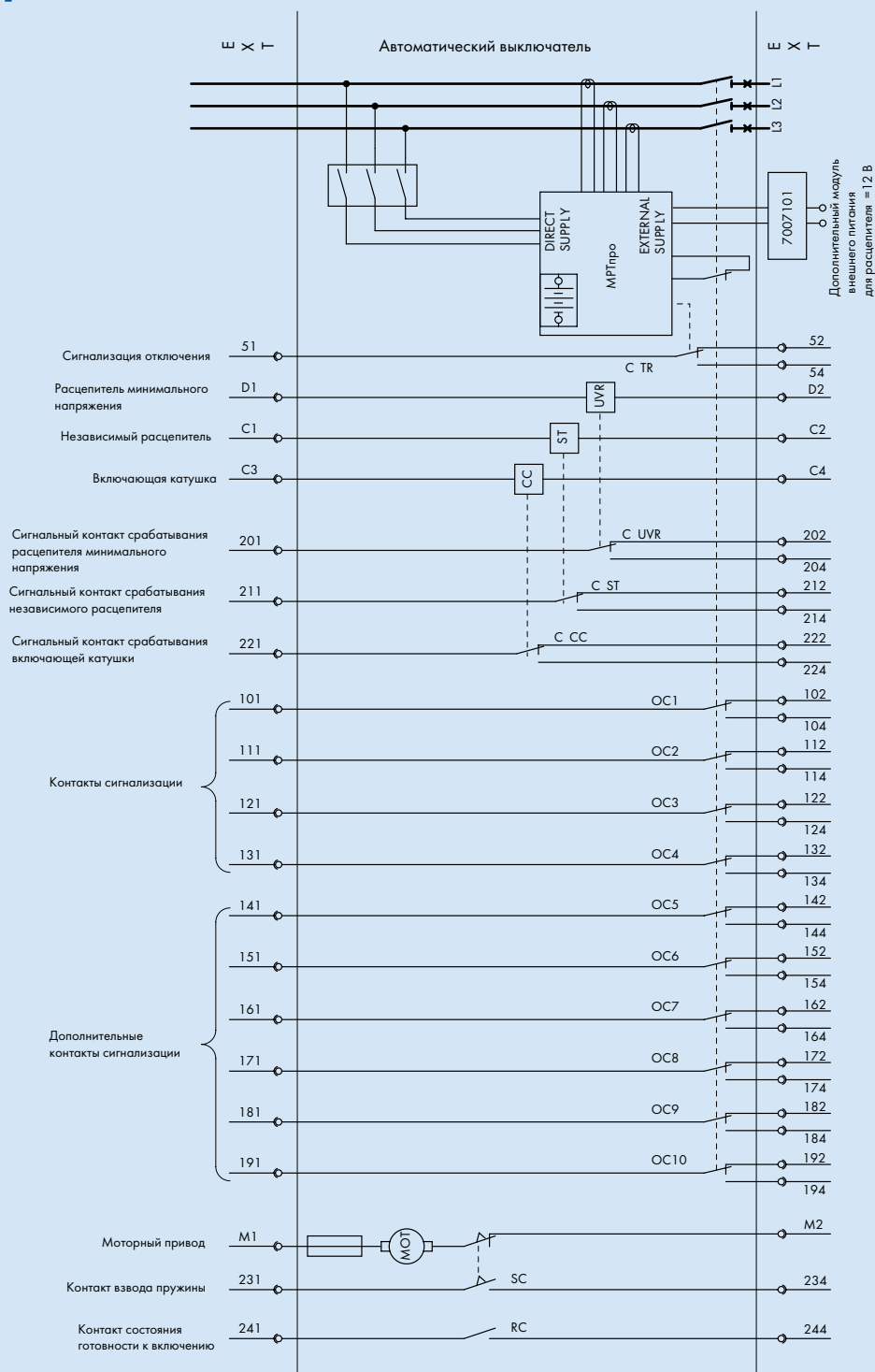


Комплект расширительных контактов (шаг 116,5 мм) для присоединения «плашмя» стационарного исполнения ПРОТОН 25





# Электрическая схема





# Таблицы селективности выключателей ПРОТОН применительно к выключателям, выпускаемым ОАО «Контактор»

Пределы селективности ПРОТОН/ВА04-36, ВА06-36, ВА51-39 (трехфазная сеть 400 В)

Нижестоящий автоматический выключатель	In, А	Вышестоящий автоматический выключатель							
		ПРОТОН 25 (65 кА/100 кА)				ПРОТОН 40 (65 кА/100 кА)			
		800	1 000	1 250	1 600	2 000	2 500	3 200	4 000
ВА04-36, 3 кА	16	T	T	T	T	T	T	T	T
	20	T	T	T	T	T	T	T	T
	25	T	T	T	T	T	T	T	T
	31,5	T	T	T	T	T	T	T	T
ВА04-36, 6 кА	40	T	T	T	T	T	T	T	T
	50	T	T	T	T	T	T	T	T
	63	T	T	T	T	T	T	T	T
	80	T	T	T	T	T	T	T	T
ВА04-36, 20 кА	100	T	T	T	T	T	T	T	T
	125	T	T	T	T	T	T	T	T
	160	T	T	T	T	T	T	T	T
	200	T	T	T	T	T	T	T	T
	250	T	T	T	T	T	T	T	T
	320	T	T	T	T	T	T	T	T
ВА06-36, 3 кА	400	T	T	T	T	T	T	T	T
	16	T	T	T	T	T	T	T	T
	20	T	T	T	T	T	T	T	T
	25	T	T	T	T	T	T	T	T
ВА06-36, 6 кА	31,5	T	T	T	T	T	T	T	T
	40	T	T	T	T	T	T	T	T
	50	T	T	T	T	T	T	T	T
	63	T	T	T	T	T	T	T	



Автоматический выключатель ПРОТОН полностью селективен со всеми выключателями серии Кпро.





Нижестоящий автоматический выключатель	Вышестоящий автоматический выключатель								
	In, A	ПРОТОН 25 (65 кА/100 кА)					ПРОТОН 40 (65 кА/100 кА)		
		800	1 000	1 250	1 600	2 000	2 500	3 200	4 000
ВА06-36, 25 кА	80	T	T	T	T	T	T	T	T
	100	T	T	T	T	T	T	T	T
	125	T	T	T	T	T	T	T	T
	160	T	T	T	T	T	T	T	T
	200	T	T	T	T	T	T	T	T
	250	T	T	T	T	T	T	T	T
ВА51-39, 35 кА	160	T	T	T	T	T	T	T	T
	200	T	T	T	T	T	T	T	T
	250	T	T	T	T	T	T	T	T
	320	T	T	T	T	T	T	T	T
	400	T	T	T	T	T	T	T	T
	500	T	T	T	T	T	T	T	T
	630	T	T	T	T	T	T	T	T
800	-	T	T	T	T	T	T	T	

T - полная селективность

#### Пределы селективности ПРОТОН/ВА50-41, ВА50-43 (трехфазная сеть 400 В)

Нижестоящий автоматический выключатель	Вышестоящий автоматический выключатель								
	In, A	ПРОТОН 25 (65 кА/100 кА)					ПРОТОН 40 (65 кА/100 кА)		
		800	1 000	1 250	1 600	2 000	2 500	3 200	4 000
ВА52-41, 50,5 кА	630	T	T	T	T	T	T	T	T
	1000	-	-	T	T	T	T	T	T
ВА53-41, 135 кА	250	T	T	T	T	T	T	T	T
	400	T	T	T	T	T	T	T	T
	630	T	T	T	T	T	T	T	T
ВА55-41, 55 кА	1 000	-	-	T	T	T	T	T	T
	250	T	T	T	T	T	T	T	T
	400	T	T	T	T	T	T	T	T
	630	T	T	T	T	T	T	T	T
ВА53-43, 135 кА	1 600	-	-	-	-	T	T	T	T
	2 000	-	-	-	-	-	T	T	T
ВА55-43, 80 кА	1 600	-	-	-	-	T	T	T	T
ВА55-43, 63 кА	2 000	-	-	-	-	-	T	T	T

T - полная селективность



### Пределы селективности ПРОТОН/А3790 (трехфазная сеть 400 В)

Нижестоящий автоматический выключатель	In, А	Вышестоящий автоматический выключатель							
		ПРОТОН 25 (65 кА/100 кА)						ПРОТОН 40 (65 кА/100 кА)	
		800	1 000	1 250	1 600	2 000	2 500	3 200	4 000
А3792Б, 50,5 кА	630	Т	Т	Т	Т	Т	Т	Т	Т
	160	Т	Т	Т	Т	Т	Т	Т	Т
А3794Б, 50,5 кА	250	Т	Т	Т	Т	Т	Т	Т	Т
	400	Т	Т	Т	Т	Т	Т	Т	Т
	630	Т	Т	Т	Т	Т	Т	Т	Т
А3794С, 50,5 кА	250	Т	Т	Т	Т	Т	Т	Т	Т
	400	Т	Т	Т	Т	Т	Т	Т	Т
А3794С, 50,5 кА	400	Т	Т	Т	Т	Т	Т	Т	Т
	630	Т	Т	Т	Т	Т	Т	Т	Т

Т - полная селективность

### Пределы селективности ПРОТОН/АВ2М (трехфазная сеть 400 В)

Нижестоящий автоматический выключатель	In, А	Вышестоящий автоматический выключатель							
		ПРОТОН 25 (65 кА/100 кА)						ПРОТОН 40 (65 кА/100 кА)	
		800	1 000	1 250	1 600	2 000	2 500	3 200	4 000
АВ2М4Н-53-41, 23 кА	250	Т	Т	Т	Т	Т	Т	Т	Т
	400	Т	Т	Т	Т	Т	Т	Т	Т
АВ2М4С-55-41, 23 кА	250	Т	Т	Т	Т	Т	Т	Т	Т
	400	Т	Т	Т	Т	Т	Т	Т	Т
АВ2М10Н-53-41, 23 кА	800	-	Т	Т	Т	Т	Т	Т	Т
	1 000	-	-	Т	Т	Т	Т	Т	Т
АВ2М10С-55-41, 23 кА	800	-	Т	Т	Т	Т	Т	Т	Т
	1 000	-	-	Т	Т	Т	Т	Т	Т
АВ2М15Н-53-43, 35 кА	1 200	-	-	-	Т	Т	Т	Т	Т
	1 500	-	-	-	-	Т	Т	Т	Т
АВ2М15С-55-43, 35 кА	1 200	-	-	-	Т	Т	Т	Т	Т
	1 500	-	-	-	-	Т	Т	Т	Т
АВ2М20Н-53-43, 35 кА	1 500	-	-	-	-	Т	Т	Т	Т
	2 000	-	-	-	-	-	Т	Т	Т
АВ2М20С-55-43, 35 кА	1 500	-	-	-	-	Т	Т	Т	Т
	2 000	-	-	-	-	-	Т	Т	Т

Т - полная селективность



# Транспортирование и хранение

Виды поставок	Условия транспортирования	Условия хранения	Допустимые сроки сохраняемости в упаковке поставщика, годы
Внутри страны и стран СНГ (кроме районов Крайнего Севера и труднодоступных районов)	<p>Перевозки без перегрузок железнодорожным транспортом. Перевозки без перегрузок автомобильным транспортом:</p> <ul style="list-style-type: none"> <li>- по дорогам с асфальтовым покрытием на расстояние до 200 км;</li> <li>- по булыжным и грунтовым дорогам на расстояние до 50 км со скоростью до 40 км/ч</li> </ul>	<p>Неотапливаемое хранилище. Температура воздуха от + 5°C до + 40°C, относительная влажность воздуха 80% при 25°C</p>	2
Экспортные в макроклиматические районы с умеренным климатом	<p>Перевозки различными видами транспорта: воздушным или железнодорожным транспортом совместно с автомобильным с общим числом перегрузок не более двух</p>	<p>Неотапливаемое хранилище. Температура воздуха от + 5°C до + 40°C, относительная влажность воздуха 80% при 25°C</p>	2
Внутри страны и стран СНГ, в районы Крайнего Севера и труднодоступные районы	<p>Перевозки автомобильным транспортом с любым числом перегрузок:</p> <ul style="list-style-type: none"> <li>- по дорогам с асфальтовым или бетонным покрытием на расстояние свыше 1000 км;</li> <li>- по булыжным и грунтовым дорогам на расстояние свыше 250 км со скоростью до 40 км/ч или на расстояние до 250 км с большей скоростью, которую допускает транспортное средство</li> </ul>	<p>Неотапливаемое хранилище. В макроклиматических районах с умеренным и холодным климатом, температура воздуха от + 40°C до - 25°C, относительная влажность воздуха 98% при 25°C</p>	1
Экспортные в макроклиматические районы с тропическим климатом	<p>Перевозки различными видами транспорта: воздушным, железнодорожным и водным путем (кроме моря) в сочетании их между собой и с автомобильным транспортом, отнесенным к условиям транспортирования с общим числом перегрузок более четырех. Перевозки, включающие транспортирование морем</p>	<p>Неотапливаемое хранилище. Температура воздуха от + 50°C до - 25°C, относительная влажность воздуха 98% при 35°C</p>	2



# Сертификация

**СИСТЕМА СЕРТИФИКАЦИИ ГОСТ Р  
ГОССТАНДАРТ РОССИИ**

**СЕРТИФИКАТ СООТВЕТСТВИЯ**

№ РОСС RT.Н001.004540  
Срок действия с 14.12.2009 по 13.12.2012  
**8572727**

**ОРГАН ПО СЕРТИФИКАЦИИ** РОСС RU.0001.11ME01  
НАЦИОНАЛЬНЫЙ СЕРТИФИКАЦИОННЫЙ ОРГАН ЭЛЕКТРОСВЯЗУДАНИЯ  
(ИСО ГОСТ Р) ИСПОЛНИТЕЛЬНЫЙ ОРГАН ИСО ГОСТ Р - ОАО "ВНИЭС"  
125057, Москва, Электронский пер., д.3/10, телефон 253-34-58

**ПРОДУКЦИЯ**  
Выключатели автоматические серии Протон (модели: см. приложение Ф 1861305), торговая марка Контактор. Серийный выпуск

**СООТВЕТСТВУЕТ ТРЕБОВАНИЯМ НОРМАТИВНЫХ ДОКУМЕНТОВ**  
ГОСТ Р 50030.2-99

**ИЗГОТОВИТЕЛЬ**  
Завод "ВТЭСНО SpA - Legrand Group,"  
Via Folsoni 3, 24032 Azzano San Paolo, Bergamo, Italy

**СЕРТИФИКАТ ВЫДАН**  
ОАО "Контактор"  
43200, Россия, г. Ульяновск, ул. Карла Маркса, д. 12  
тел.: (495) 640-75-10 доф. 5140, факс: (495) 640-75-51 юнп 7325008100

**НА ОСНОВАНИИ**  
сертификата СИ ИСО МЭК 92 2890 (Швеция) ВУ ДК-59163, ЗК-59164, ЗК-59165, ЗК-59166, ЗК-59168 от 13.10.2009;  
сертификат соответствия ИСО ГОСТ Р (СНБ, RU.1803)  
Ф С-ТТ.ПВЗ.В.00714 от 16.12.2009 до 13.12.2012;  
счет о проверке производства ИСО ГОСТ Р Ф ПЗ-2/231 от 03.08.2009

**ДОПОЛНИТЕЛЬНАЯ ИНФОРМАЦИЯ**  
Испытание продукции знамен соответствия по ГОСТ Р 50460-92

**Руководитель органа** *В.А. Трунов*  
**Эксперт** *В.А. Дружинин*

Сертификат имеет юридическую силу на всей территории Российской Федерации

ГОСТ Р 50030.2-99

Соответствие техническому регламенту о требованиях пожарной безопасности (Федеральный закон № 123-ФЗ).

**РОССИЙСКАЯ ФЕДЕРАЦИЯ  
СЕРТИФИКАТ СООТВЕТСТВИЯ**  
(обязательная сертификация)

№ С-ПВ03.В.00974 ТР **0630725**

**ЗАЯВИТЕЛЬ** ОАО "Контактор"  
Адрес: 423001, г. Ульяновск, ул. Карла Маркса, д. 12  
ОГРН: 1027301164439. Телефон +7 (8422) 675-209, факс +7 (8422) 421-513.

**ИЗГОТОВИТЕЛЬ** Завод "ВТЭСНО SpA (Legrand)"  
Адрес: Via Folsoni 3, 24032 Azzano San Paolo, Bergamo, Italy  
Телефон +39 035 53-81-11.

**ОРГАН ПО СЕРТИФИКАЦИИ** Национальный сертификационный орган электросвязи ИСО ГОСТ Р)  
Исполнительный орган ИСО ГОСТ Р - ОАО "ВНИЭС", 125057, Москва,  
Электронский пер., 3/10, тел.: (495) 253-34-58, факс: (495) 253-31-43, ОГРН: 1027301164439. Адресат рег. № ССИБ.РУ.ПВ03 выдан 26.03.2009. МЧС России.

**ПОДТВЕРЖДАЕТ, ЧТО ПРОДУКЦИЯ** Выключатели автоматические серии Протон (модели: см. приложение № 0053050), торговая марка Контактор. Серийный выпуск.

**СООТВЕТСТВУЕТ ТРЕБОВАНИЮ ТЕХНИЧЕСКОГО РЕГЛАМЕНТА (ТЕХНИЧЕСКОГО РЕГЛАМЕНТА)** Технический регламент о требованиях пожарной безопасности (Федеральный закон от 22.07.2008 N 123-ФЗ) (см. приложение № 0053051)

**ПРОВЕДЕННЫЕ ИССЛЕДОВАНИЯ (ИСПЫТАНИЯ) И ВЗЯТИЕ ПРОБ** протокол ИЦ АНО "Тест-С.Петербург" (ССИБ.РУ.ИП.009) от 26.03.2009  
№ ASS2009/01/08/155-01 от 10.12.2009,  
счет о проверке производства ИСО ГОСТ Р (ССИБ.РУ.ПВ03) № ПЗ-2/231 от 03.08.2009

**ПРЕДСТАВЛЕННЫЕ ДОКУМЕНТЫ**  
сертификат, протокол испытаний и протокол взятия проб, декларация соответствия, протокол проверки выполнения требований технического регламента

**СРОК ДЕЙСТВИЯ СЕРТИФИКАТА СООТВЕТСТВИЯ** с 14.12.2009 по 13.12.2012

**Руководитель (инициатор) органа по сертификации** *В.А. Трунов*  
**Эксперт (эксперт)** *В.А. Дружинин*

Дата ДД/ММ/ГГГГ: \_\_\_\_\_

Компания: \_\_\_\_\_

ФИО: \_\_\_\_\_

Телефон: \_\_\_\_\_

Название проекта: \_\_\_\_\_

Количество выключателей \_\_\_\_\_

## Базовый выключатель

Номинальный ток, А	630	<input type="checkbox"/>	2000	<input type="checkbox"/>
	800	<input type="checkbox"/>	2500	<input type="checkbox"/>
	1000	<input type="checkbox"/>	3200	<input type="checkbox"/>
	1250	<input type="checkbox"/>	4000	<input type="checkbox"/>
	1600	<input type="checkbox"/>		
Номинальная наибольшая отключающая способность, кА	65	<input type="checkbox"/>	100	<input type="checkbox"/>
Исполнение	Стационарное	<input type="checkbox"/>		
	Выдвижное	<input type="checkbox"/>		

## Монтаж

Установка аксессуаров на заводе да  нет

## Аксессуары управления и сигнализации

Моторный привод	~/= 24 В	<input type="checkbox"/>	~/= 230 В	<input type="checkbox"/>
	~/= 48 В	<input type="checkbox"/>	~ 415 - 440 В	<input type="checkbox"/>
	~/= 110 В	<input type="checkbox"/>	~ 480 В	<input type="checkbox"/>
Включающая катушка (ВК)	~/= 24 В	<input type="checkbox"/>	~/= 220 - 240 В	<input type="checkbox"/>
	~/= 48 В	<input type="checkbox"/>	~ 415 - 480 В	<input type="checkbox"/>
	~/= 110 - 130 В	<input type="checkbox"/>		
Независимый расцепитель (НР)	~/= 24 В	<input type="checkbox"/>	~/= 220 - 240 В	<input type="checkbox"/>
	~/= 48 В	<input type="checkbox"/>	~ 415 - 480 В	<input type="checkbox"/>
	~/= 110 - 130 В	<input type="checkbox"/>		
Расцепитель минимального напряжения (РМН)	~/= 24 В	<input type="checkbox"/>	~/= 220 - 240 В	<input type="checkbox"/>
	~/= 48 В	<input type="checkbox"/>	~ 415 - 480 В	<input type="checkbox"/>
	~/= 110 - 130 В	<input type="checkbox"/>		
РМН с задержкой срабатывания	~/= 110 В	<input type="checkbox"/>	~/= 230 В	<input type="checkbox"/>
Контакт сигнализации для НР, РМН и ВК	для НР	<input type="checkbox"/>	для РМН	<input type="checkbox"/>
			для ВК	<input type="checkbox"/>

Выключатель ПРОТОН (ВА50-45Про) производства ОАО «Контактор».

**Внимание! Опросный лист предназначен для выбора только одного артикула и аксессуаров к нему.**

## Присоединение

Горизонтально, «плашмя»	Верх	<input type="checkbox"/>	Низ	<input type="checkbox"/>
Вертикально, «на ребро»	Верх	<input type="checkbox"/>	Низ	<input type="checkbox"/>
Плоское	Верх	<input type="checkbox"/>	Низ	<input type="checkbox"/>
Комплект расширительных контактов (116,5 мм), ПРОТОН 25	На ребро	<input type="checkbox"/>	Плашмя	<input type="checkbox"/>
	Плоское	<input type="checkbox"/>		

## Блокировки

Положение «отключено» - (ключ входит в комплект)	Ronis®	<input type="checkbox"/>	Profalux®	<input type="checkbox"/>
Положение «отключено» Ronis® (5 штук)		<input type="checkbox"/>		
Положение «выкачено» - (ключ входит в комплект)	Ronis®	<input type="checkbox"/>	Profalux®	<input type="checkbox"/>
Блокировка двери при включенном выключателе		<input type="checkbox"/>		
Блокировки положения «отключено»		<input type="checkbox"/>		
Блокировка шторок корзины в положении выключателя «выкачено» (навесной замок не входит в комплект поставки)		<input type="checkbox"/>		
Блокировка, предотвращающая вкатывание аппарата в «чужое» шасси/корзину		<input type="checkbox"/>		<input type="checkbox"/>

## Механическая взаимоблокировка

Устр. для мех. взаимоблокировки	<input type="checkbox"/>	
Тросовая тяга	2 600 мм	<input type="checkbox"/>
	3 000 мм	<input type="checkbox"/>
	3 600 мм	<input type="checkbox"/>
	4 000 мм	<input type="checkbox"/>
	4 600 мм	<input type="checkbox"/>
	5 600 мм	<input type="checkbox"/>

## Прочие аксессуары

Дополнительный модуль внешнего питания для расцепителя = 12 В	<input type="checkbox"/>
Датчик тока для защиты нейтрали (катушка Роговского)	<input type="checkbox"/>
Конт. положения «вквачено»/«испытания»/«выкачено»	<input type="checkbox"/>
Конт. состояния готовности включению (пружина взведена)	<input type="checkbox"/>
Блок дополнительных контактов сигнализации (макс. 6 блоков). Указать кол-во	<input type="checkbox"/>
Уплотнитель двери IP40	<input type="checkbox"/>
Механический счетчик коммутаций	<input type="checkbox"/>
Комплект крепежа для подъема выключателя краном	<input type="checkbox"/>

# Продукция ОАО «Контактор»

## Низковольтные автоматические выключатели



**BA04-31**

на токи  
до 100 А



**BA04-35**

на токи  
до 250 А



**BA04-36**

на токи  
до 400 А



**BA51-39**

на токи  
до 630 А



**A3790**

на токи  
до 630 А



**BA08**

на токи  
до 800 А



**BA50-41**

на токи до 1000 А



**BA50-43**

на токи до 2000 А



**AB2M**

на токи до 2000 А



**Электрон**

на токи до 6300 А

## Аппаратура специального назначения



Выключатель  
шунтирующий

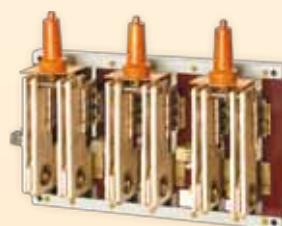
**B61**

на ток до 63 000 А



Соединители  
контактные

**СКР 41-43**



Разъединители  
и переключатели

**РЕ19**

на токи до 5000 А



Регуляторы давления

**АК-11**



**БПФ**

Блок проверки  
функционирования  
электронных расцепителей





ОАО «Контактор», 432001, г. Ульяновск, ул. Карла Маркса, 12

107023, г. Москва, ул. Малая Семеновская, д. 9, стр. 12

тел.: +7 (495) 660 7560

[www.kontaktor.ru](http://www.kontaktor.ru)