

## Схема подключения однофазного электродвигателя к преобразователю частоты VCI



Для подключения к однофазному электродвигателю возможно использование только однофазного преобразователя частоты серии VCI, причем ПЧ необходимо выбирать с 15%-ным запасом по току.

Возможно отсутствие регулировки оборотов электродвигателя на частоте до 20 Гц

Клеммы частотного преобразователя (ПЧ) - **S** и **T** служат для подключения к источнику однофазного переменного тока 230 В. Клеммы **U**, **V** и **W** используются для выхода: **U** и **V** являются терминалами переменного тока, а **W** - обычным выводом (см. рисунок 2 – первый вариант подключения).

**Схема подключения к однофазному асинхронному двигателю с короткозамкнутым ротором без использования преобразователя показана на рисунке 1: основной обмоткой двигателя является **L11**, обмотка статора обозначается **L22**, **C** - это емкость, подключенная в цепь статора двигателя, **UC** и **VC** – емкостные выводы, а **WC** – обычный вывод для двух контуров.**

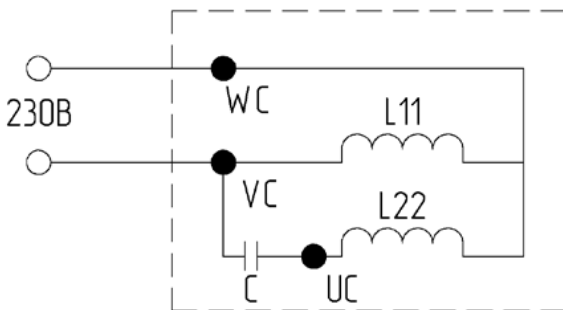


Рис.1 Схема подключения однофазного асинхронного электродвигателя без применения преобразователя частоты

**Существует несколько вариантов подключения однофазного электродвигателя к преобразователю частоты.**

**1. Первая схема подключения двигателя к преобразователю частоты показана на рисунке 2.**

Необходимо выполнить следующие действия:

- Удалить емкость, подключенную в цепь статора двигателя **C\***

- Подключить ПЧ к двигателю, как показано на рисунке 2:

- При прямом вращении следует соединить клеммы **U** и **UC**, а также **V** и **VC**, и **W** и **WC**;

- Для вращения в обратном направлении соединяются клеммы **V** и **UC**, **U** и **VC** и **W** и **WC**.

\*Необходимо исключить конденсатор из электрической цепи, так как его задачу берет на себя частотный преобразователь.

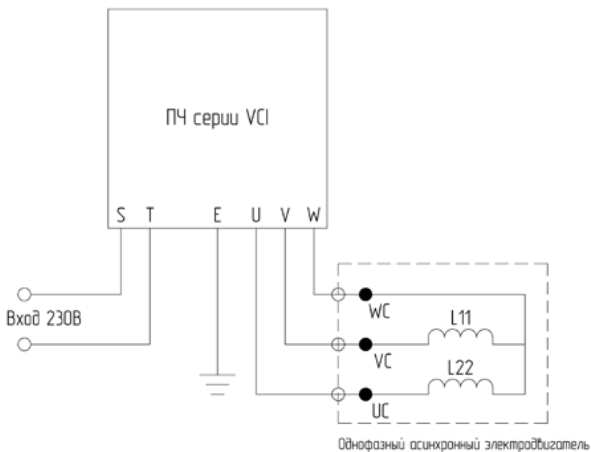


Рис.2 Схема подключения однофазного асинхронного электродвигателя с короткозамкнутым ротором к преобразователю частоты

## 2. Второй вариант подключения показан на рисунке 3.

Необходимо выполнить следующие действия:

- Подключить ПЧ к двигателю, как показано на рисунке 3:
- Следует соединить клеммы U и VC, а также V и WC\*

\*При данном способе подключения вращение возможно только в одном направлении.

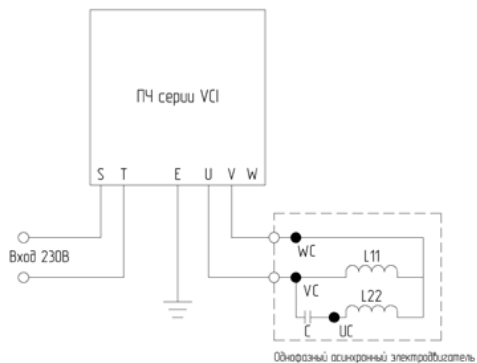


Рис.3 Схема подключения однофазного асинхронного электродвигателя с короткозамкнутым ротором к преобразователю частоты