



ПРЕОБРАЗОВАТЕЛИ ЧАСТОТЫ PitON

НИЗКОВОЛЬТНЫЕ ПРИВОДЫ ПЕРЕМЕННОГО ТОКА
PAC020, PAC0200, PAC0350



8 800 500 62 88










www.pitonelectric.ru



info@pitonelectric.ru

СОДЕРЖАНИЕ И НАВИГАЦИЯ ПО КАТАЛОГУ

	04	О компании О компании	04
	06	Правила выбора приводов Преобразователи частоты Правила выбора приводов Таблица выбора приводов	06 07 07
	08	Основные характеристики	08
	10	Преобразователь частоты PAC020 Преобразователь частоты. Особенности Схема подключения вспомогательных устройств Структура обозначения преобразователя частоты PAC020 Номинальные значения Опции PAC020 Габариты преобразователя Схема подключения цепей	10 11 11 12 12 13 14
	15	Преобразователь частоты PAC0200 Преобразователь частоты. Особенности Схема подключения вспомогательных устройств Структура обозначения преобразователя частоты PAC0200 Номинальные значения Опции PAC0200 Габариты преобразователя Схема подключения цепей	15 16 16 17 17 18 20
	21	Преобразователь частоты PAC0350 Преобразователь частоты. Особенности Схема подключения вспомогательных устройств Структура обозначения преобразователя частоты PAC0200 Номинальные значения Опции PAC0200 Габариты преобразователя Схема подключения цепей	21 22 22 23 23 25 28
	29	Опции для преобразователя частоты	29



PitON Electric — это российская производственная электротехническая компания, основанная в 2011 году в Екатеринбурге.

Сегодня, занимаемая передовые позиции на электротехническом рынке России, компания PitON встает на следующую ступень технологического инновационного развития.

Линейка оборудования PitON:

- Шинопроводы
- Токопроводы
- Источники бесперебойного питания
- Кабеленесущие системы
- Светотехническое оборудование
- Преобразователи частоты

Наши цели:

- Создавать высоко востребованные, инновационные, эффективные электротехнические решения для повышения надежности электропитания.
- Сделать известным наши продукты на других рынках.

Ежегодно компания инвестирует значительные финансовые ресурсы в НИОКР (Научно-исследовательские и опытно-конструкторские работы).

Благодаря чему решения производства компании PitON являются инновационными и уникальными.

Продукция PitON полностью соответствует мировым стандартам. В России, Казахстане и других странах высоко оценили качество поставляемого оборудования и уровень инжиниринговых услуг компании.

КОМПАНИЯ В ЦИФРАХ

10
филиалов
по России и СНГ

2
производственные
площадки

12
лет на рынке
электротехнической
отрасли

> 500
реализованных
проектов

1
научно-
исследовательский
центр



01 КОМПЛЕКСНЫЕ РЕШЕНИЯ

Мы разрабатываем комплексные решения, полный спектр услуг, начиная от проектных работ и заканчивая техническим сопровождением на протяжении всего жизненного цикла изделия.

02 КОМАНДА ПРОФЕССИОНАЛОВ

Проектный офис квалифицированных специалистов с большим опытом в области инжиниринга. Команда способная выполнять работы на высоком уровне профессионализма.

03 ИНДИВИДУАЛЬНЫЙ ПОДХОД

Мы гарантируем высокое качество обслуживания наших клиентов. Ведется строгий контроль качества поставляемых материалов и предоставляемых услуг на всех этапах реализации проекта.

04 МНОГОЛЕТНИЙ ОПЫТ

PitON ведет свою деятельность более 12 лет. За время существования реализовано более 500 проектов в различных отраслях.

РАЗВИТИЕ ПАРТНЕРОВ

Мы заинтересованы в долгосрочных отношениях с клиентами и всегда готовы предложить эффективные решения, направленные на удовлетворение потребностей Заказчика.

РЕЗИДЕНТЫ И УЧАСТНИКИ



PitON Electric — это российская производственная электротехническая компания, основанная в 2011 году в Екатеринбурге.



**ПРЕОБРАЗОВАТЕЛИ ЧАСТОТЫ
от 0,4 кВт до 6 МВт**

ПРЕОБРАЗОВАТЕЛИ ЧАСТОТЫ PitON:

- Плавный старт/стоп для уменьшения износа оборудования
- Мощность от 0,4 до 6 МВт
- Электрическое торможение двигателя
- Напряжение: 220, 380, 660 В, 3-11 кВ
- Сокращение сроков окупаемости системы на 30%
- Внедрение в существующую систему АСУТП
- Уменьшение шума всего электропривода
- Тип управления: скалярный, векторный разомкнутый
- Встроенный ПИД-регулятор
- Встроенный порт RS-485: поддержка стандартных Modbus RTU; PID-настройки
- Температура окружающей среды: -10...+50 С
- Степень защиты: IP 20, IP54/55 стандартно до 110 кВт



Низковольтные преобразователи частоты серий PAC020, PAC0200, PAC0350, до 630 кВт, (380-660В)



Высоковольтные преобразователи частоты серий PAC5000, до 10 МВт, (3-11 кВ)



Инженерные НВ ПЧ серии PAC0550, до 6МВт (380-660В) – проектные решения шкафного и модульного исполнения

КРАТКИЙ РЕФЕРЕНС ЛИСТ РЕАЛИЗОВАННЫХ ПРОЕКТОВ



НИЖНЕКАМСКНЕФТЕХИМ

Яйцо
Ирбитское



Преобразователи частоты PitON

Компания PitON - это российское производственное предприятие, предлагающее Вашему вниманию линейку приводов переменного тока PAC.



Около 60% электрической энергии в промышленности потребляется асинхронными электродвигателями с короткозамкнутым ротором. **Менее 20%** из них оснащены ПЧ.

Преобразователь частоты (ПЧ) – применяется для регулирования скорости вращения и момента асинхронного двигателя. Асинхронный двигатель (АД), в свою очередь, может приводить в движение такие механизмы, как вентилятор, насос или конвейер.

Другие обозначения преобразователя частоты: частотный привод (ПЧ), преобразователь частоты переменного тока, частотно-регулируемый привод (ЧРП), инверторы и пр.

Преобразователь частоты позволяет качественно управлять технологическим процессом, снижать затраты на электроэнергию, повышает надежность и сохраняет ресурс оборудования.



ЭКОНОМИЯ ЭЛЕКТРОЭНЕРГИИ

Привод переменного тока позволяет регулировать скорость вращения двигателя в соответствии с требованиями технологического процесса. Уменьшение механических перегрузок и износа оборудования снижают затраты на ремонт и обслуживание оборудования.



ПОВЫШЕНИЕ ПРОИЗВОДИТЕЛЬНОСТИ

Применение преобразователей частоты позволяют обойтись без дополнительных заслонок, задвижек, сложных систем механических передач. Также ПЧ повышают производительность оборудования за счет снижения количества внеплановых остановок, вызванных перегревом двигателя или внезапным сбоем оборудования из-за высокого механического воздействия.



УМЕНЬШЕНИЕ РАСХОДОВ

Позволяет сократить эксплуатационные расходы и производственные потери связанные с простоем оборудования.



УВЕЛИЧЕНИЕ СРОКА СЛУЖБЫ

Снижение пускового тока и плавный разгон до номинальной скорости снижает механические воздействия на оборудование, продлевая его срок службы.

Правила выбора приводов

Выбор подходящего преобразователя частоты для технологического процесса

№ пп	Процесс выбора оборудования
1	Для какого механизма нужен ПЧ? Тип нагрузки и требования заказчика.
2	Уточните ток, мощность, напряжение ЭД. Требуется ли управление торможением?
3	Нужны ли дополнительные опции (вынос пу на дверь шкафа, платы расширения (протоколы связи, энкодеры), тормозные резисторы, внешние дроссели и пр.
4	Выберите ПЧ из таблиц (основное применение и основные характеристики)
5	Выберите заказной код из технических характеристик
6	Осталось уточнить сроки поставки, сформировать таблицу ПЧ + опции



Таблица выбора преобразователя частоты PitON

Применения	PAC020	PAC0200	PAC0350
Насосы	Да	Да	Да
Вентиляторы	Да	Да	Да
Конвейеры		Да	Да
Компрессоры		Да	Да
Экструдеры		Да	Да
Дробилки			Да
Технологические линии	Да		Да
Краны			Да

Основные характеристики				
Модели	PAC020	PAC0200	PAC0350	
Диапазон напряжения и мощности	1-фаза, 200 - 240 В: 0,4 - 2,2 кВт			
	3-фазы, 380 - 480 В: 0,37 - 110 кВт	3-фазы, 380 - 480 В: 0,75 - 500 кВт	3-фазы, 380 - 480 В: 1,5 - 500 кВт 660-690 В: 22- 630 кВт	
Класс защиты	IP20	IP20	IP20/IP55 (опция)*	
Монтажное исполнение	настенный	настенный/ фланцевый/ напольный	настенный/ фланцевый/ напольный	
Программирование				
Интерфейс пользователя	светодиодная панель	светодиодная панель/ ЖК панель (Опция)	ЖК панель	
Температура	От -10 до 40 °С выше 50 °С с 10% понижением мощности	От -10 до 40 °С выше 50 °С с 10% понижением мощности	От -10 до 40 °С выше 50 °С с 10% понижением мощности	
Входы и выходы	Цифровые (Дискретные) входы/выходы	4+1/1	8+1/1+1	4+2/1
	Релейные выходы	2	2	2
	Аналоговые входы/выходы	2/2	3/2	2/1
	Обратная связь по скорости			
Встроенный ПИД-регулятор	да	да	да	
Поддерживаемые протоколы связи	Modbus RTU	да	да	да
	PROFIBUS-DP EC-TX503	нет	нет	опция
	CANopen EC-TX505	нет	нет	опция
	CAN master-slave EC-TX511	нет	нет	опция
	Ethernet EC-TX504	нет	нет	опция



	Ethernet/IP EC-TX510	нет	нет	опция
	Modbus TCP EC-TX515	нет	нет	опция
	EtherCAT EC-TX508	нет	нет	опция
	PROFINET EC-TX509	нет	нет	опция
ЭМС совместимость	категория C3 в соответствии с требованиями IEC61800-3 C3	да ≥ 4 кВт	да	да
	категория C2 в соответствии с требованиями IEC61800-3 C2	опция	опция	опция
Тормозной блок	встроен	да	до 30кВт	до 37кВт
	внешний от 45 кВт		опция	опция
Допустимая длина силового кабеля		50-100м*	50-100м*	50-100м*
DC-дроссель		от 18,5-110 кВт - встроен	опция от 37кВт	от 18,5-110 кВт - встроен, от 132 кВт - опция

* Обратитесь к специалистам компании PitON.

P_N - Рабочая мощность двигателя без перегрузки.

I_N - Длительный номинальный ток без перегрузки при температуре 40°C. Допустимо 120% от номинала в течение 60 секунд.

$P_{нд}$ - Рабочая мощность двигателя при работе в тяжелом режиме.

$I_{нд}$ - Непрерывный ток, при котором допускается перегрузка 150% в течение 1 минуты от I_N .

* Непрерывный ток, при котором допускается перегрузка 180% в течение 10 секунд от I_N .

** Непрерывный ток, при котором допускается перегрузка 200% в течение 1 секунды от I_N .

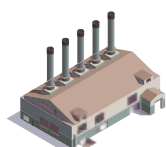


Преобразователь частоты PAC020

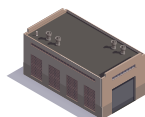


Преобразователь частоты PAC020
 общепромышленный преобразователь частоты,
 для механизмов общего применения (насосы,
 конвейеры, вентиляторы, дробилки)

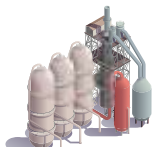
Сферы применения



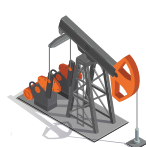
Производство
 пластмасс и
 полимеров



Текстильная
 промышленность



Химическая
 промышленность



Нефтегазовая
 промышленность



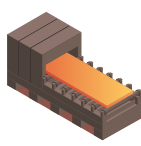
Водоснабжение,
 водоподготовка,
 водоотведение



Горно-добывающая
 промышленность



Пищевая
 промышленность



Металлургия



Целлюлозно-
 бумажная
 промышленность



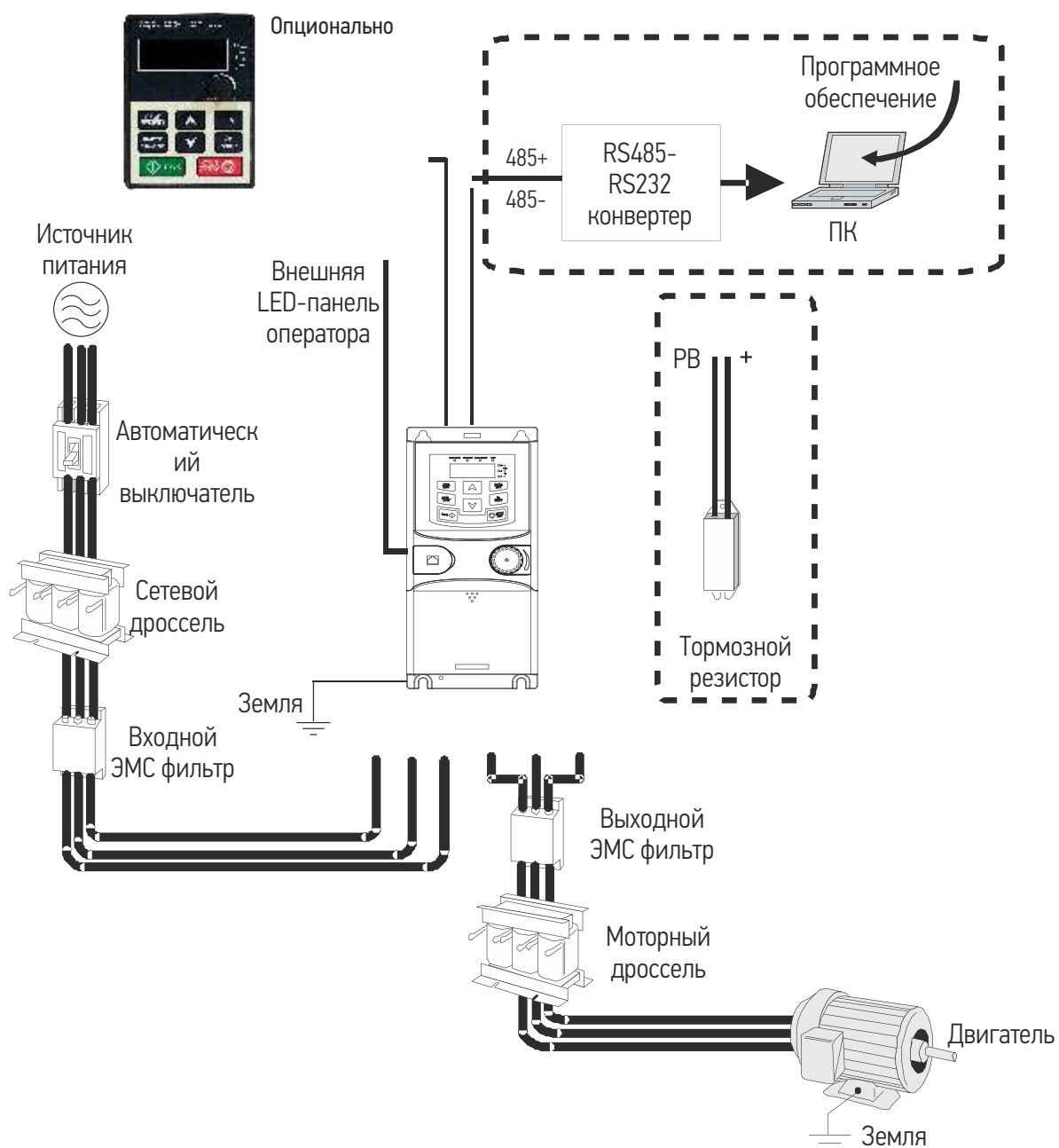
Цементная
 промышленность

Особенности

- Мощность от 0,4 до 110 кВт
- Напряжение: 220...380 +/- 10...15%
- Выходная частота: 50Гц/60Гц, колебание: ± 5%
- Тип управления: скалярный, векторный разомкнутый
- Встроенный ПИД-регулятор
- Встроенный порт RS-485: поддержка стандартных Modbus RTU; PID-настройки
- Температура окружающей среды: -10...+50 С
- Степень защиты: IP 20 Встроенный EMC фильтр (С3) от 2,2кВт
- От 18,5 до 110 кВт встроенный DC - дроссель



Схема подключения вспомогательных устройств



Структура обозначения преобразователя частоты PAC020

PAC020X025AX3

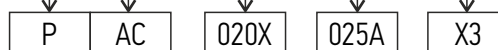
PitON

AC - переменный ток

Номер серии

025A - выходной ток в номинальном режиме 25A

X3 - 400V, 3ф переменное напряжение



Тип	Заказной код PitON	Pn, кВт	In, А	Тепловыделение, Вт	Объем воздуха м ³ /ч	Предохранитель (А)	Выключатель (А)	Номинальный рабочий ток контактора (А)
1 ф, 220В	PAC020X002A5XB2	0.37	2.5	28.57	4.59	10	10	9
	PAC020X004A2XB2	0.75	4.2	42.62		16	16	12
	PAC020X007A5XB2	1.5	7.5	81.68	18.53	25	25	25
	PAC020X010AXB2	2.2	10	128.32		50	40	32
	PAC020X002A5X3	0.75	2.5	49.56	18.53	6	6	9
	PAC020X004A2X3	1.5	4.2	76.23		10	10	9
	PAC020X005A5X3	2.2	5.5	91.24		10	10	9
	PAC020X009A5X3	4.0	9.5	195.36	21.25	25	25	25
	PAC020X014AX3	5.5	14	306.90		35	32	25
PAC020X018A5X3	7.5	18.5	297.68	93.5	50	40	38	
PAC020X025AX3	11	25	438.38		63	63	50	
PAC020X032AX3	15	32	406.30		63	63	50	
3 ф, 380В	PAC020X038AX3	19	38	530.01	137.7	100	100	65
	PAC020X045AX3	22	45	886.36		100	100	80
	PAC020X060AX3	30	60	882.25	134.3	125	125	95
	PAC020X075AX3	37	75	980.79		150	160	115
	PAC020X092AX3	45	92	1127.34	292.06	150	200	170
	PAC020X115AX3	55	115	1441.22		200	200	170
	PAC020X150AX3	75	150	1916.38		250	250	205
	PAC020X180AX3	90	180	2272.04	425	325	315	245
	PAC020X215AX3	110	215	2735.70		350	350	300

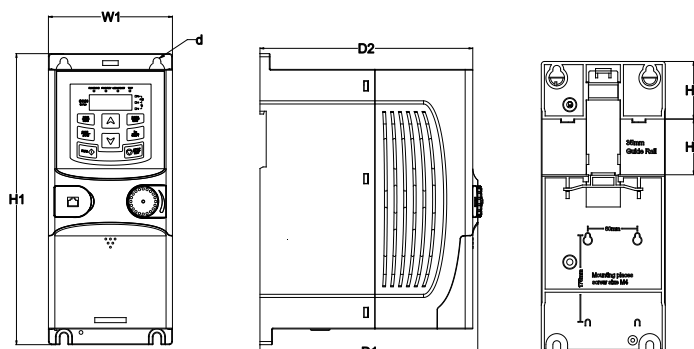
* дополнительные данные Вы можете запросить у специалистов ГК PitON

Опции PAC020		
Изображение	Описание	Заказной код
Панель управления		
	Цифровая панель управления	PEOP11022-00129
	Монтажный комплект панели управления для установки на дверь шкафа	PEOP61001-00090
Кабель панели управления		
	Кабель 1,5 м	PEOP37005-00017
	Кабель 2 м	PEOP37005-00021
	Кабель 3 м	PEOP37005-00022
	Кабель 5 м	PEOP37005-00060



Габариты преобразователя частоты

Заказной код/артикул	W1	H1	D1	Вес, кг
PAC020X002A5XB2	80.0	160.0	123.5	1,3
PAC020X004A2XB2	80.0	160.0	123.5	1,3
PAC020X007A5XB2	80.0	185.0	140.5	1,6
PAC020X010AXB2	80.0	185.0	140.5	1,6
PAC020X002A5X3	80.0	185.0	140.5	1,6
PAC020X004A2X3	80.0	185.0	140.5	1,6
PAC020X005A5X3	80.0	185.0	140.5	1,6



Габариты преобразователя частоты

Заказной код/артикул	W1	H1	D1	Вес, кг
PAC020X009A5X3	146.0	256.0	167.0	3.9
PAC020X014AX3	146.0	256.0	167.0	3.9
PAC020X018A5X3	170.0	320.0	196.3	6.55
PAC020X025AX3	170.0	320.0	196.3	6.55
PAC020X032AX3	170.0	320.0	196.3	6.55
PAC020X038AX3	200.0	340.6	184.3	11
PAC020X045AX3	200.0	340.6	184.3	11
PAC020X060AX3	250.0	400.0	202.0	17
PAC020X075AX3	250.0	400.0	202.0	17
PAC020X092AX3	282.0	560.0	238.0	27
PAC020X115AX3	282.0	560.0	238.0	27
PAC020X150AX3	282.0	560.0	238.0	27
PAC020X180AX3	338.0	554.0	329.2	46.5
PAC020X215AX3	338.0	554.0	329.2	46.5

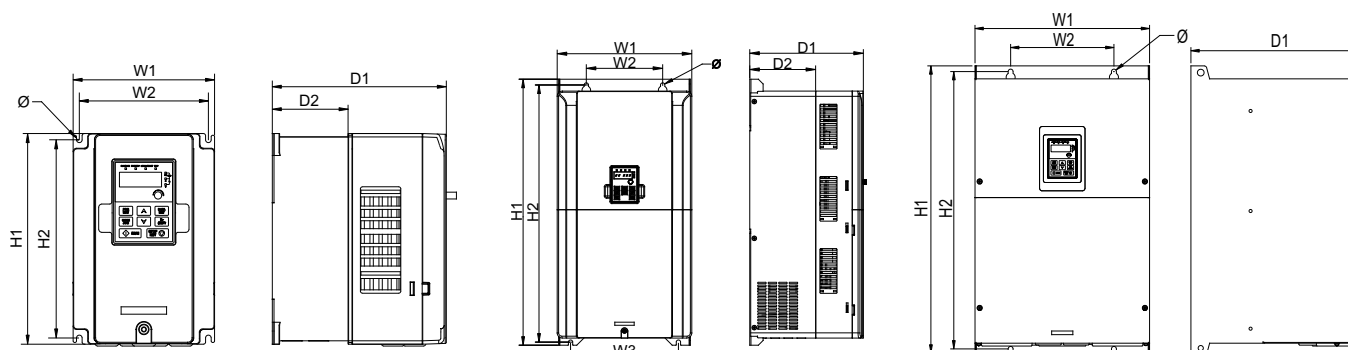
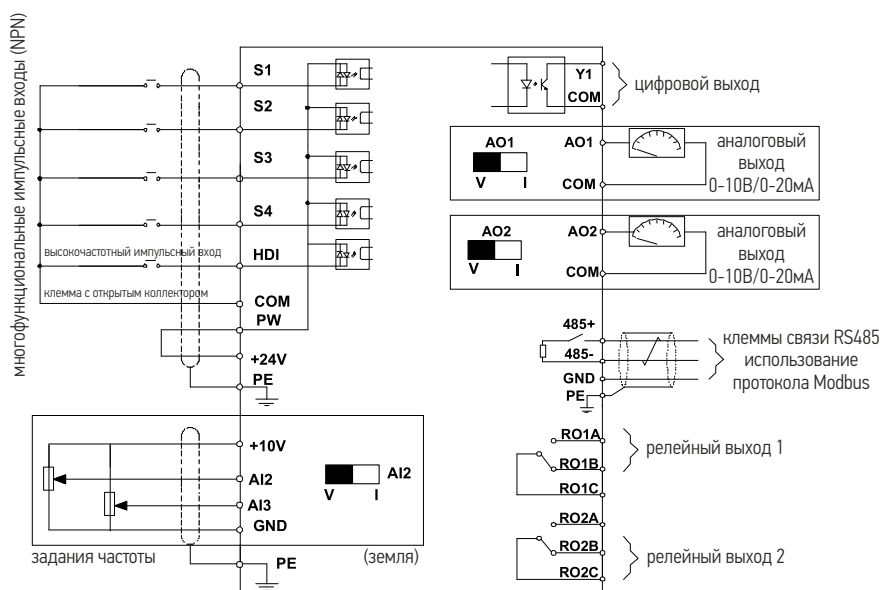
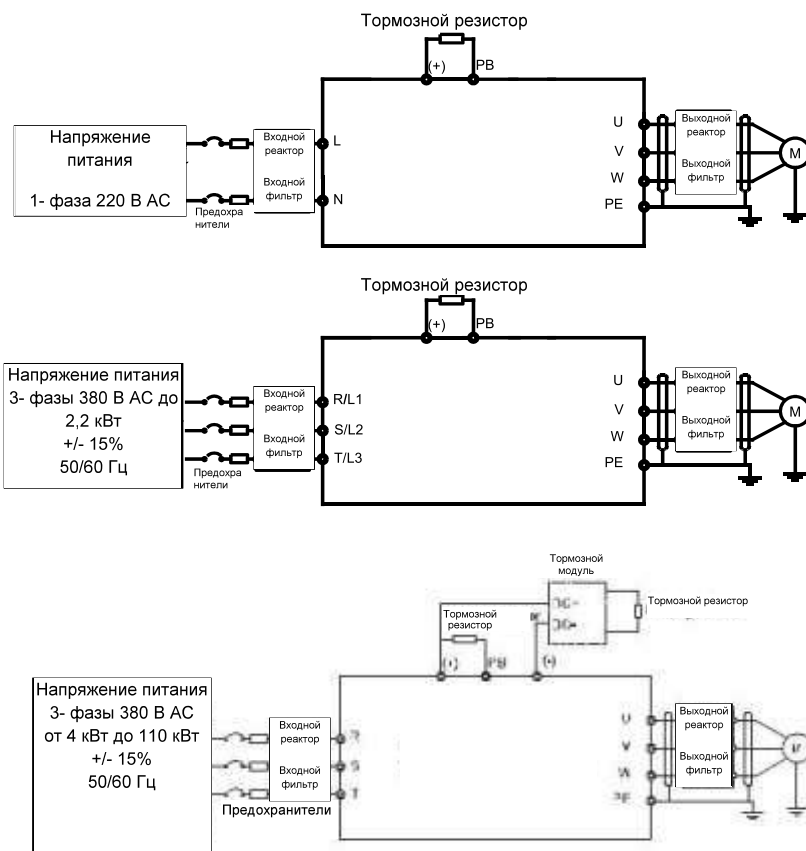


Схема подключения основных цепей

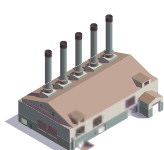


Преобразователь частоты PAC0200

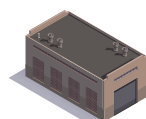
Преобразователь частоты PAC0200
 общепромышленный преобразователь частоты с
 расширенными функциональными и
 коммуникационными возможностями, с
 векторным и скалярным управлением



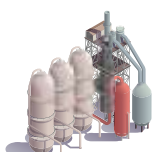
Сферы применения



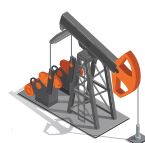
Производство
пластмасс и
полимеров



Текстильная
промышленность



Химическая
промышленность



Нефтегазовая
промышленность



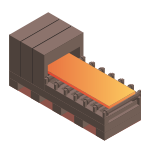
Водоснабжение,
водоподготовка,
водоотведение



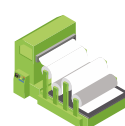
Горно-добывающая
промышленность



Пищевая
промышленность



Металлургия



Целлюлозно-
бумажная
промышленность



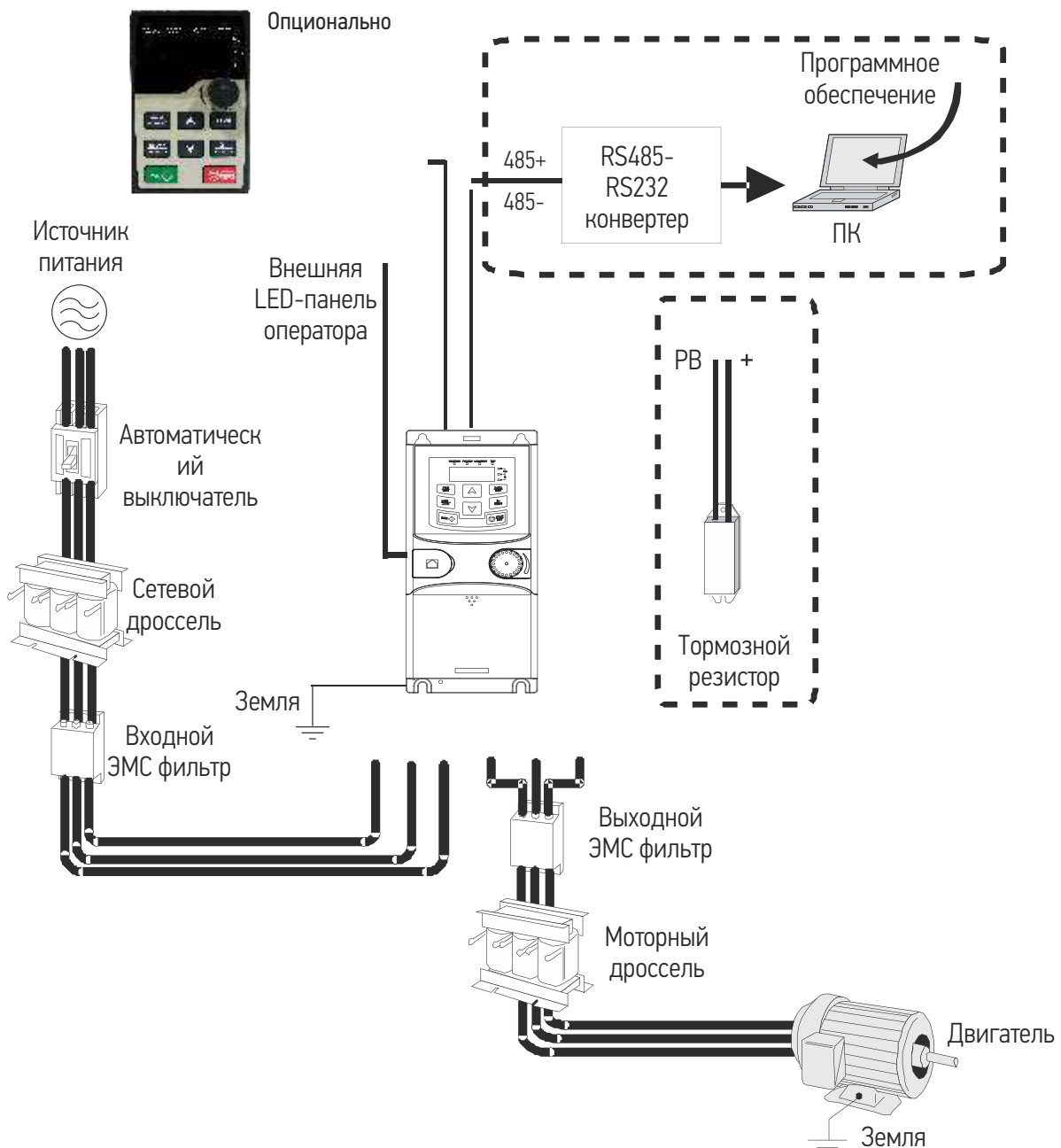
Цементная
промышленность

Особенности

- Мощность от 0,75 до 500 кВт
- Напряжение: 380...440 +/- 10...15%
- Входная частота: 50Гц/60Гц, колебание: ± 5%
- Тип управления: скалярный, векторный
- Перегрузочная способность: 150% от номинала в течение 60 сек; 180% - 10 секунд; 200% - 1 секунда
- Глубина регулирования: 1: 100
- Встроенный ПИД-регулятор
- Встроенный порт RS-485: поддержка стандартных Modbus RTU; PID-настройки
- Температура окружающей среды: -10...+50 °С
- Развитая система защиты (30 защитных функций): сверхток, перенапряжения, пониженного напряжения, перегрев, потеря фазы и перегрузка, и т.д.
- Степень защиты: IP 20 Встроенный EMC фильтр (С3)



Схема подключения вспомогательных устройств



Структура обозначения преобразователя частоты PAC0200

PAC0200X025AX3

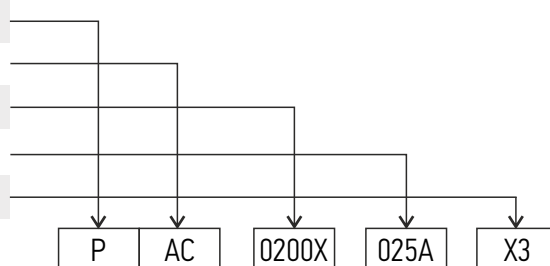
PitON

AC - переменный ток

Номер серии

025A - выходной ток в номинальном режиме 25A

X3 - 400V, 3ф переменное напряжение



Номинальные значения									
Заказной код PitON	Phd, кВт	Ihd, А	Pn, кВт	In, А	Тепловыделение, Вт	Объем воздуха м ³ /ч	Предохранитель (А)	Выключатель (А)	Номинальный рабочий ток контактора (А)
PAC0200X002A5X3	0.75	2.5	0.75	2.5	60	14	5	4	9
PAC0200X003A7X3	1.5	4.2	1.5	4.2	83	14	10	6	9
PAC0200X005AX3	2.2	5.5	2.2	5.5	96	14	10	10	9
PAC0200X009A5X3	4.0	9.5	5.5	14	180	40	20/35	20/25	18/25
PAC0200X014AX3	5.5	14	7.5	18.5	301	40	35/40	25/32	25/32
PAC0200X018A5X3	7.5	18.5	11	25	338	151	40/50	32/50	32/38
PAC0200X025AX3	11	25	15	32	511	151	50/60	50/63	38/50
PAC0200X032AX3	15	32	19	38	525	151	60/70	63/63	50/65
PAC0200X038AX3	19	38	22	45	589	132	70/90	63/80	65/80
PAC0200X045AX3	22	45	30	60	745	176	90/125	80/100	80/80
PAC0200X060AX3	30	60	37	75	959	176	125/125	100/125	80/98
PAC0200X075AX3	37	75	45	92	1126	251	125/150	125/140	98/115
PAC0200X092AX3	45	92	55	115	1189	251	150/200	140/180	115/150
PAC0200X115AX3	55	115	75	150	1473	251	200/250	180/225	150/185
PAC0200X150AX3	75	150	90	180	1879	384	250/300	225/250	185/225
PAC0200X180AX3	90	180	110	215	2016	384	300/350	250/315	225/265
PAC0200X215AX3	110	215	132	260	2587	384	350/400	315/400	265/330
PAC0200X260AX3	132	260	160	305	3057	606	400/500	400/500	330/400
PAC0200X305AX3	160	305	185	340	3243	606	500/600	500/500	400/400
PAC0200X340AX3	185	340	200	380	3335	606	600/600	500/630	400/500
PAC0200X380AX3	200	380	220	425	3400	606	600/700	630/630	500/500
PAC0200X425AX3	220	425	250	480	3450	662	700/800	630/700	500/630
PAC0200X480AX3	250	480	280	530	3606	662	800/1000	700/800	630/630
PAC0200X530AX3	280	530	315	600	3842	662	1000/1000	800/1000	630/800
PAC0200X600AX3	315	600	355	650	4255	662	1000/1000	1000/1000	800/800
PAC0200X650AX3	355	650	400	720	5090	1180	1000/1200	1000/1000	800/1000
PAC0200X720AX3	400	720			5134	1180	1200	1000	1000
PAC0200X820AX3	450	820			5806	1180	1200	1250	1000
PAC0200X860AX3	500	860			6478	1180	1400	1250	1000

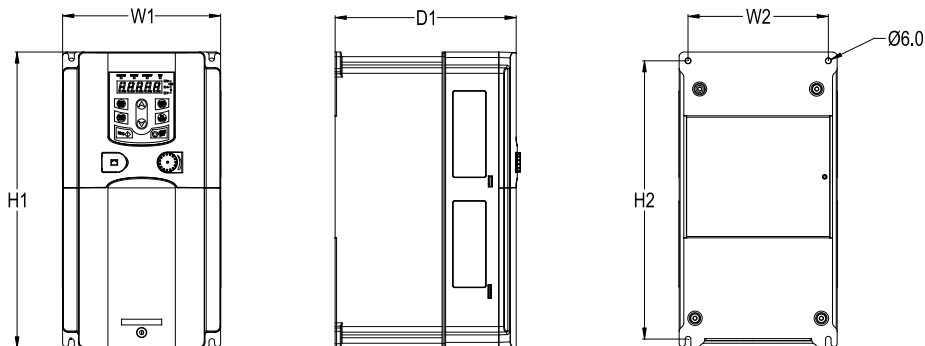
* дополнительные данные Вы можете запросить у специалистов ГК PitON

Опции PAC0200		
Изображение	Описание	Заказной код
Панель управления		
	Цифровая панель управления	PEOP11022-00063
	Монтажный комплект панели управления для установки на дверь шкафа	PEOP19005-00063
Кабель панели управления		
	Кабель 1,5 м	PEOP37005-00017
	Кабель 2 м	PEOP37005-00021
	Кабель 3 м	PEOP37005-00022
	Кабель 5 м	PEOP37005-00060



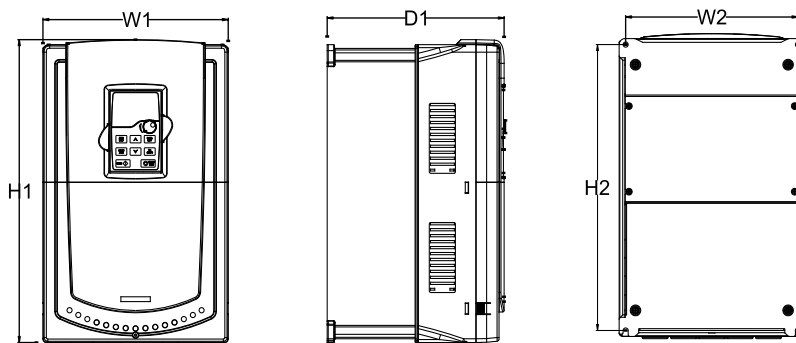
Габариты преобразователя частоты

Заказной код/артикул	W1	W2	H1	H2	D1	Вес/кг
PAC0200X002A5X3-PAC0200X005AX3	126	115	186	175	155	1.9
PAC0200X009A5X3-PAC0200X014AX3	146	131	256	243.5	171	3.2
PAC0200X018A5X3-PAC0200X032AX3	170	151	320	303.5	199.6	5.9



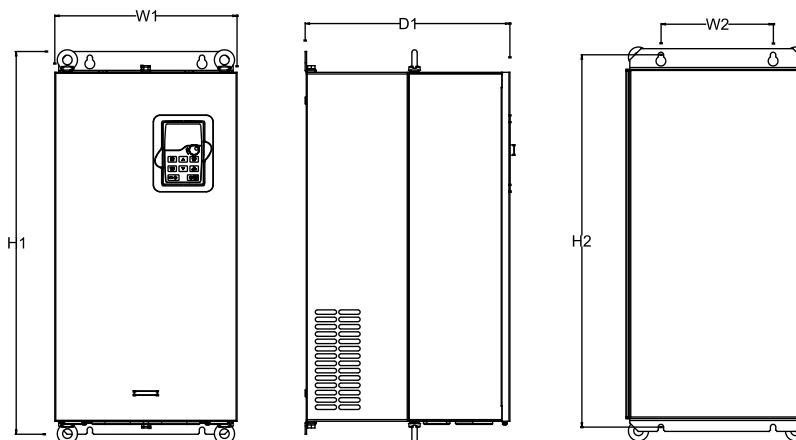
Габариты преобразователя частоты

Заказной код/артикул	W1	W2	H1	H2	D1	Вес/кг
PAC0200X038AX3	230	210	342	311	219.4	7.6
PAC0200X045AX3-PAC0200X060AX3	255	237	407	384	245.6	13



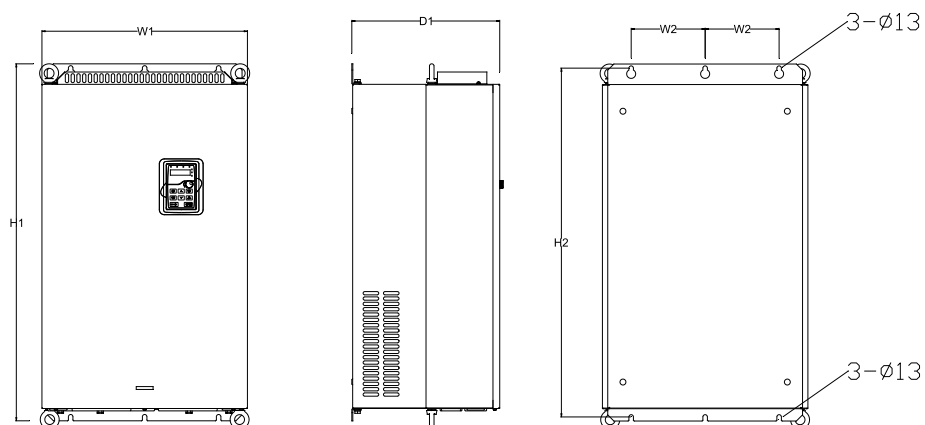
Габариты преобразователя частоты

Заказной код/артикул	W1	W2	H1	H2	D1	Вес/кг
PAC0200X075AX3-PAC0200X115AX3	270	130	555	540	332.6	30
PAC0200X150AX3-PAC0200X215AX3	325	200	680	661	373.6	47



Габариты преобразователя частоты

Заказной код/артикул	W1	W2	H1	H2	D1	Вес/кг
PAC0200X260AX3-PAC0200X380AX3	550	180	870	850	368.4	85



Габариты преобразователя частоты

Заказной код/артикул	W1	W2	H1	H2	D1	Вес/кг
PAC0200X425AX3-PAC0200X600AX3	680	230	960	926	397.6	135

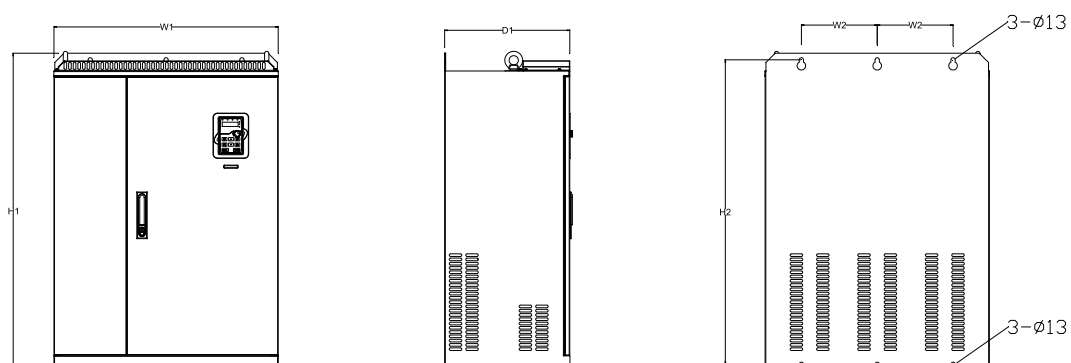
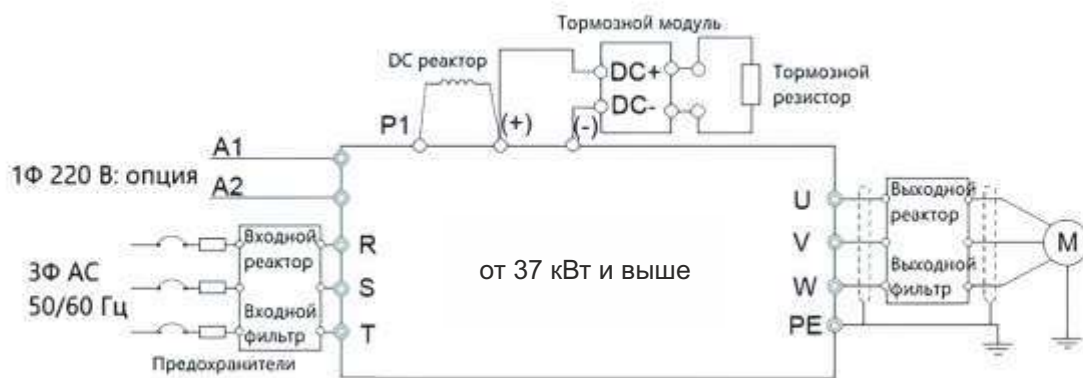
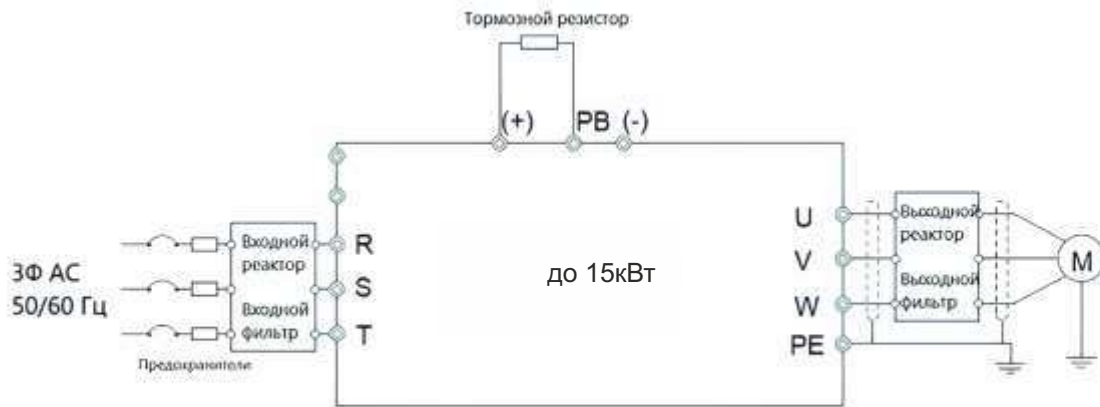


Схема подключения основных цепей

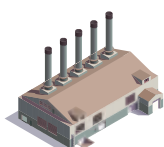


Преобразователь частоты PAC0350

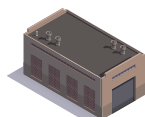
Преобразователь частоты PAC0350
 высокопроизводительный многофункциональный преобразователь частоты с расширенными функциональными и коммуникационными возможностями



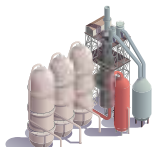
Сферы применения



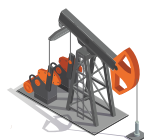
Производство пластмасс и полимеров



Текстильная промышленность



Химическая промышленность



Нефтегазовая промышленность



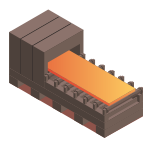
Водоснабжение, водоподготовка, водоотведение



Горно-добывающая промышленность



Пищевая промышленность



Металлургия



Целлюлозно-бумажная промышленность



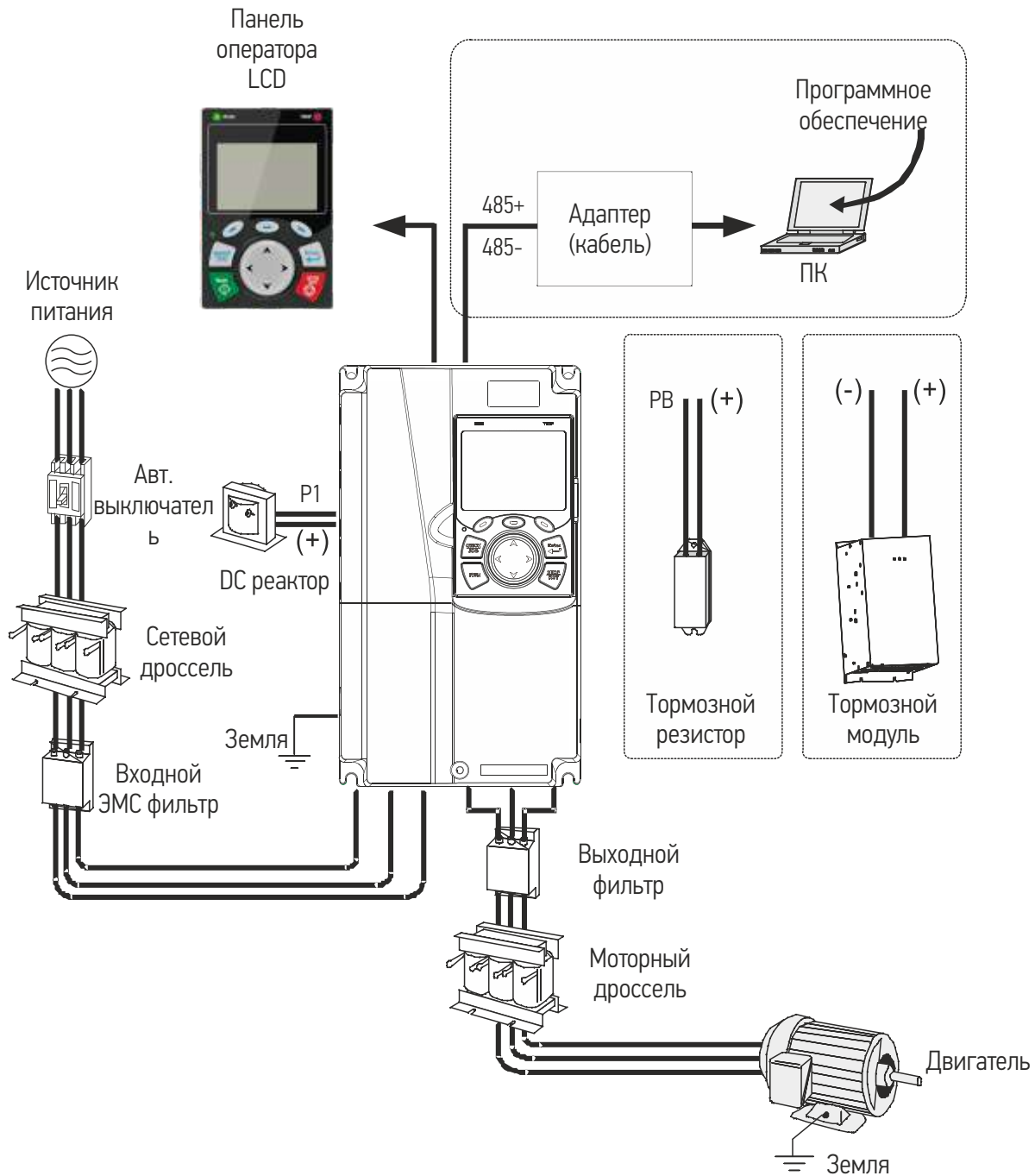
Цементная промышленность

Особенности

- ~3ф 380 В (-15%)~440В (+10%) 1.5 - 500 кВт
- ~3ф 520 В (-15%)~690 В (+10%) 22 - 630 кВт
- Входная частота: 50Гц/60Гц, колебание: ± 5%
- Тип управления: скалярный, векторный
- Перегрузочная способность: 150% от номинала в течение 60 сек; 180% - 10 секунд; 200% - 1 секунда
- Встроенный ПИД-регулятор
- Встроенный порт RS-485: поддержка стандартных Modbus RTU; PID-настройки
- Температура окружающей среды: -10...+50 °С
- Развитая система защиты (30 защитных функций): сверхток, перенапряжения, пониженного напряжения, перегрев, потеря фазы и перегрузка, и т.д.
- Степень защиты: IP 20 Встроенный EMC фильтр (С3)
- От 18,5 до 110 кВт встроенный DC - дроссель



Схема подключения вспомогательных устройств



Структура обозначения преобразователя частоты PAC0350

PAC0350X025AX3

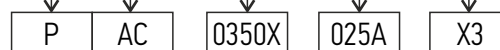
PitON

AC - переменный ток

Номер серии

025A - выходной ток в номинальном режиме 25A

X3 - 400V, 3ф переменное напряжение








Номинальные значения									
Заказной код PitON	Phd, кВт	Ihd, А	Pn, кВт	In, А	Тепловыделение, Вт	Объем воздуха м³/ч	Предохранитель (А)	Выключатель (А)	Номинальный рабочий ток контактора (А)
PAC0350X03A7X3	1.5	4.2	1.5	4.2	83	14	10	6	9
PAC0350X005AX3	2.2	5.5	2.2	5.5	96	14	10	10	9
PAC0350X009A5X3	4.0	9.5	5.5	14	180	40	20/35	20/25	18/25
PAC0350X014AX3	5.5	14	7.5	18.5	301	40	35/40	25/32	25/32
PAC0350X018A5X3	7.5	18.5	11	25	338	151	40/50	32/50	32/38
PAC0350X025AX3	11	25	15	32	511	151	50/60	50/63	38/50
PAC0350X032AX3	15	32	19	38	525	151	60/70	63/63	50/65
PAC0350X038AX3	19	38	22	45	589	132	70/90	63/80	65/80
PAC0350X045AX3	22	45	30	60	745	176	90/125	80/100	80/80
PAC0350X060AX3	30	60	37	75	959	176	125/125	100/125	80/98
PAC0350X075AX3	37	75	45	92	1126	251	125/150	125/140	98/115
PAC0350X092AX3	45	92	55	115	1189	251	150/200	140/180	115/150
PAC0350X115AX3	55	115	75	150	1473	251	200/250	180/225	150/185
PAC0350X150AX3	75	150	90	180	1879	384	250/300	225/250	185/225
PAC0350X180AX3	90	180	110	215	2016	384	300/350	250/315	225/265
PAC0350X215AX3	110	215	132	260	2587	384	350/400	315/400	265/330
PAC0350X260AX3	132	260	160	305	3057	606	400/500	400/500	330/400
PAC0350X305AX3	160	305	185	340	3243	606	500/600	500/500	400/400
PAC0350X340AX3	185	340	200	380	3335	606	600/600	500/630	400/500
PAC0350X380AX3	200	380	220	425	3400	606	600/700	630/630	500/500
PAC0350X425AX3	220	425	250	480	3450	662	700/800	630/700	500/630
PAC0350X480AX3	250	480	280	530	3606	662	800/1000	700/800	630/630
PAC0350X530AX3	280	530	315	600	3842	662	1000/1000	800/1000	630/800
PAC0350X600AX3	315	600	355	650	4255	662	1000/1000	1000/1000	800/800
PAC0350X650AX3	355	650	400	720	5090	1180	1000/1200	1000/1000	800/1000
PAC0350X720AX3	400	720	450	820	5134	1180	1200	1000	1000
PAC0350X820AX3	450	820	500	860	5806	1180	1200	1250	1000
PAC0350X860AX3	500	860			6478	1180	1400	1250	1000

* дополнительные данные Вы можете запросить у специалистов ГК PitON

Опции PAC0350		
Изображение	Описание	Заказной код
Панель управления		
	Цифровая панель управления	PEOP11022-00148
	Монтажный комплект панели управления для установки на дверь шкафа	PEOP19005-00063
Кабель панели управления		
	Кабель 1,5 м	PEOP37005-00017
	Кабель 2 м	PEOP37005-00021

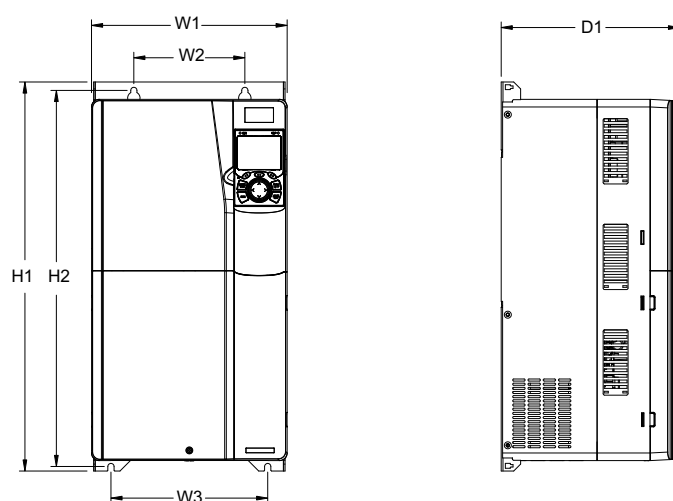
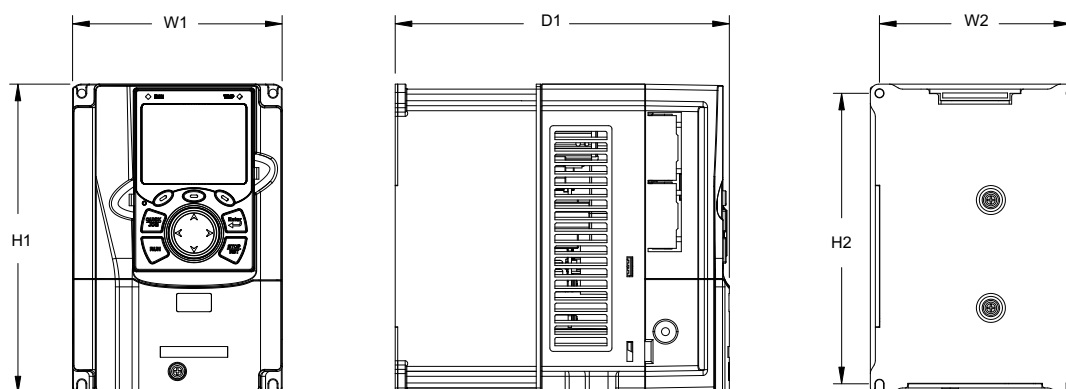


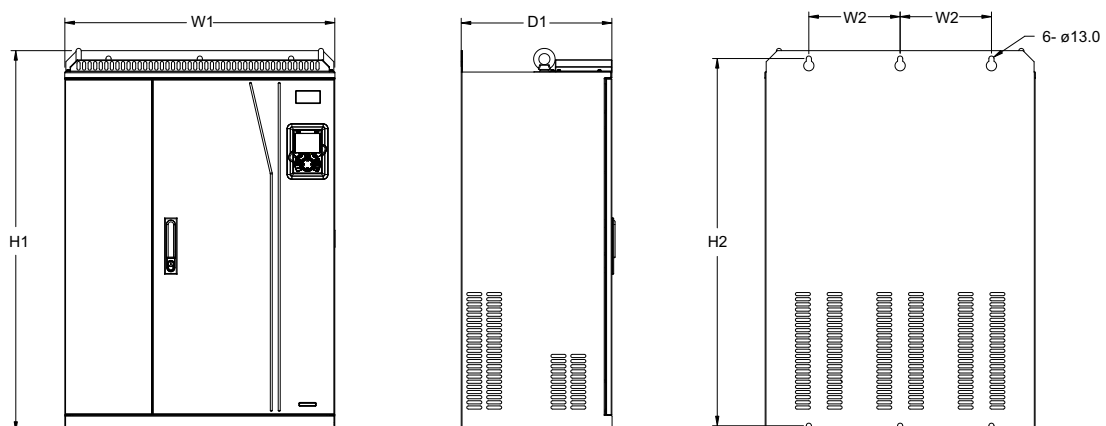
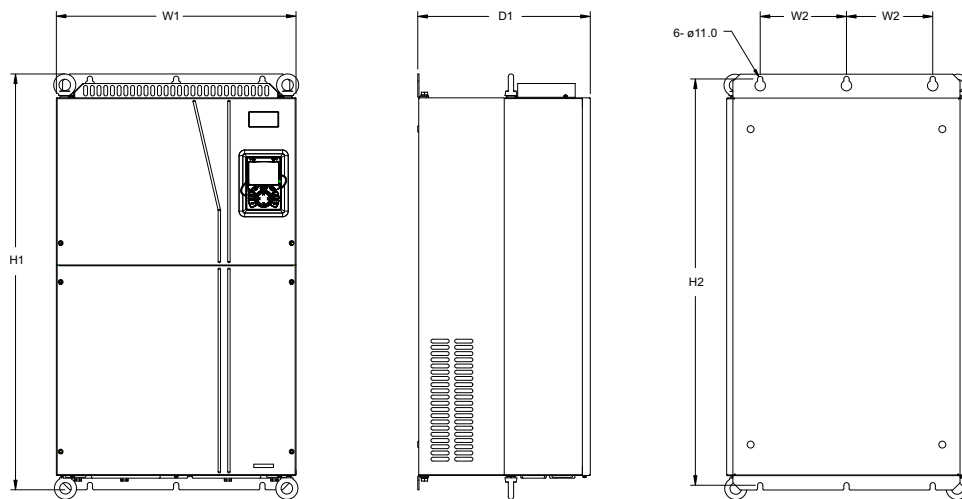
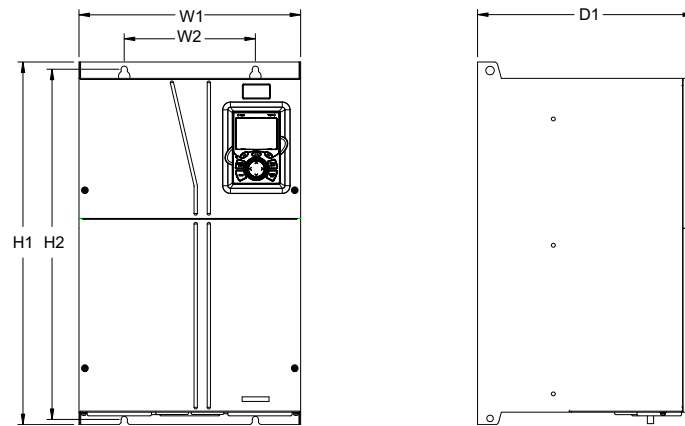
Опции PAC0350		
	Кабель 3 м	37005-00022
	Кабель 5 м	37005-00060
Карты расширения (только для PAC0350)		
	EC-IO501-00 модуль расширения входов/выходов (4 цифровых входа, 1 цифровой выход, 1 аналоговый вход, 1 аналоговый выход, 2 релейных выхода: 1 двухконтактный выход, 1 одноконтактный выход)	11023-00139
	EC-IO502-00 модуль расширения входов/выходов (4 цифровых входа, 1 подключение для датчиков температуры PT100 1 подключение для датчиков температуры PT1000, 2 релейных выхода: одноконтактный выход)	11023-00080
	многофункциональная инкрементальная плата EC-PG505-24B применимо для: двухконтактных энкодеров 24В, дифференциальных энкодеров 5В; и пр. см РЭ	11023-00100
	PROFIBUS-DP EC-TX503	11023-00125
	PROFINET EC-TX509	11023-00100



Габариты преобразователя частоты

Заказной код/артикул	W1	H1	D1	Вес, кг
PAC0350X03A7X3-PAC0350X005AX3	126	186	185	2
PAC0350X009A5X3-PAC0350X014AX3	126	186	201	2,5
PAC0350X018A5X3	146	256	192	3
PAC0350X025AX3-PAC0350X032AX3	170	320	220	6
PAC0350X038AX3-PAC0350X045AX3	200	340.6	208	8,5
PAC0350X060AX3-PAC0350X075AX3	250	400	223	16
PAC0350X092AX3-PAC0350X150AX3	282	560	258	25
PAC0350X180AX3-PAC0350X215AX3	338	554	330	41
PAC0350X260AX3-PAC0350X380AX3	500	870	360	85





Габариты преобразователя частоты

Заказной код/артикул	W1	H1	D1	Вес, кг
PAC0350X425AX3-PAC0350X600AX3	750	1410	380	135
PAC0350X650AX3-PAC0350X860AX3	620	1700	560	350

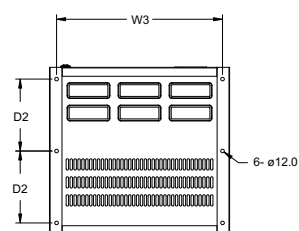
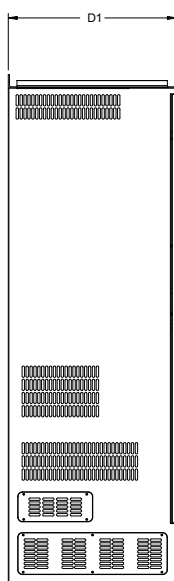
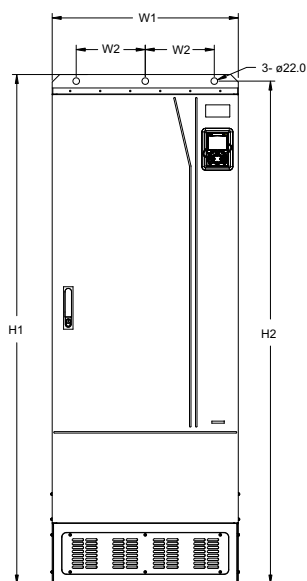
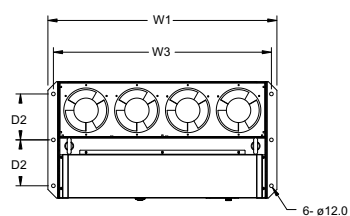
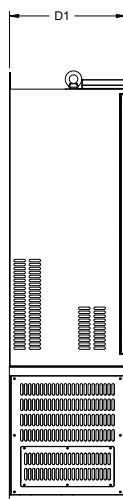
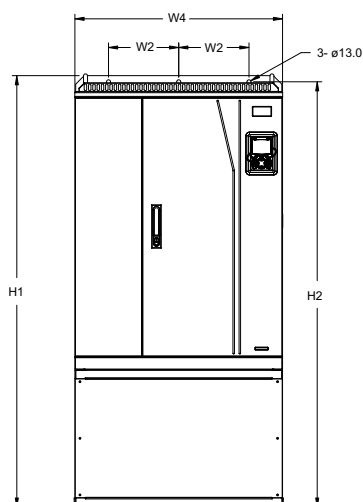
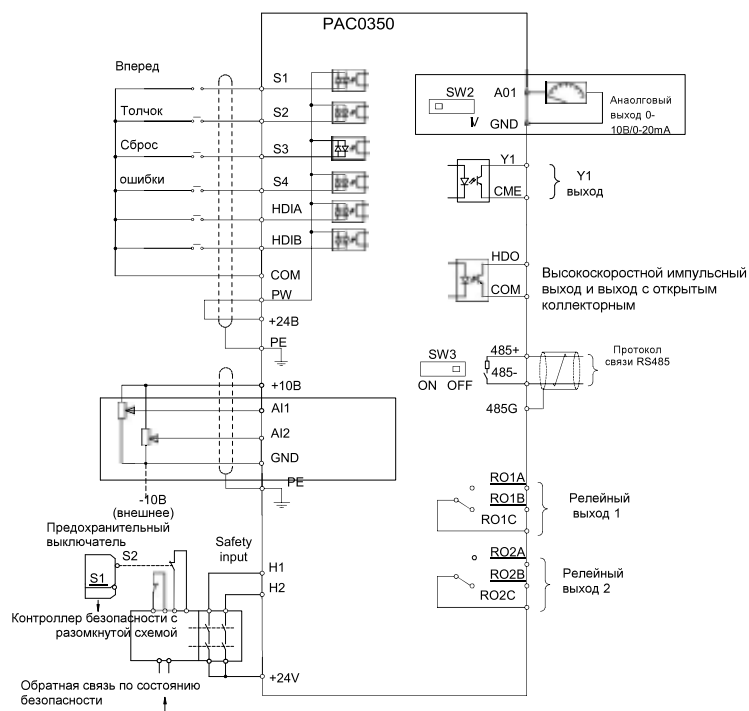
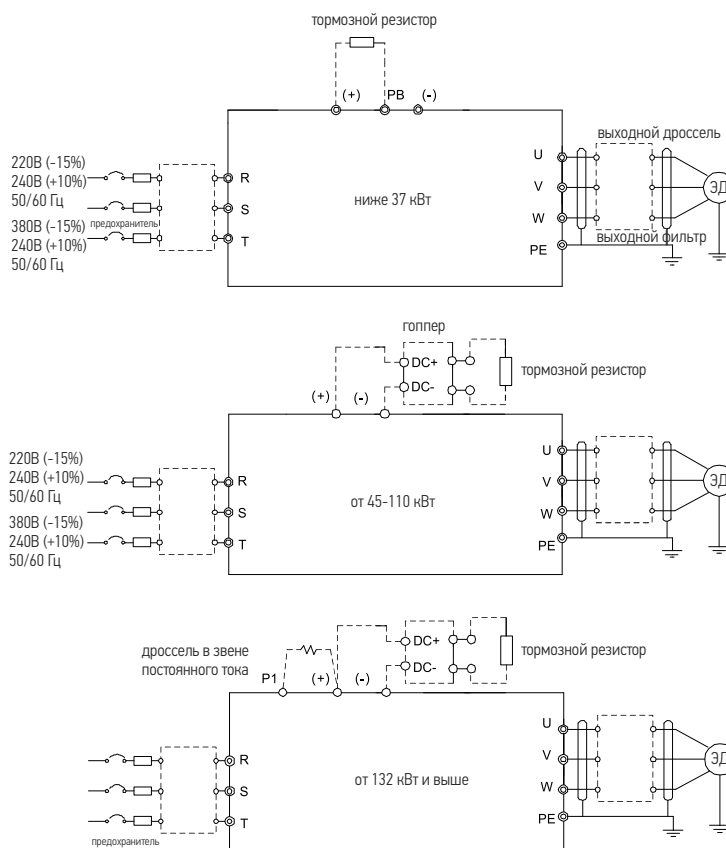


Схема подключения основных цепей



Опции для преобразователя частоты



Сетевой дроссель

Полное название	Расширенный артикул	Высота, мм	Ширина, мм	Глубина, мм	Вес, кг
входной реактор к ПЧ 1,5 кВт	PEOP-ACL2-1R5-4	130	110	80	2.5
входной реактор к ПЧ 2,2 кВт	PEOP-ACL2-2R2-4	130	110	80	4.0
входной реактор к ПЧ 4 кВт	PEOP-ACL2-004-4	130	110	80	4.0
входной реактор к ПЧ 5,5 кВт	PEOP-ACL2-5R5-4	150	150	80	6.5
входной реактор к ПЧ 7,5 кВт	PEOP-ACL2-7R5-4	150	150	80	5.5
входной реактор к ПЧ 11 кВт	PEOP-ACL2-011-4	130	80	150	7.0
входной реактор к ПЧ 15 кВт	PEOP-ACL2-015-4	130	80	150	7.0
входной реактор к ПЧ 18,5 кВт	PEOP-ACL2-018-4	160	70	140	8.5
входной реактор к ПЧ 22 кВт	PEOP-ACL2-022-4	160	70	140	9.0
входной реактор к ПЧ 30-37 кВт	PEOP-ACL2-037-4	160	70	150	9.0
входной реактор к ПЧ 45 кВт	PEOP-ACL2-045-4	160	200	110	12.0
входной реактор к ПЧ 55 кВт	PEOP-ACL2-055-4	230	250	100	14.5
входной реактор к ПЧ 75 кВт	PEOP-ACL2-075-4	230	250	120	19.0
входной реактор к ПЧ 90-110 кВт	PEOP-ACL2-110-4	260	250	120	22.0
входной реактор к ПЧ 132кВт	PEOP-ACL2-132-4	270	290	130	28.0
входной реактор к ПЧ 160кВт	PEOP-ACL2-160-4	280	290	130	28.0
входной реактор к ПЧ 185-200кВт	PEOP-ACL2-200-4	270	320	140	30.5
входной реактор к ПЧ 220-280кВт	PEOP-ACL2-280-4	310	320	150	44.0
входной реактор к ПЧ 315-355 кВт	PEOP-ACL2-350-4	310	320	170	52.0
входной реактор к ПЧ 400 кВт	PEOP-ACL2-400-4	390	390	200	61.0
входной реактор к ПЧ 450-500 кВт	PEOP-ACL2-500-4	390	390	200	60.5
входной реактор к ПЧ 560-630 кВт	PEOP-ACL2-630-4	430	400	200	92.0



Реактор в звене постоянного тока

реактор в звене постоянного тока (DC reactor) к ПЧ 37 кВт	PEOP-DCL2-037-4	170	130	150	9
реактор в звене постоянного тока (DC reactor) к ПЧ 45 кВт	PEOP-DCL2-045-4	170	130	150	9
реактор в звене постоянного тока (DC reactor) к ПЧ 55 кВт	PEOP-DCL2-055-4	200	150	160	12
реактор в звене постоянного тока (DC reactor) к ПЧ 75 кВт	PEOP-DCL2-075-4	220	160	100	13
реактор в звене постоянного тока (DC reactor) к ПЧ 90 кВт	PEOP-DCL2-090-4	220	160	100	13
реактор в звене постоянного тока (DC reactor) к ПЧ 132 кВт	PEOP-DCL2-132-4	260	210	190	23
реактор в звене постоянного тока (DC reactor) к ПЧ 160 кВт	PEOP-DCL2-160-4	260	210	190	23
реактор в звене постоянного тока (DC reactor) к ПЧ 220 кВт	PEOP-DCL2-220-4	280	220	200	28
реактор в звене постоянного тока (DC reactor) к ПЧ 280 кВт	PEOP-DCL2-280-4	280	240	230	33
реактор в звене постоянного тока (DC reactor) к ПЧ 315 кВт	PEOP-DCL2-315-4	210	290	240	40
реактор в звене постоянного тока (DC reactor) к ПЧ 400 кВт	PEOP-DCL2-400-4	330	250	240	45
реактор в звене постоянного тока (DC reactor) к ПЧ 500 кВт	PEOP-DCL2-500-4	320	300	310	45





Выходной реактор (моторный дроссель)

Полное название	Расширенный артикул	Высота, мм	Ширина, мм	Глубина, мм	Вес, кг
выходной реактор к ПЧ 1,5 кВт	PEOP-OCL2-1R5-4	130	110	80	4.5
выходной реактор к ПЧ 2,2 кВт	PEOP-OCL2-2R2-4	130	110	80	4.5
выходной реактор к ПЧ 4 кВт	PEOP-OCL2-004-4	130	110	80	4.5
выходной реактор к ПЧ 5,5 кВт	PEOP-OCL2-5R5-4	140	160	80	5.0
выходной реактор к ПЧ 7,5 кВт	PEOP-OCL2-7R5-4	170	160	80	4.5
выходной реактор к ПЧ 11 кВт	PEOP-OCL2-011-4	130	160	140	7.5
выходной реактор к ПЧ 15 кВт	PEOP-OCL2-015-4	130	160	140	7.5
выходной реактор к ПЧ 18,5 кВт	PEOP-OCL2-018-4	130	160	140	8.0
выходной реактор к ПЧ 22 кВт	PEOP-OCL2-022-4	170	200	130	8.5
выходной реактор к ПЧ 30-37 кВт	PEOP-OCL2-037-4	170	200	130	8.0
выходной реактор к ПЧ 45 кВт	PEOP-OCL2-045-4	170	200	140	12.0
выходной реактор к ПЧ 55 кВт	PEOP-OCL2-055-4	230	250	170	19.0
выходной реактор к ПЧ 75 кВт	PEOP-OCL2-075-4	230	250	180	22.0
выходной реактор к ПЧ 90-110 кВт	PEOP-OCL2-110-4	230	250	180	22.0
выходной реактор к ПЧ 132 кВт	PEOP-OCL2-132-4	250	290	190	30.0
выходной реактор к ПЧ 160 кВт	PEOP-OCL2-160-4	250	290	190	32.0
выходной реактор к ПЧ 185-200 кВт	PEOP-OCL2-200-4	250	290	190	33.0
выходной реактор к ПЧ 220-280 кВт	PEOP-OCL2-280-4	320	320	220	36.0
выходной реактор к ПЧ 315-355 кВт	PEOP-OCL2-350-4	340	320	240	46.0
выходной реактор к ПЧ 400 кВт	PEOP-OCL2-400-4	400	390	250	59.0
выходной реактор к ПЧ 450-500 кВт	PEOP-OCL2-500-4	400	390	250	60.0
выходной реактор к ПЧ 560-630 кВт	PEOP-OCL2-630-4	440	400	330	88.0
выходной реактор горизонтального исполнения к ПЧ 400 кВт	PEOP-OCL2-400-4G	400	390	250	59.0
выходной реактор горизонтального исполнения к ПЧ 400 кВт	PEOP-OCL2-500-4G	400	390	250	60.0


Тормозные модули (чоппер, тормозной прерыватель)

тормозной модуль 220В, для ПЧ мощностью 7,5-22 кВт, 3ф	PEOP-DBU100H-060-2	260	160	130	3.6
тормозной модуль 220В, для ПЧ мощностью 30-37 кВт, 3ф	PEOP-DBU100H-110-2	340	250	150	7.2
тормозной модуль 220В, для ПЧ мощностью 45-50 кВт, 3ф	PEOP-DBU100H-160-2	340	250	150	7.2
тормозной модуль 380В, для ПЧ мощностью 18,5-37 кВт, 3ф	PEOP-DBU100H-060-4	260	160	130	3.6
тормозной модуль 380В, для ПЧ мощностью 45-75 кВт, 3ф	PEOP-DBU100H-110-4	340	250	150	7.2
тормозной модуль 380В, для ПЧ мощностью 90-110 кВт, 3ф	PEOP-DBU100H-160-4	340	250	150	7.2
тормозной модуль 380В, для ПЧ мощностью 132 кВт, 3ф	PEOP-DBU100H-220-4	340	250	150	7.2
тормозной модуль 380В, для ПЧ мощностью 160-200 кВт, 3ф	PEOP-DBU100H-320-4	410	280	200	16.5



тормозной модуль 380В, для ПЧ мощностью 280–400 кВт, 3ф (2 шт DBU100H-320-4)	PEOP-DBU100H-320-4	810	550	400	33.0
 Резистор при скорости торможения					
Тормозной резистор, легкий режим 10%, 0,4 кВт/220В, 3600м/600Вт, тормозной модуль встроен	PEOP-20003-00217	90	390	40	0,4
Тормозной резистор, легкий режим 10%, 0,75 кВт/220В, 150 Ом/390 Вт, тормозной модуль встроен	PEOP-20003-00090	90	390	40	0,4
Тормозной резистор, легкий режим 10%, 1,5 кВт/220В, 85 Ом/260 Вт, тормозной модуль встроен	PEOP-91012-00817	90	390	40	0,4
Тормозной резистор, легкий режим 10%, 2,2 кВт/220В, 65 Ом/390 Вт, тормозной модуль встроен	PEOP-91012-00818	90	390	40	0,4
Тормозной резистор, легкий режим 10%, 4 кВт/220В, 36 Ом/600 Вт, тормозной модуль встроен	PEOP-20003-00213	90	390	40	0,4
Тормозной резистор, легкий режим 10%, 5,5 кВт/220В, 26 Ом/1000 Вт, тормозной модуль встроен	PEOP-20003-00383	120	480	60	0.5
Тормозной резистор, легкий режим 10%, 7,5 кВт/220В, 20 Ом/1500 Вт, тормозной модуль встроен	PEOP-91012-00652	120	480	60	0.5
Тормозной резистор, легкий режим 10%, 11 кВт/220В, 8.2 Ом/3000 Вт, тормозной модуль DBU100H-060-2	PEOP-20003-00395	120	650	60	0.5
Тормозной резистор, легкий режим 10%, 15 кВт/220В, 8.2 Ом/3000 Вт, тормозной модуль DBU100H-060-2	PEOP-20003-00395	120	650	60	0.5
Тормозной резистор, легкий режим 10%, 15 кВт/220В, 8.2 Ом/3000 Вт, тормозной модуль DBU100H-060-2	PEOP-20003-00395	120	650	60	0.5
Тормозной резистор, легкий режим 10%, 22 кВт/220В, 3.6 Ом/6000 Вт, тормозной модуль DBU100H-110-2	PEOP-20003-00221	170	600	350	2,0
Тормозной резистор, легкий режим 10%, 30 кВт/220В, 3.6 Ом/6000 Вт, тормозной модуль DBU100H-110-2	PEOP-20003-00221	170	650	350	2,0
Тормозной резистор, легкий режим 10%, 30 кВт/220В, 3.6 Ом/6000 Вт, тормозной модуль DBU100H-110-2	PEOP-20003-00220	410	690	170	5,0
Тормозной резистор, легкий режим 10%, 55 кВт/220В, 2.5 Ом/10 кВт, тормозной модуль DBU100H-160-2	PEOP-20003-00220	410	690	170	5.0
Тормозной резистор, легкий режим 10%, 0,75 кВт/380В, 600 Ом/100 Вт, тормозной модуль встроен	PEOP-20003-00159	70	230	30	0,3
Тормозной резистор, легкий режим 10%, 1,1 кВт/380В, 250 Ом/260 Вт, тормозной модуль встроен	PEOP-20003-00072	80	330	40	0,3
Тормозной резистор, легкий режим 10%, 2,2 кВт/380В, 150 Ом/390 Вт, тормозной модуль встроен	PEOP-20003-00090	90	390	40	0,4
Тормозной резистор, легкий режим 10%, 4 кВт/380В, 100 Ом/600 Вт, тормозной модуль встроен	PEOP-20003-00158	90	390	40	0,4



Тормозной резистор, легкий режим 10%, 5,5 кВт/380В, 85 Ом/1000 Вт, тормозной модуль встроен	PEOP-20003-00056	120	480	60	0,5
Тормозной резистор, легкий режим 10%, 7,5 кВт/380В, 65 Ом/1500 Вт, тормозной модуль встроен	PEOP-20003-00055	120	480	60	0,5
Тормозной резистор, легкий режим 10%, 11 кВт/380В, 40 Ом/1560 Вт, тормозной модуль встроен	PEOP-20003-00068	120	480	60	0,5
Тормозной резистор, легкий режим 10%, 11 кВт/380В, 40 Ом/1560 Вт, тормозной модуль встроен	PEOP-20003-00157	120	650	60	0,5
Тормозной резистор, легкий режим 10%, 18,5 кВт/380В, 27 Ом/3000 Вт, тормозной модуль встроен	PEOP-20003-00157	120	650	60	0,5
Тормозной резистор, легкий режим 10%, 22 кВт/380В, 20 Ом/6000 Вт, тормозной модуль встроен	PEOP-20003-00103	170	600	350	2,0
Тормозной резистор, легкий режим 10%, 30 кВт/380В, 20 Ом/6000 Вт, тормозной модуль встроен	PEOP-20003-00103	170	600	350	2,0
Тормозной резистор, легкий режим 10%, 37 кВт/380В, 13.6 Ом/6000 Вт, тормозной модуль DBU100H-60-4	PEOP-20003-00069	170	600	350	2,0
Тормозной резистор, легкий режим 10%, 45 кВт/380В, 6.8 Ом/12000 Вт, тормозной модуль DBU100H-110-4	PEOP-20003-00364	410	690	170	5,0
Тормозной резистор, легкий режим 10%, 55 кВт/380В, 6.8 Ом/12000 Вт, тормозной модуль DBU100H-110-4	PEOP-20003-00364	410	690	170	5,0
Тормозной резистор, легкий режим 10%, 75 кВт/380В, 6.8 Ом/12000 Вт, тормозной модуль DBU100H-110-4	PEOP-20003-00364	410	690	170	5,0
Тормозной резистор, легкий режим 10%, 90 кВт/380В, 5 Ом/17 кВт, тормозной модуль DBU100H-160-4	PEOP-20003-00152	410	690	350	8,0
Тормозной резистор, легкий режим 10%, 110 кВт/380В, 5 Ом/17 кВт, тормозной модуль DBU100H-160-4	PEOP-20003-00152	410	690	350	8,0
Тормозной резистор, легкий режим 10%, 132 кВт/380В, 3.7 Ом/20 кВт, тормозной модуль DBU100H-220-4	PEOP-20003-00151	410	690	350	8,0
Тормозной резистор, легкий режим 10%, 160 кВт/380В, 2.5 Ом/30 кВт, тормозной модуль DBU100H-320-4	PEOP-91012-00769	1190	700	500	15,0
Тормозной резистор, легкий режим 10%, 200 кВт/380В, 2.5 Ом/30 кВт, тормозной модуль DBU100H-320-4	PEOP-91012-00769	1190	700	500	15,0
Тормозной резистор, легкий режим 10%, 220 кВт/380В, 2 Ом/38 кВт, тормозной модуль DBU100H-400-4	PEOP-91012-00892	1190	700	500	15,0
Тормозной резистор, легкий режим 10%, 250 кВт/380В, 2 Ом/38 кВт, тормозной модуль DBU100H-400-4	PEOP-91012-00892	1190	700	500	15,0
Тормозной резистор, легкий режим 10%, 280 кВт/380В, 2 Ом/38 кВт, тормозной модуль DBU100H-400-4	PEOP-91012-00769	1190	700	1000	30,0
Тормозной резистор, легкий режим 10%, 315 кВт/380В, 2.5 Ом / 30 кВт 2 комплекта , тормозной модуль	PEOP-91012-00769	1190	700	1000	30,0

* дополнительные данные Вы можете запросить у специалистов ГК PitON



Тормозной резистор, легкий режим 10%, 350 кВт/380В, 2.5 Ом / 30 кВт 2 комплекта, тормозной модуль DBU100H-320-4	PEOP-91012-00769	1190	700	1000	30,0
Тормозной резистор, легкий режим 10%, 400 кВт/380В, 2.5 Ом / 30кВт 2 комплекта, тормозной модуль DBU100H-320-4	PEOP-91012-00769	1190	700	1000	30,0
Тормозной резистор, легкий режим 10%, 500 кВт/380В, 2 Ом / 38 кВт 2 комплекта, тормозной модуль DBU100H-400-4	PEOP-91012-00892	1190	700	1000	30,0

Синусные фильтры (возможны аналоги)

Синус-фильтр для ПЧ, PitON, 380V, 5,5 кВт, индуктивность 4мН	PEOP-OSF15A40004-2
Синус-фильтр для ПЧ, PitON, 380V, 7,5 кВт, индуктивность 3 мН	PEOP-OSF20A30004-2
Синус-фильтр для ПЧ, PitON, 380V, 11 кВт, индуктивность 2 мН	PEOP-OSF30A20004-2
Синус-фильтр для ПЧ, PitON, 380V, 15- 18,5 кВт, индуктивность 1,4 мН	PEOP-OSF40A14004-2
Синус-фильтр для ПЧ, PitON, 380V, 22 кВт, индуктивность 1,2 мН	PEOP-OSF50A12004-2
Синус-фильтр для ПЧ, PitON, 380V, 30 кВт, индуктивность 1 мН	PEOP-OSF60A10004-2
Синус-фильтр для ПЧ, PitON, 380V, 37 кВт, индуктивность 0,8 мН	PEOP-OSF80A08004-2
Синус-фильтр для ПЧ, PitON, 380V, 45 кВт, индуктивность 0,65 мН	PEOP-OSF90A06504-2
Синус-фильтр для ПЧ, PitON, 380V, 55 кВт, индуктивность 0,52 мН	PEOP-OSF120A05204-2
Синус-фильтр для ПЧ, PitON, 380V, 75 кВт, индуктивность 0,45 мН	PEOP-OSF150A04504-2
Синус-фильтр для ПЧ, PitON, 380V, 90 кВт, индуктивность 0,35 мН	PEOP-OSF200A03504-2
Синус-фильтр для ПЧ, PitON, 380V, 110 кВт, индуктивность 0,3 мН	PEOP-OSF250A02804-2
Синус-фильтр для ПЧ, PitON, 380V, 132 кВт, 300А, 0,24мН	PEOP-OSF300A02404-2
Синус-фильтр для ПЧ, PitON, 380V, 160-185 кВт, 360А, 0,2мН	PEOP-OSF360A02004-2
Синус-фильтр для ПЧ, PitON, 380V, 200-250 кВт, 450А, 0,15мН	PEOP-OSF450A01504-2
Синус-фильтр для ПЧ, PitON, 380V, 280-315 кВт, 600А, 0,12мН	PEOP-OSF600A01204-2
Синус-фильтр для ПЧ, PitON, 380V, 355 кВт, 660А, 0,1мН	PEOP-OSF660A01004-1
Синус-фильтр для ПЧ, PitON, 380V, 400 кВт, 800А, 0,15мН	PEOP-OSF800A00904-2
Синус-фильтр для ПЧ, PitON, 380V, 450-500 кВт, 1000А, 0,15мН	PEOP-OSF1000A00704-2

* дополнительные данные Вы можете запросить у специалистов ГК PitON



Внешние ЭМС-фильтры для бытовых сетей	
ЭМС фильтр для бытовых сетей, категории С2 1.5-2.2 кВт	PEOP-FLT-P04006L-B
ЭМС фильтр для бытовых сетей, категории С2 4-5.5 кВт	PEOP-FLT-P04016L-B
ЭМС фильтр для бытовых сетей, категории С2 7.5-11 кВт	PEOP-FLT-P04032L-B
ЭМС фильтр для бытовых сетей, категории С2 15-18.5 кВт	PEOP-FLT-P04045L-B
ЭМС фильтр для бытовых сетей, категории С2 22-30 кВт	PEOP-FLT-P04065L-B
ЭМС фильтр для бытовых сетей, категории С2 37-45 кВт	PEOP-FLT-P04100L-B
ЭМС фильтр для бытовых сетей, категории С2 55-75 кВт	PEOP-FLT-P04150L-B
ЭМС фильтр для бытовых сетей, категории С2 90-132 кВт	PEOP-FLT-P04240L-B
ЭМС фильтр для бытовых сетей, категории С2 160-200 кВт	PEOP-FLT-P04400L-B
ЭМС фильтр для бытовых сетей, категории С2 220-280 кВт	PEOP-FLT-P04600L-B
ЭМС фильтр для бытовых сетей, категории С2 315-400 кВт	PEOP-FLT-P04800L-B
ЭМС фильтр для бытовых сетей, категории С2 450-500 кВт	PEOP-FLT-P041000L-B

* дополнительные данные Вы можете запросить у специалистов ГК PitON

Примечания





Центральный офис
г. Екатеринбург, ул. Крестинского, 46а, оф.202
www.pitonelectric.ru
тел.: 8 (800) 500 62 88
e-mail: info@pitonelectric.ru

Представительство
по Северо-Западному региону
г. Санкт-Петербург, ул. Мебельная 12, стр. 1
тел.: 8 (800) 500 56 23
e-mail: spb@pitonelectric.ru

Представительство
по Московскому региону
г. Москва, ул. Куликовская 12, оф. 542
тел.: 8 (800) 500 62 88
e-mail: galia@pitonelectric.ru

Представительство
по Московскому региону
г. Москва, БП Румянцево, Блок Б, 5 этаж , оф. 06
тел.: 8 (800) 500 62 88
e-mail: sgv@pitonelectric.ru

Представительство в Республике
Армения
г. Ереван, ул. Давида Анахта, 19
тел.: (+374) 94 958000, (+374) 91 958000
e-mail: info@pitonelectric.am

Представительство по
Южному федеральному округу
г. Ростов-на-Дону, ул. пр-кт Королева 7/19, оф. 317
тел.: 8 (961) 286 45 75
e-mail: mvu@pitonelectric.ru

Производственные предприятия:

г. Екатеринбург, ул. Горнистов, 10

г. Нижнекамск, ул. Индустриальная, 8А
промышленный парк «Нижнекамск»

Представительство по
Приволжскому федеральному округу
г. Нижний Новгород , ул. Гаражная,
д. 9., оф. 220
тел.: 8 (800) 500 62 88
e-mail: lsa@pitonelectric.ru

Представительство
в Удмуртской Республике
г. Ижевск, ул. Пушкинская, 270, оф. 412Б
тел.: 8 (800) 500 62 88
e-mail: psa@pitonelectric.ru

Представительство по
Хабаровскому краю
г. Хабаровск, ул. Пионерская, д. 1
тел.: 8 (800) 500 62 88
e-mail: dv@pitonelectric.ru

Представительство в Республике
Татарстан
г.Казань, Тунакова 50, пом.1065, оф.12
тел.: 8 (909) 006 21 68
e-mail: kama@pitonelectric.ru

Представительство в Республике
Казахстан
г. Алматы, пр-т Суюнбая, 89А
тел.: 8(727)339 35 40
e-mail: info@pitonelectric.kz

Представительство в Республике
Узбекистан
г. Ташкент, Шайхантахурский район,
ул. Навои, 16А
тел.: +998 90 332 03 27
e-mail: aa@piton-electric.uz

Представительство по
Сибирскому федеральному округу
г. Новосибирск, ул. Кропоткина, 271, оф. 612
тел.: 8 (923) 466 000 6
e-mail: tka@pitonelectric.ru

Представительство в Республике
Татарстан
г.Нижнекамск, ул. Индустриальная, 8А
тел.: 8 (8555) 24 50 54
e-mail: pitonkama@pitonelectric.ru

Наш сайт и каналы в социальных сетях



PITONELECTRIC.RU



[YOUTUBE](https://www.youtube.com/channel/UC...)



[TELEGRAM](https://www.telegram.com/channel/...)



[INSTAGRAM](https://www.instagram.com/piton_electric)



[TENCHAT](https://www.tenchat.com/channel/...)