

Сигнальная лампа МР-611W1

Паспорт

(02/22)

1. Назначение

Сигнальная МР-611W1 предназначена для отображения поступающего вызова. Изделие предназначено для работы в составе оборудования систем вызова персонала «HostCall-ТМ», «HostCall-NM/NP» и «HostCall-СМР».

В системах «HostCall-NM/NP» и «HostCall-СМР» сигнальная лампа МР-611W1 обеспечивает:

- дублирование вызова дежурной медсестры или врача из палаты;
- индикацию присутствия дежурного медперсонала в данной палате.

В системе «HostCall-ТМ» сигнальная лампа МР-611W1 обеспечивает световую и звуковую индикацию вызова дежурного персонала.

2. Технические характеристики

Напряжение питания, В	12 ±10%
Источник цвета	4 трехцветных светодиода (красного, синего и зеленого цветов свечения)
Акустическая индикация вызова	есть
Яркость свечения, мКд, не менее	1600
Ток потребления при включении одного цвета и звука, мА, не более	90
Уровень звука, дБ, не менее	55
Дальность связи при сечении жилы 0,5 мм, м	300
Степень защиты	IP44
Диапазон рабочих температур, °С	от +5 до +45
Конструктив	настенное накладное крепление
Габаритные размеры, мм	82x82x64
Вес, г	95
Срок службы, не менее	5 лет

3. Внешний вид и описание

На рис.1 приведен внешний вид сигнальной лампы.

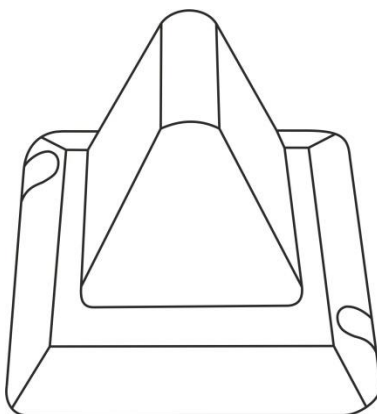


Рисунок 1. Внешний вид сигнальной лампы МР-611W1

Сигнальная лампа выполнена в пластиковом корпусе белого цвета и предназначена для накладного крепления.

Сигнальная лампа обеспечивает индикацию вызова от кнопки вызова или переговорного устройства. Световая индикация может сопровождаться тональным звуковым сигналом. Использование сигнальной лампы позволяет реализовать функцию дополнительной световой индикации вызова. Сигнальная лампа имеет 3-х цветную индикацию – красную, синюю и

зеленую. Режим свечения, цвет и звуковой сигнал определяется устройством и системой, к которым подключается сигнальная лампа.

Конструктивно сигнальная лампа состоит из крышки с установленной платой и донышка.

Питание сигнальной лампы осуществляется от блока питания 12В.

4. Монтаж

На рис.2 приведен внешний вид платы сигнальной лампы.

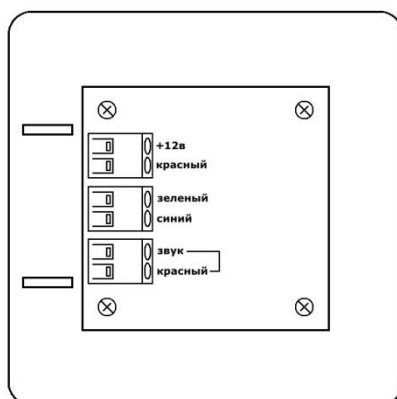


Рисунок 2. Внешний вид платы сигнальной лампы MP-611W1

Назначение клемм сигнальной лампы MP-611W1

Клемма	Назначение клеммы	Примечание
«+12В»	Питание +12В	Одножильный провод
«красный»	Включение красного цвета	Одножильный провод
«зеленый»	Включение зеленого цвета	Одножильный провод
«синий»	Включение синего цвета	Одножильный провод
«звук»	Вход включения звука	*устанавливается перемычка с клеммой «красный»
«красный»	Включение красного цвета	Дополнительная клемма включения красного цвета. К данной клемме можно подключить «Звуковой сигнал лампы»

***Примечание.** Перемычка устанавливается между соседними клеммами «звук» и «красный». Установка перемычки требуется только в случае, если необходимо использовать звуковой сигнал сигнальной лампы.

Монтаж сигнальной лампы осуществляется в следующем порядке:

1. Снять крышку с сигнальной лампы.
2. При необходимости удалить тонкие перемычки на крышке или донышке со стороны подхода кабелей.
3. Закрепить донышко на стене с помощью дюбелей и саморезов 2,9x25 мм, входящих в комплект поставки.
4. Проложить 4-х проводный (для систем «HostCall-NM/NP» и «HostCall-CMP») или 2-х проводный (для системы «HostCall-TM») одножильный кабель от контроллера и подключить к соответствующим клеммам (см. таблицу).
5. Подать питание и убедиться в работоспособности (см.п.5).
6. Прикрепить крышку к донышку с помощью 2-х саморезов 2,9x6,5 мм, входящих в комплект поставки.
7. Установить заглушки.

5. Порядок работы

В системе «HostCall-TM» при поступлении вызова от кнопки вызова, сигнальная лампа включается в режим прерывистого красного свечения, который сопровождается прерывистым

тональным звуковым сигналом на сигнальной лампе. При нажатии кнопки «СБРОС» на передней стороне корпуса контроллера индикация на сигнальной лампе в течение секунды кратковременно замигает с увеличенной частотой, затем свечение сигнальной лампы прекратится. Работа сигнальной лампы осуществляется под управлением контроллеров МР-200W1, МР-210W1 или 4-х канального радиоприемника МР-821W2, к которым она подключается 2-х проводным кабелем.

В системах «HostCall-NM/NP» и «HostCall-CMP» сигнальная лампа обеспечивает для каждой палаты следующую индикацию:

- стандартный вызов – непрерывное свечение красным цветом;
- вызов из санузла - прерывистое свечение красным цветом;
- вызов врача – прерывистое свечение синим цветом;
- присутствие персонала в палате – прерывистое свечение зеленым цветом.

При стандартном вызове и вызове из санузла световая индикация сопровождается тональным звуковым сигналом на сигнальной лампе – непрерывным при стандартном вызове и прерывистым при вызове из санузла. При сбросе вызова свечение сигнальной лампы прекратится.

Работа сигнальной лампы осуществляется под управлением палатного контроллера ПК-3.06 (в системе «HostCall-NM/NP») или палатной консоли МР-331W1 (в системе «HostCall-CMP»), к которым она подключается 4-х проводным кабелем.

6. Комплект поставки

В состав комплекта поставки входят:

- сигнальная лампа МР-611W1	1 шт.
- комплект крепежа	1 шт.
- заглушка	2 шт.
- паспорт	1 шт.
- упаковка	1 шт.

7. Условия установки и эксплуатации

Сигнальная лампа МР-611W1 предназначена для эксплуатации в круглосуточном режиме при температуре воздуха от +5° до +45°С и влажности не более 80%.

После хранения изделия в холодном помещении или транспортирования в зимнее время, перед включением рекомендуется выдержать распакованное изделие 3 часа при комнатной температуре. Оберегайте изделие от попадания влаги, ударов, вибрации, не размещайте вблизи нагревательных приборов и в местах подверженных попаданию прямых солнечных лучей.

Изделие должно устанавливаться в сухих, отапливаемых помещениях.

Установка должна производиться силами специализированных монтажных организаций.

Срок службы изделия не менее 5 лет.

8. Правила хранения

Изделие должно храниться в штатной упаковке в помещении при температуре от 0°С до +45°С и относительной влажности до 80%.

9. Транспортирование

Изделие в упакованном виде может транспортироваться автомобильным, железнодорожным и воздушным (в отапливаемом отсеке) транспортом.

10. Гарантийные обязательства

Гарантийный срок эксплуатации изделия – 5 лет со дня продажи. Изготовитель обязуется в течение гарантийного срока безвозмездно производить устранение дефектов, произошедших по вине изготовителя.

Изготовитель оставляет за собой право вносить изменения в название и/или конструкцию изделия, не ухудшая при этом функциональные характеристики изделия.

В случае отказа в работе изделия в период гарантийного срока по вине Изготовителя, необходимо составить технически обоснованный акт об отказе и вместе с изделием отправить в адрес изготовителя для анализа, принятия мер в производстве и ремонта изделия. Срок ремонта в случае отсутствия указанного акта увеличивается на время диагностики отказа.

Изготовитель не несет ответственности по обязательствам торгующих организаций и не обеспечивает доставку отказавшего изделия.

Адрес предприятия, осуществляющего гарантийный и послегарантийный ремонт:
117105, г. Москва, Варшавское шоссе, дом 25А, строение 1, офис № 22Ц,
телефон: (495) 120-48-88, e-mail: info@telsi.ru, www.telsi.ru, ООО «СКБ ТЕЛСИ».

11. Свидетельство о приемке

Сигнальная лампа МР-611W1 соответствует действующим на предприятии-изготовителе техническим условиям, удовлетворяет требованиям системы качества и признана годной к эксплуатации.

Сертификаты можно скачать перейдя по ссылке или отсканировав QR-код:

www.hostcall.ru/content/sertificat.html



Декларация о соответствии ТР ТС 020/2011 «Электромагнитная совместимость технических средств» **EAЭС N RU Д-РУ.РА05.В.11186/22**

ООО «СКБ ТЕЛСИ»
Телефон (495)120-48-88, info@telsi.ru, www.telsi.ru