

## ПАНЕЛЬ ЭЛЕКТРОРАСПРЕДЕЛИТЕЛЬНАЯ 3U С DIN-РЕЙКОЙ

### Краткое руководство по эксплуатации

#### 1 Основные сведения об изделии

1.1 Панель электрораспределительная 3U с DIN-рейкой товарного знака ИТК (далее – панель электрораспределительная) предназначена для использования в 19” шкафах и размещения модульного электротехнического оборудования по DIN 43880.

1.2 Панель электрораспределительная изготовлена в климатическом исполнении УЗ по ГОСТ 15150 для района с умеренным климатом и предназначена для эксплуатации в закрытых помещениях при температуре окружающего воздуха от минус 10 до плюс 45 °С и относительной влажности окружающего воздуха до 80 % при 25 °С.

#### 2 Технические характеристики

2.1 Корпус и съемная крышка панели изготовлены из листовой стали толщиной 1 мм. DIN-рейка электрораспределительной панели изготовлена из оцинкованной листовой стали толщиной 1 мм.

2.2 Покрытие панели электрораспределительной: ППК шагреня RAL 7035; ППК муар RAL 9005.

2.3 Панель электрораспределительная рассчитана на установку не более 22 модулей шириной 18 мм.

2.4 Схема составных частей электрораспределительной панели приведена на рисунке 1.

2.5 Габаритные и установочные размеры приведены на рисунке 2.

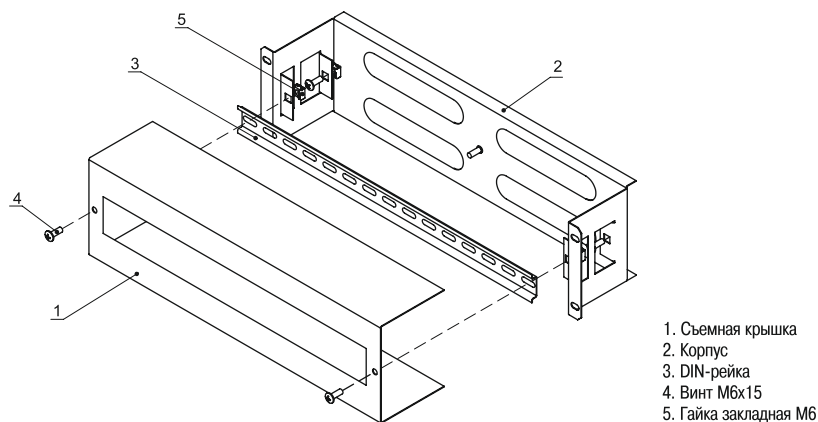


Рисунок 1 – Схема составных частей электрораспределительной панели

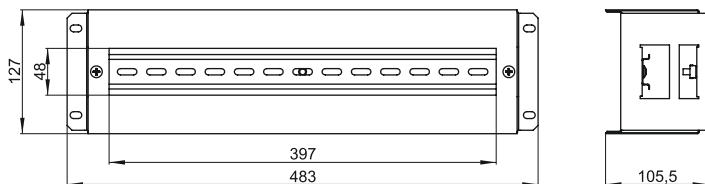


Рисунок 2 – Габаритные и установочные размеры

### 3 Комплектность

3.1 Комплект поставки изделия указан в таблице 1.

Таблица 1

п.п.	Наименование	Количество, шт. (экз.)	п.п.	Наименование	Количество, шт. (экз.)
1	Съемная крышка	1	5	Гайка закладная М6	4
2	Корпус	1	6	Крепежный набор (винт М6х15, шайба, гайка закладная М6)	1
3	DIN-рейка	1			
4	Винт М6х15	4	7	Паспорт	1

### 4 Монтаж

4.1 С помощью четырех комплектов винт-шайба-гайка закрепите панель на вертикальных монтажных профилях 19” шкафа или стойки.

4.2 Для установки модульного оборудования на DIN-рейку снимите крышку панели, выкрутив винты М6х15 из закладных гаек, расположенных на корпусе панели. После установки оборудования закрепите крышку на корпусе винтами М6х15.

4.3 Панель электрораспределительная должна быть заземлена в соответствии с требованиями правил устройства электроустановок.

### 5 Меры безопасности

**ЗАПРЕЩАЕТСЯ!** Вставить на панель, висеть на панели.

**ЗАПРЕЩАЕТСЯ!** Прикладывать к панели любую механическую нагрузку.

**ВНИМАНИЕ!** Все работы по монтажу и техническому обслуживанию изделия должны производиться при отключенном напряжении сети питания специально обученным персоналом с соблюдением требований нормативно-технической документации в области электротехники.

5.1 Панель является неремонтопригодной.

5.2 При обнаружении неисправности незамедлительно прекратить эксплуатацию изделия.

5.3 При обнаружении неисправности во время гарантийного срока необходимо обратиться в организацию, где было приобретено изделие, или в представительство по адресу, указанному в разделе 7.3.

5.4 При обнаружении неисправности после гарантийного срока необходимо произвести замену на подобное изделие с теми же или улучшенными характеристиками или обратиться в специализированную организацию для проведения ремонтных работ.

5.5 Изделие не содержит в своём составе материалов опасных для жизни и здоровья человека, вредных для окружающей среды.

5.6 Изделие не содержит драгоценных металлов.

## 6 Транспортирование, хранение и утилизация

6.1 Транспортирование изделия допускается любым видом крытого транспорта, обеспечивающим защиту от механических повреждений, загрязнения и попадания влаги.

6.2 Температура окружающей среды при транспортировании и хранении изделий должна быть от минус 50 до плюс 50 °С.

6.3 Детали панели утилизировать с металлическим ломом.

## 7 Гарантии изготовителя

7.1 Гарантированный срок эксплуатации панели – 2 года со дня продажи при соблюдении потребителем условий эксплуатации, хранения, транспортирования и монтажа.

7.2 Срок службы панели – не менее 10 лет.

7.3 В период гарантийных обязательств и при возникновении претензий обращаться к продавцу или в организации:

### Российская Федерация

#### ООО «ИЭК ХОЛДИНГ»

142100, Московская область, г. Подольск,

проспект Ленина, дом 107/49, офис 457

Тел./факс: +7 (495) 542-22-27

info@iek.ru, info@itk-group.ru

www.iek.ru, www.itk-group.ru

### Страны Азии

#### Республика Казахстан

##### ТОО «ТД ИЭК. КАЗ»

040916, Алматинская область, Карасайский район,

с. Иргели, мкр. Акжол 71А

Тел.: +7 (727) 237-92-49, 237-92-50

infokz@iek.ru

www.iek.kz

### МОНГОЛИЯ

#### «ИЭК Монголия» КОО

Улан-Батор, 20-й участок Баянголского района,

Западная зона промышленного района 16100,

Московская улица, 9

Тел.: +976 7015-28-28

Факс: +976 7016-28-28

info@iek.mn

www.iek.mn

### Страны Евросоюза

#### Латвийская Республика

##### ООО «ИЭК Балтия»

LV-1005, г. Рига, ул. Ранкас, 11

Тел.: +371 2934-60-30

iek-baltija@inbox.lv

www.iek.ru

### Республика Молдова

#### «ИЭК ТРЭЙД»

О.О.О. MD-2044, город Кишинев,

ул. Мария Дрэган, 21.

Тел.: +373 (22) 479-065, 479-066

Факс: +373 (22) 479-067

info@iek.md; infomd@md.iek.ru

www.iek.md

### УКРАИНА

#### ООО «ТОРГОВЫЙ ДОМ

##### УКРЭЛЕКТРОКОМПЛЕКТ»

08132, Киевская область, Киево-Святошинский

район, г. Вишневое, ул. Киевская, 6В

Тел.: +38 (044) 536-99-00

info@iek.com.ua

www.iek.ua

### Республика Беларусь

#### ООО «ИЭК ХОЛДИНГ»

(Представительство в Республике Беларусь)

220025, г. Минск, ул. Шафарнянская, д. 11, пом. 62

Тел.: + 375 (17) 286-36-29

iek.by@iek.ru

www.iek.ru

