

**ПЛАВКИЕ ВСТАВКИ СЕРИИ**  
**OptiFuse NH**



Россия, 305000, г. Курск, ул. Луначарского, 8

Настоящее руководство предназначено для ознакомления потребителей с техническими характеристиками плавких вставок OptiFuse NH и содержит сведения о конструкции, принципе действия его составных частей и указания, необходимые для правильной и безопасной эксплуатации, монтажа, технического обслуживания, хранения и транспортирования.

## **1 НАЗНАЧЕНИЕ ИЗДЕЛИЯ**

1.1 Плавкие вставки серии OptiFuse NH типа gG предназначены для защиты электрооборудования промышленных установок и электрических цепей напряжением до 690 В переменного тока частоты 50 и 60 Гц при перегрузках и коротких замыканиях и должны устанавливаться в основания (держатели) по ГОСТ Р МЭК 60269-1, а также в предохранители-выключатели-разъединители ПВР и ППВР (например в OptiBlock и OptiVert).

1.2 Плавкие вставки изготавливаются климатического исполнения УХЛ категории размещения 3 по ГОСТ 15150, при этом

окружающая среда не должна содержать значительного количества пыли, агрессивных газов и паров в концентрациях, нарушающих работу плавких вставок.

1.3 Группа условий эксплуатации М7 и М25 по ГОСТ 17516.1.

1.4 Степень защиты IP00 по ГОСТ 14254.

1.5 Структура условного обозначения приведена в приложении А.

1.6 Примеры записи обозначения плавких вставок при их заказе и в документации другого изделия приведены в приложении А.

## **2 ТЕХНИЧЕСКИЕ ХАРАКТЕРИСТИКИ**

2.1 Типоисполнения плавких вставок приведены в таблице 1.

2.2 Габаритные, установочные, присоединительные размеры и масса плавких вставок указаны в приложении Б.

2.3 Номинальная отключающая способность плавких вставок 50 кА.

Таблица 1. Типоисполнения плавких вставок

Обозначение типоисполнения плавких вставок	Исполнение		
	по номинальным токам, А (X)	по наличию указателя срабатыва- ния	по габа- риту
OptiFuse NH00C-X-400AC-0-УХЛЗ	6, 10, 16, 20, 25, 32, 40, 50, 63, 80, 100, 125, 160	-	00C
OptiFuse NH00C-X-400AC-1-УХЛЗ		+	
OptiFuse NH00-X-400AC-0-УХЛЗ	6, 10, 16, 20, 25, 32, 40, 50, 63, 80, 100, 125, 160	-	00
OptiFuse NH00-X-400AC-1-УХЛ		+	
OptiFuse NH1-X-400AC-0-УХЛЗ		-	
OptiFuse NH1-X-400AC-1-УХЛЗ		+	
OptiFuse NH2-X-400AC-0-УХЛЗ	63, 80, 100, 125, 160, 200, 250, 315, 400	-	2
OptiFuse NH2-X-400AC-1-УХЛЗ		+	
OptiFuse NH3-X-400AC-0-УХЛЗ	160, 200, 250, 500, 630	-	3
OptiFuse NH3-X-400AC-1-УХЛЗ		+	

2.4 Плавкие вставки в нормальных климатических условиях испытаний по ГОСТ 15150 не отключают электрическую цепь при пропуске условного тока неплавления и отключают электрическую цепь при пропуске условного тока плавления в течение времени, указанного в табл. 2.

Таблица 2.

<b>Номинальный ток плавкой вставки, А</b>	<b>Отношение условного тока неплавления к номинальному</b>	<b>Отношение условного тока плавления к номинальному</b>	<b>Условное время, ч</b>
6 10 16	1,5	1,9	1
20 25 32 40 50 63	1,25	1,6	1

Продолжение таблицы 2.

<b>Номинальный ток плавкой вставки, А</b>	<b>Отношение условного тока неплавления к номинальному</b>	<b>Отношение условного тока плавления к номинальному</b>	<b>Условное время, ч</b>
80 100 125 160	1,25	1,6	2
200 250 315 400			3
500 630			4

2.5 Характеристики предохранителей приведены в приложении В.

2.6 Номинальные потери мощности плавких вставок на номи-

нальное напряжение 400 В при номинальном токе, при температуре окружающего воздуха  $(20\pm 5)^\circ\text{C}$  не превышают значений, указанных в таблице 3.

2.7 Расстояние утечки и электрические зазоры от частей предохранителей, находящихся под напряжением, контактов оснований (держателей), до металлических и токопроводящих частей комплектных устройств должны быть не менее 12 мм.

2.8 Плавкие вставки сертифицированы (сертификат прилагается).

Таблица 3.

Ном. токи, А	Серии				
	НН00С	НН00	НН1	НН2	НН3
	Потери, Вт				
6	0,8	0,8	-	-	-
10	1,6	1,6	-	-	-
16	2,0	2,0	-	-	-
20	2,4	2,4	-	-	-
25	2,8	2,8	-	-	-
32	3,2	3,2	-	-	-
40	3,8	3,8	-	-	-
50	4,3	4,3	-	-	-
63	5,8	5,8	6,2	6,2	-
80	6,8	6,8	7,3	7,9	-
100	7,5	7,5	10,2	10,2	-
125	8,5	8,5	13	13	-
160	11,5	11,5	16,2	16,2	16,2
200	-	-	17	17,2	17
250	-	-	22	22,7	22
315	-	-	-	26,8	26,8
400	-	-	-	29,2	29,2
500	-	-	-	-	40,3
630	-	-	-	-	42,2



## **3 СОСТАВ**

Структура условного обозначения типоразмеров плавких вставок приведена в приложении А.

## **4 УСТРОЙСТВО И РАБОТА**

Плавкая вставка состоит из керамического корпуса, закрытого с двух сторон крышками и расположенными на них выводами.

Внутри корпуса находятся плавкие элементы, приваренные к торцам выводов.

Силовая цепь: вывод - плавкий элемент - вывод является основной цепью плавкой вставки.

Вспомогательная цепь состоит из включенной параллельно основной цепи проволоки с высоким электрическим сопротивлением, которая одним концом удерживает заневоленную пружину визуального указателя, а вторым закреплена с противоположной стороны плавкой вставки.

Внутренняя полость корпуса плавкой вставки заполнена кварцевым песком.

При недопустимой перегрузке или коротком замыкании плавкий элемент расплавляется, возникшая при этом электрическая дуга гасится в наполнителе.

После гашения дуги электрическая цепь размыкается, тем самым отключается и аварийный участок схемы.

При появлении напряжения дуги происходит перегорание проволоки визуального указателя и распрямленная пружина сигнализирует о срабатывании плавкой вставки.

В зависимости от типоразмера указатель срабатывания может отсутствовать.

## **5 ТЕХНИЧЕСКОЕ ОБСЛУЖИВАНИЕ**

5.1 Перед установкой плавких вставок, а также через каждый год эксплуатации производится:

- а) удаление пыли и грязи,

б) проверка отсутствия повреждений (трещин и сколов на корпусе), отсутствия утечки наполнителя;

в) проверка надежности контакта между основанием и плавкой вставкой.

5.2 Плавкие вставки являются невосстанавливаемыми изделиями и подлежат замене при выходе их из строя или при окончании срока службы (8 лет).

## **6 МЕРЫ БЕЗОПАСНОСТИ**

6.1 Монтаж и эксплуатация плавких вставок должны соответствовать требованиям ГОСТ 12.2.007.0, ГОСТ 12.2.007.6, «Правил устройства электроустановок» (ПУЭ) и обеспечивать условия эксплуатации, установленные «Правилами технической эксплуатации электроустановок потребителей» и «Межотраслевыми правилами по охране труда (правила безопасности) при эксплуатации электроустановок».

6.2 В процессе эксплуатации должны выполняться требования пожарной безопасности согласно ГОСТ 12.1.004.

6.3 Все монтажные и профилактические работы следует проводить при снятом напряжении.

6.4 Нельзя смазывать токоведущие детали смазкой, температура вспышки (загорания) которой менее 200°C.

6.5 Запрещается при эксплуатации плавких вставок касаться руками зажимов и неизолированных токоведущих проводников.

## **7 ТРАНСПОРТИРОВАНИЕ И ХРАНЕНИЕ**

7.1 Плавкие вставки должны храниться в закрытом вентилируемом помещении при температуре окружающей среды не ниже 5°C, при относительной влажности не более 80%, при отсутствии агрессивной среды, разрушающей металлы и изоляцию.

7.2 Транспортирование упакованных плавких вставок допускается любым видом транспорта на любое расстояние.

7.3 Условия транспортирования должны исключать возможность повреждения и непосредственного воздействия атмосферных осадков и агрессивных сред.

## **8 КОМПЛЕКТНОСТЬ**

В комплект поставки входят:

- плавкая вставка - 3 шт;
- руководство по эксплуатации, совмещенное с паспортом, - 1 экземпляр на упаковку;
- сертификат соответствия - 1 экземпляр на партию, поставляемую в один адрес.

## **9 СВЕДЕНИЯ ПО УТИЛИЗАЦИИ**

9.1 По истечении установленного срока службы плавких вставок с предприятия-изготовителя снимается ответственность за их дальнейшую безопасную эксплуатацию.

9.2 По истечении срока службы или при перегорании плавких вставок их следует утилизировать по правилам, действующим в регионе, в котором расположена эксплуатирующая организация.

## **10 РЕКОМЕНДАЦИИ ПО РЕАЛИЗАЦИИ**

Ограничений по реализации изделие не имеет.

**Примечание.** Вследствие постоянной работы по усовершенствованию существующей конструкции может быть некоторое несоответствие между руководством и изделием.

## **11 ГАРАНТИИ ИЗГОТОВИТЕЛЯ**

Изготовитель гарантирует соответствие изделий требованиям ТУ3424-050-05758109-2009 при соблюдении условий транспортирования, эксплуатации, монтажа и хранения, установленных техническими условиями.

Гарантийный срок устанавливается 2 года и исчисляется со дня ввода изделий в эксплуатацию, но не позднее 6 месяцев со дня получения потребителем.

## ПРИЛОЖЕНИЕ А

### Структура условного обозначения плавкой вставки

**OptiFuse NH X<sub>1</sub>-X<sub>2</sub>-X<sub>3</sub>-X<sub>4</sub>-X<sub>5</sub>-X<sub>6</sub>**

**OptiFuse NH** - Условное обозначение серии: OptiFuse NH.

**X<sub>1</sub>** - Условное обозначение габарита плавкой вставки: 00С, 00, 1, 2, 3.

**X<sub>2</sub>** - Цифра - величина номинального тока, А: 6-630.

**X<sub>3</sub>** - Номинальное напряжение переменного тока, В: 400 АС.

**X<sub>4</sub>** - Цифра - условное обозначение наличия визуального указателя срабатывания: 0 - без указателя срабатывания; 1 - с указателем срабатывания.

**X<sub>5</sub>** - Диапазон отключения: gG.

**X<sub>6</sub>** - Буквы и цифра: Условное обозначение климатического исполнения по ГОСТ 15150 и категория размещения: УХЛЗ.

**Пример записи** обозначения плавкой вставки с указателем срабатывания, габарита 00, на номинальный ток плавкой вставки 100 А:

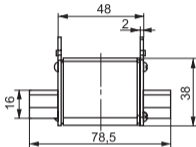
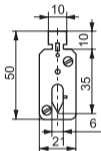
**«Вставка плавкая OptiFuse NH00-100-400АС-1-gG-УХЛЗ»**

**Пример записи** обозначения плавкой вставки без указателя срабатывания, габарита 00С, на номинальный ток 40 А:

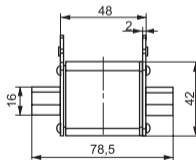
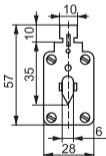
**«Вставка плавкая OptiFuse NH00С-40-400АС-0-gG-УХЛЗ».**

## ПРИЛОЖЕНИЕ Б

### Габаритные, установочные, присоединительные размеры и масса

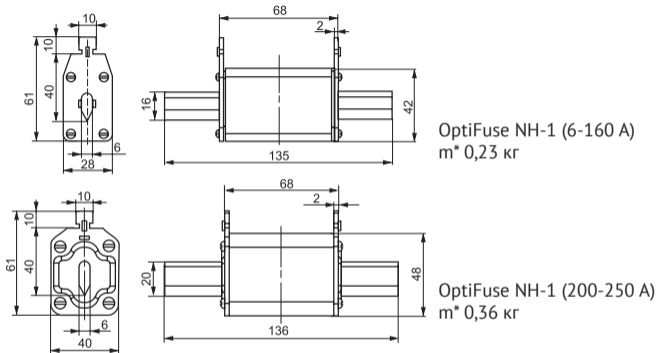


OptiFuse NH-00C  
m\* 0,12 кг

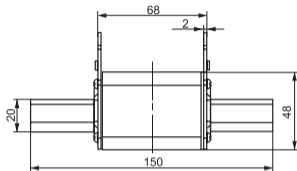
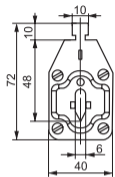


OptiFuse NH-00  
m\* 0,16 кг

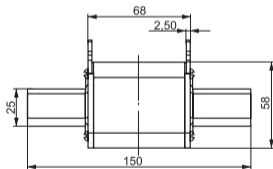
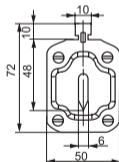




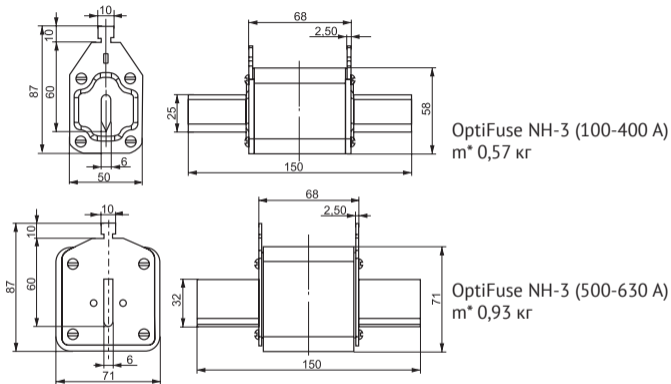
**Рисунок Б.1.** Плавкие вставки габаритов 00С, 00, 1



OptiFuse NH-2 (40-250 A)  
m\* 0,38 кг



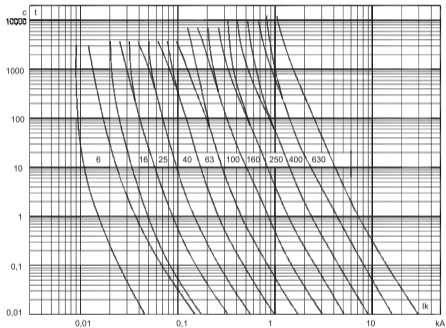
OptiFuse NH-2 (315-400 A)  
m\* 0,56 кг



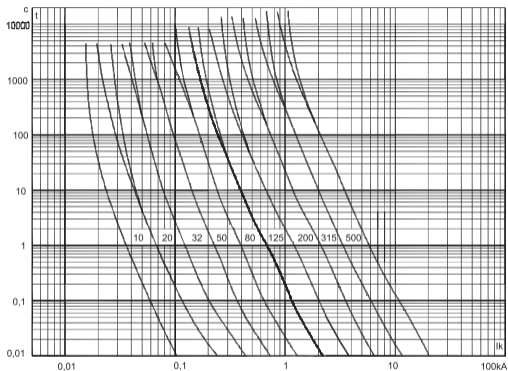
**Рисунок Б.2.** Плавкие вставки габаритов 2, 3

## ПРИЛОЖЕНИЕ В

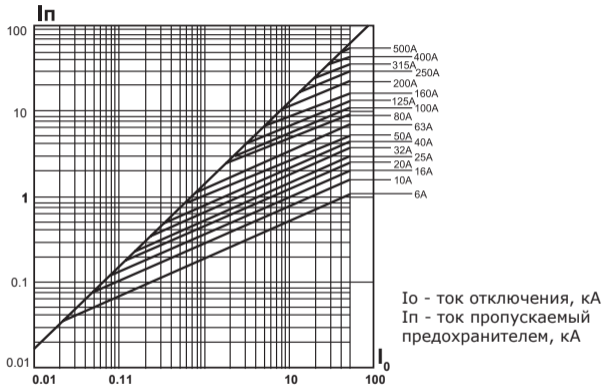
### Характеристики плавких вставок



**Рисунок В.1.** Зона время-токовых характеристик



**Рисунок В.2.** Зона время-токовых характеристик



**Рисунок В.3.** Характеристики пропускаемого тока

## ДЛЯ ЗАМЕТОК

---

---

---

---

---

---

---

---

---

---

---

---

---

---

### **Свидетельство о приемке**

Плавкие вставки (типоисполнение и номинальный ток см. на ярлыке упаковки) соответствуют ТУ3424-050-05758109-2009 и признаны годными для эксплуатации.

**Дату изготовления см. на упаковке.**

**Технический контроль произведен**



Россия, 305000, г. Курск, ул. Луначарского, 8