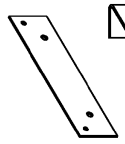
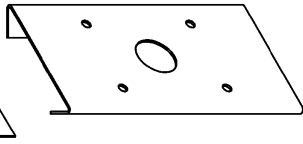
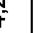



Кронштейн КС-1

ЭТИКЕТКА

ИМПФ.301561.005 ЭТ

Кол.	Изобр.	Кол.
2		1
		8
		2
		
Поз.	A	B
Поз.	C	D

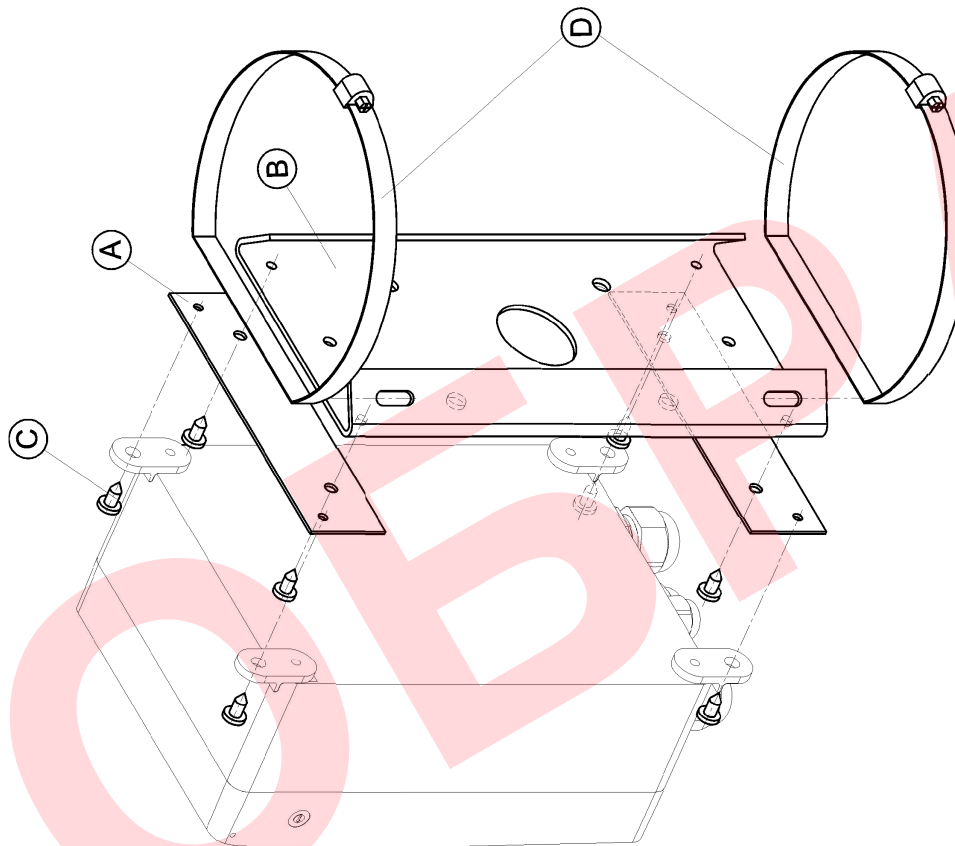


Рис.2 Монтаж кронштейна КС-1 для крепления КМ-1, -2, -3, БПУ-2 на квадратные и круглые опоры

Назначение:

Кронштейн КС-1 предназначен для крепления видеокамер типа ТВК и термокожухов типа ТГБ, коробок монтажных КМ-1, КМ-2, КМ-3, блоков питания БПУ-2 на квадратные и круглые опоры $90 \div 106$ мм, $\varnothing = 115 \div 135$ мм (другой размер – под заказ).

КС-1 выпускается по техническим условиям ТУ 26.30.50-077-31006686-2017.

Комплект поставки:

- | | |
|---|-------|
| 1. Кронштейн..... | 1 шт. |
| 2. Хомут винтовой..... | 2 шт. |
| <i>Для крепления видеокамер и термокожухов</i> | |
| 3. Болт М6х20 | 4 шт. |
| 4. Гайка М6..... | 4 шт. |
| 5. Шайба 6..... | 4 шт. |
| 6. Гровер 6 | 4 шт. |
| <i>Для крепления коробок монтажных и блоков питания</i> | |
| 7. Саморез 4,2х9,5..... | 8 шт. |
| 8. Полоса..... | 2 шт. |
| 9. Этикетка | 1 шт. |
| 10. Упаковочная тара (270х200х35 мм) | 1 шт. |

Характеристики:

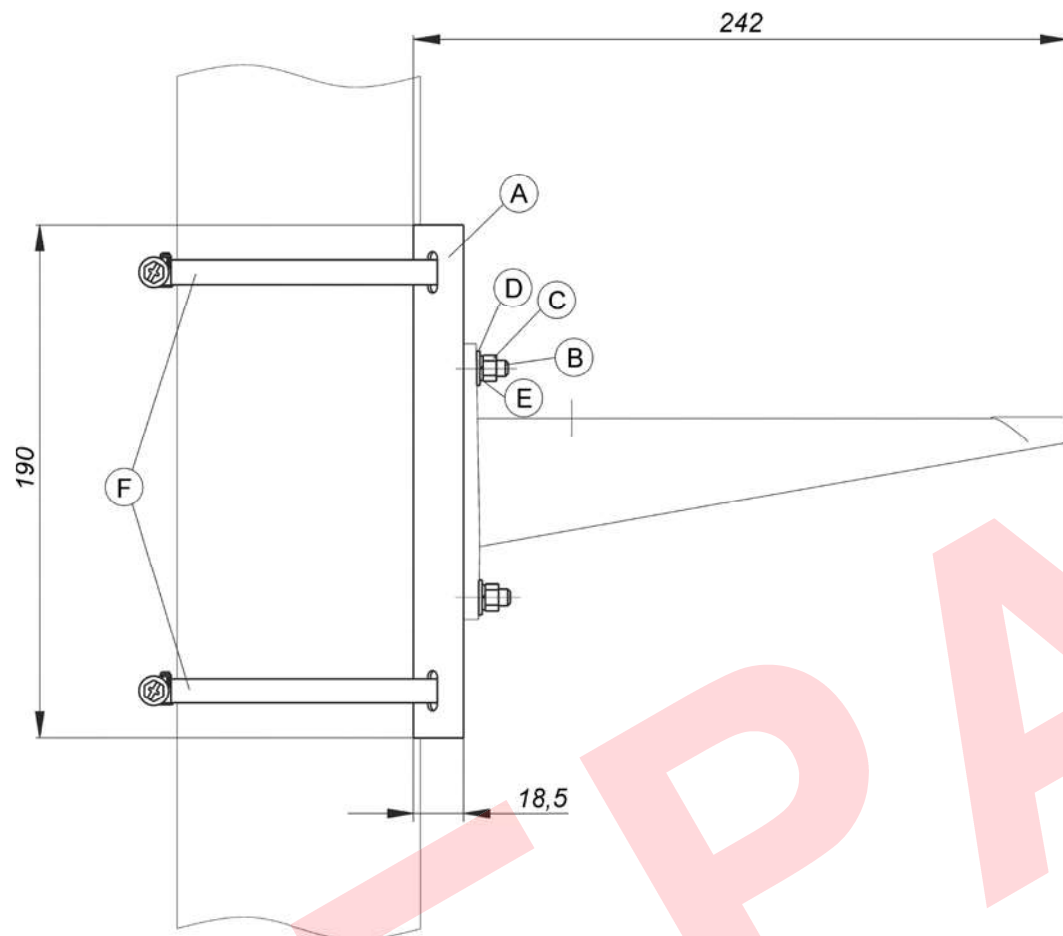
- | | |
|---|-----------------|
| 1. Габаритные размеры (без винтовых хомутов)..... | 190х100х18,5 мм |
| 2. Вес с упаковкой, не более | 0,5 кг. |

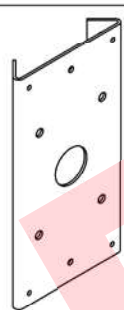
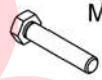




Установка:

Установка кронштейна для видеокамер на круглые или квадратные опоры показана на рис.1.

Установка коробок монтажных КМ-1, КМ-2, КМ-3, блоков питания БПУ-2 на круглые или квадратные опоры показана на рис.2.

Изделие сертификации и декларированию не подлежит.



Поз.	Изобр.	Кол.
A		1
B	 M6x20	4
C	 M6	4
D	 6	4
E	 6	4
F	 Ø 120-140*	2

* Другой размер - под заказ

Крепление (вид спереди)

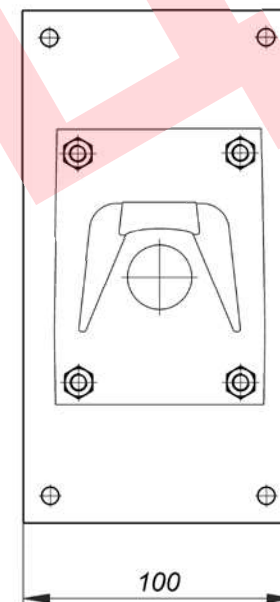


Рис.1 Монтаж кронштейна КС-1 для крепления видеокамер на квадратные и круглые опоры