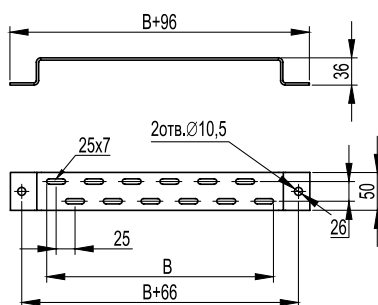


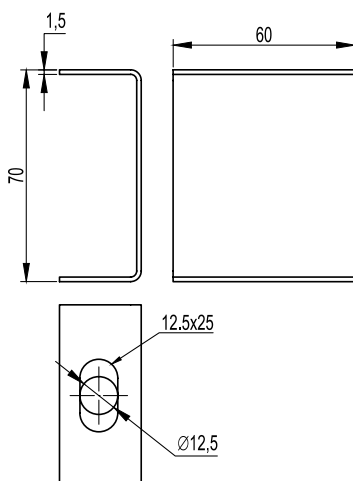
## Скоба ВММ-10 (ТМ)

**Применение:**

- вертикальный, напольный монтаж лотков;
- организация подвеса на шпильках.

Макс. ширина лотка В, мм	Длина, мм	Толщина, мм	Вес, кг	Старый код	Новый код, исп. 1	Новый код, исп. 2	Новый код, исп. 3*	Новый код, исп. 4
100	196	2	0,31	30690	ВММ1010	ВММ1010HDZ	-	ВММ1010ZL
150	246	2	0,37	30691	ВММ1015	ВММ1015HDZ	-	ВММ1015ZL
200	296	2	0,43	30692	ВММ1020	ВММ1020HDZ	-	ВММ1020ZL
300	396	2	0,55	30693	ВММ1030	ВММ1030HDZ	-	ВММ1030ZL
400	496	3	0,68	30694	ВММ1040	ВММ1040HDZ	-	ВММ1040ZL
500	596	3	0,78	30695	ВММ1050	ВММ1050HDZ	-	ВММ1050ZL

## Скоба ВМЛ-10 (PL, облегченная)

**Применение:**

- организация подвеса кабельной трассы на шпильках к потолку.

**Характеристики:**

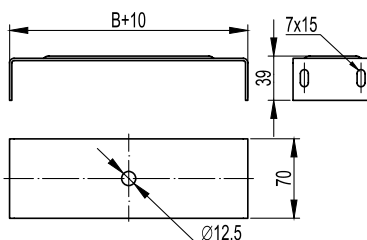
- толщина стали – 1,5 мм.

**Примечание:**

- препятствует излому шпильки в случае раскачивания трассы при прокладке дополнительных кабелей;
- для увеличения жесткости рекомендуется использовать две скобы, соединенных вместе зеркально, продевая сквозь них шпильку.

Нагрузка, кг	Вес, кг	Старый код	Новый код, исп. 1	Новый код, исп. 2	Новый код, исп. 3*	Новый код, исп. 4
60	0,17	34290	ВМЛ1007	ВМЛ1007HDZ	-	ВМЛ1007ZL

## Скоба ВМТ-10 (SPC) под лоток

**Применение:**

- центральный подвес кабельной трассы с малой нагрузкой на одной шпильке.

**Характеристики:**

- толщина стали – 2 мм.

**Примечание:**

- для лотка 50x50 мм монтаж возможен без скобы, только с помощью шпильки, гаек и шайб; шпилька закрепляется в отверстие по центру лотка.

Макс. ширина лотка В, мм	Длина, мм	Вес, кг	Старый код	Новый код, исп. 1	Новый код, исп. 2	Новый код, исп. 3*	Новый код, исп. 4
100	110	0,20	34312	ВМТ1010	ВМТ1010HDZ	-	ВМТ1010ZL
150	160	0,25	34313	ВМТ1015	ВМТ1015HDZ	-	ВМТ1015ZL
200	210	0,31	34314	ВМТ1020	ВМТ1020HDZ	-	ВМТ1020ZL
300	310	0,42	34315	ВМТ1030	ВМТ1030HDZ	-	ВМТ1030ZL
400	410	0,54	34316	ВМТ1040	ВМТ1040HDZ	-	ВМТ1040ZL
500	510	0,65	34317	ВМТ1050	ВМТ1050HDZ	-	ВМТ1050ZL

\* См. раздел каталога "I5 Combitech"