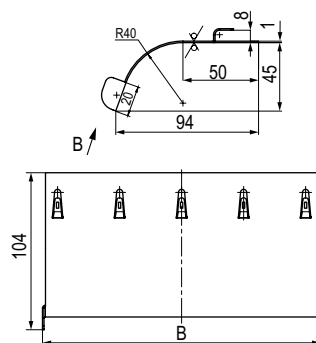


Металлические ограничители радиуса изгиба кабеля



Назначение:

- организация опусков питающих кабелей как к оборудованию, так и для перехода по высоте больших групп кабеля, объединенных в пучки.

Отличительные особенности:

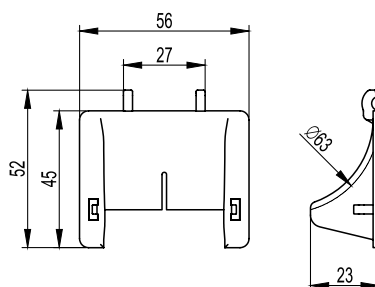
- радиус R=40 мм позволяет избежать перегибов и повреждений кабеля;
- безвинтовое крепление к основанию лотка за счет применения элементов быстрой фиксации.

Характеристики:

- толщина стали – 1 мм.

Макс. ширина основания лотка В, мм	Вес, исп. 1, кг	Код исполнения 1
100	0,060	FC37010
150	0,090	FC37015
200	0,130	FC37020
300	0,200	FC37030
400	0,310	FC37045

Ограничитель радиуса изгиба кабеля



Назначение:

- необходим при использовании критичных к малому радиусу изгиба кабелей.

Отличительные особенности:

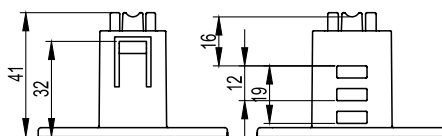
- для монтажа не требует никаких дополнительных инструментов.

Характеристики:

- материал – АБС-пластик.

Вес, кг	Код
0,004	FC37009

Комплект креплений для напольной установки



Назначение:

- напольный монтаж проволочного лотка.

Отличительные особенности:

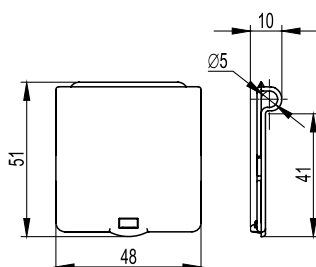
- в комплект входят два элемента: крепление и телескопический удлинитель.

Характеристики:

- возможные варианты высоты: 40, 47, 55 или 63 мм;
- материал – АБС-пластик.

Вес, кг	Код
0,011	FC37230

Маркировочная таблица



Назначение:

- маркировка кабельных систем на основе проволочных лотков.

Отличительные особенности:

- этикетка с необходимой информацией помещается внутрь таблички.

Характеристики:

- материал – полистирол.

Вес, кг	Код
0,006	FC37008