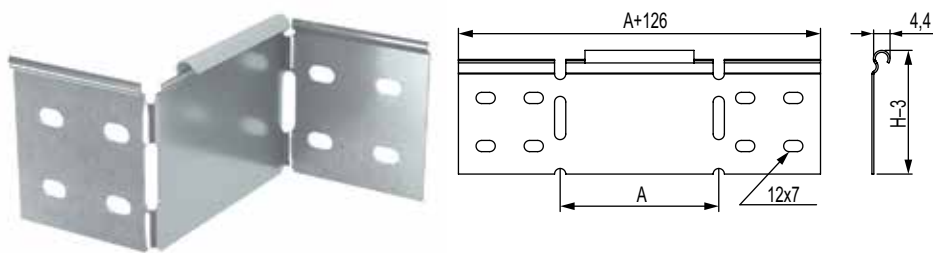


Упрощенная редукция

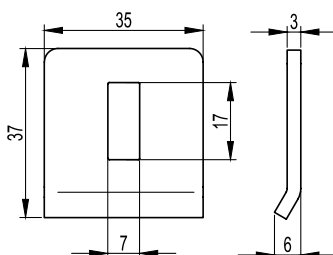


Назначение:

- соединение различных по ширине лотков.

Высота Н, мм	Ширина перехода А, мм	Вес, исп. 1, кг/шт.	Код, исп. 1	Код, исп. 2	Код, исп. 3*	Код, исп. 4
50	100	0,100	LR5100	LR5100HDZL	-	LR5100HDZL
	200	0,158	LR5200	LR5200HDZL	-	LR5200HDZL
	300	0,212	LR5300	LR5300HDZL	-	LR5300HDZL
	400	0,260	LR5400	LR5400HDZL	-	LR5400HDZL
80	100	0,157	LR8100	LR8100HDZL	-	LR8100HDZL
	200	0,245	LR8200	LR8200HDZL	-	LR8200HDZL
	300	0,331	LR8300	LR8300HDZL	-	LR8300HDZL
	400	0,417	LR8400	LR8400HDZL	-	LR8400HDZL
100	100	0,202	LR1100	LR1100HDZL	-	LR1100HDZL
	200	0,308	LR1200	LR1200HDZL	-	LR1200HDZL
	300	0,393	LR1300	LR1300HDZL	-	LR1300HDZL
	400	0,522	LR1400	LR1400HDZL	-	LR1400HDZL

Прижим лотка

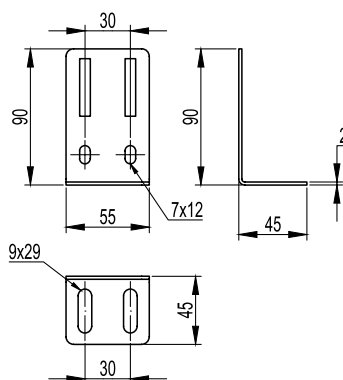


Назначение:

- крепление лестничных лотков к консолям и подвесам.

Вес, исп. 1, кг/шт.	Код, исп. 1	Код, исп. 2	Код, исп. 3*	Код, исп. 4
0,028	LP1000	LP1000HDZL	-	LP1000HDZL

Стеновое крепление (кронштейн)



Назначение:

- вертикальный монтаж лотков;
- напольный монтаж лотков.

Вес, исп. 1, кг/шт.	Код, исп. 1	Код, исп. 2	Код, исп. 3*	Код, исп. 4
0,096	LP5000	LP5000HDZL	-	LP5000HDZL

* См. раздел каталога "I5 Combitech"