

● Патроны СА-19 и СА-20 с акустическим датчиком и датчиком освещённости

Область применения

Осветительная арматура, освещает лестничных клеток, холлов, коридоров, вестибюлей и других помещений с периодическим пребыванием людей в жилых и общественных зданиях.

Патрон предназначен для монтажа на стене или на потолке.

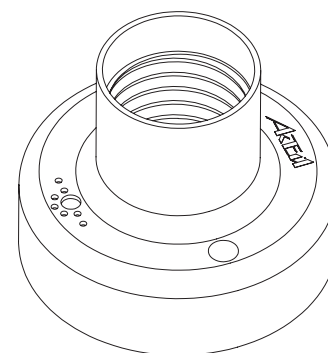
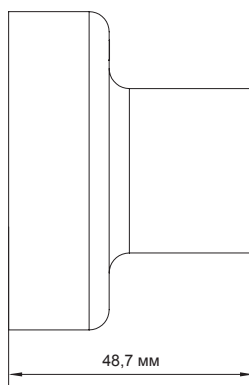
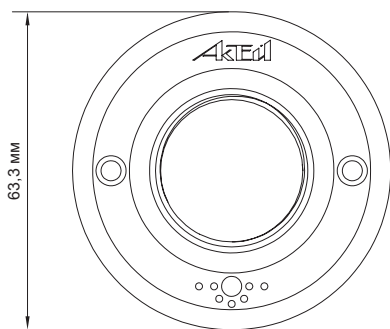
Характеристики



СА-19



СА-20



Характеристики

- Рабочее напряжение — 180...242 В
- Частота сети — 50 Гц
- Мощность лампы накаливания (ЛОН) — не более 100 Вт
- Мощность компактной люминесцентной лампы (КЛЛ) — не более 18 Вт (СА-20)
- Мощность светодиодной лампы (LED) — не более 15 Вт (СА-20)
- Собственная потребляемая мощность — $\leq 0,2$ Вт
- Акустический порог включения — (52 ± 5) дБ
- Регулировка акустической чувствительности — нет
- Порог срабатывания датчика освещённости — (5 ± 2) лк
- Длительность освещения — (60 ± 10) с
- Тип цоколя лампы — E27
- Класс огнестойкости материалов корпуса по стандарту UL94 — v2

Особенности

- Патрон включается при возникновении шумов, превышающих порог срабатывания акустического датчика, в условиях недостаточной освещённости
- Возможность использования совместно с ЛОН, КЛЛ и светодиодными лампами (СА-20)
- Корпус выполнен из огнестойкого (flame retardant) поликарбоната
- Включение лампы при переходе питающего напряжения через «ноль» — продлевает срок службы лампы