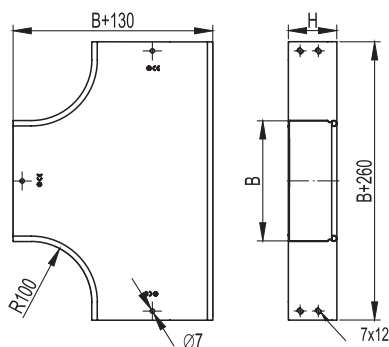


Ответвитель Т-образный DPT



Назначение

- организация Т-образного отвода трассы в горизонтальной плоскости.

Характеристики

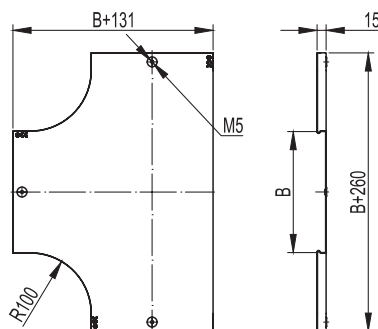
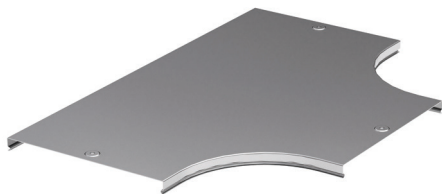
- толщина стали – 0,8 мм;
- исп. 1 – сталь, оцинкованная по методу Сендимира;
- исп. 2 – горячее цинкование погружением после изготовления;
- исп. 4 – цинк-ламельное покрытие.

Особенности

- поставляется в комплекте с крепежными элементами и соединительными пластинами (37301/37303/37305, 37501, СМ010610, СМ100600 в соответствующем аксессуаре исполнения).

Высота Н, мм	Ширина В, мм	Вес*, кг/шт.	Код, исп. 1	Код, исп. 2	Код, исп. 4
50	50	0,74	36120K	36120KHDZ	36120KZL
	100	0,93	36122K	36122KHDZ	36122KZL
	150	1,15	36123K	36123KHDZ	36123KZL
	200	1,38	36124K	36124KHDZ	36124KZL
	300	2,04	36125K	36125KHDZ	36125KZL
	400	3,28	36126K	36126KHDZ	36126KZL
	500	4,28	36127K	36127KHDZ	36127KZL
80	600	4,79	36128K	36128KHDZ	36128KZL
	80	1,16	36141K	36141KHDZ	36141KZL
	100	1,24	36142K	36142KHDZ	36142KZL
	150	1,47	36143K	36143KHDZ	36143KZL
	200	1,74	36144K	36144KHDZ	36144KZL
	300	2,33	36145K	36145KHDZ	36145KZL
	400	3,63	36146K	36146KHDZ	36146KZL
100	500	4,69	36147K	36147KHDZ	36147KZL
	600	5,10	36148K	36148KHDZ	36148KZL
	100	1,39	36161K	36161KHDZ	36161KZL
	150	1,62	36162K	36162KHDZ	36162KZL
	200	1,88	36163K	36163KHDZ	36163KZL
	300	2,50	36164K	36164KHDZ	36164KZL
	400	3,80	36165K	36165KHDZ	36165KZL
	500	4,70	36166K	36166KHDZ	36166KZL
	600	5,90	36167K	36167KHDZ	36167KZL

Крышка на ответвитель Т-образный DPT



Назначение

- защита кабелей от внешних воздействий.

Характеристики

- толщина стали – 0,8 мм;
- исп. 1 – сталь, оцинкованная по методу Сендимира;
- исп. 2 – горячее цинкование погружением после изготовления;
- исп. 4 – цинк-ламельное покрытие.

Ширина В, мм	Вес*, кг/шт.	Код, исп. 1	Код, исп. 2	Код, исп. 4
50	0,25	38040**	38040HDZ**	38040ZL**
80	0,45	38041	38041HDZ	38041ZL
100	0,5	38042	38042HDZ	38042ZL
150	0,7	38043	38043HDZ	38043ZL
200	1	38044	38044HDZ	38044ZL
300	1,8	38045	38045HDZ	38045ZL
400	2,6	38046	38046HDZ	38046ZL
500	3,6	38047	38047HDZ	38047ZL
600	4,6	38048	38048HDZ	38048ZL

* Значения в столбце соответствуют Исполнению 1

** На крышке шириной 50 мм крепление осуществляется при помощи лепестков, расположенных в местах окончания крышек