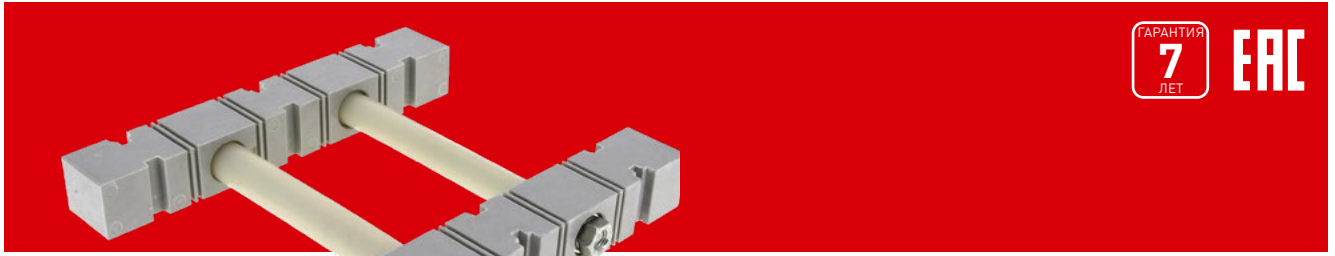


## Изолятор шинный «Мост» EKF PROxima



Изоляторы шинные «Мост» EKF PROxima предназначены для установки и закрепления электротехнической медной или алюминиевой шины в электротехнические шкафы, для организации сборных шин, а также для закрепления вертикальных ответвлений от сборных шин. Изолятор имеет трехфазное исполнение и возможность установки и закрепления в нем трех типоразмеров сечения шин: 5 и 10 мм с одной стороны и 8 мм – с другой.



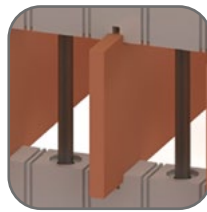
Быстрый и удобный монтаж



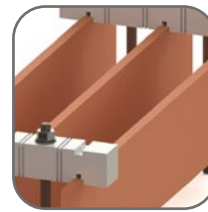
Полный комплект для создания шинной системы: изоляторы, шпильки, силиконовые изолирующие втулки и метизы



Возможность использования трех и двух типоразмеров шин одновременно



Регулируемое расстояние между изоляторами позволяет использовать шины шириной до 100 мм



Шины располагаются вертикально для лучшего охлаждения



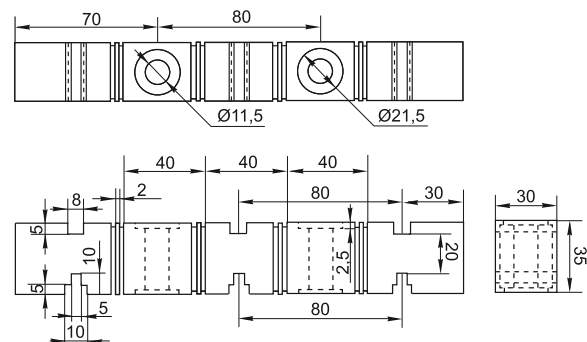
Материал устойчив к механическим воздействиям

Наименование	Макс. рабочий ток, А	Масса нетто, кг	Артикул
Изолятор шинный «Мост» 3F 1610S EKF PROxima	2000	0,65	plc-br-3p-1610

### ТЕХНИЧЕСКИЕ ХАРАКТЕРИСТИКИ

Параметры	Значение
Высота закрепляемых шин, мм	40...100
Ширина закрепляемых шин, мм	5; 8; 10
Стандартные сечения шин, мм	5 x 40; 5 x 40; 5 x 60; 5 x 100; 8 x 80; 8 x 100; 10 x 50; 10 x 50; 10 x 60; 10 x 80; 10 x 100
Расстояние между шинами, мм	80
Механическая разрушающая сила на сдвиг, кН	Не менее 20
Максимальный ток, А	2000 (по медной шине)
Номинальное рабочее напряжение, В	1000
Выдерживаемое напряжение, кВ	3,5
Выдерживаемое импульсное напряжение, кВ	9
Момент затяжки болтов, Н·м	20
Масса комплекта изоляторов, кг	0,65
Рабочая температура, °С	От -40 до +130

### Габаритные и установочные размеры



### Типовая комплектация

- Изоляторы шинные «Мост» EKF PROxima – 2 шт.
- Шпилька для соединения изоляторов между собой – 2 шт.
- Силиконовые изолирующие втулки – 2 шт.
- Метизы: гайки – 4 шт., шайбы – 4 шт.
- Паспорт.