

ОБЩИЕ СВЕДЕНИЯ

- Предназначен для поверхностного монтажа на неметаллические конструкции, для блокировки дверных и оконных проемов, организации устройств типа «ловушка», а также блокировки других конструктивных элементов зданий и сооружений на открывание или смещение с выдачей сигнала «Тревога» путем размыкания контактов геркона на приемно-контрольной прибор, концентратор или пункт централизованного наблюдения.
- Евродизайн
- Крепление на винтах
- Цвет: **белый**. Другие цвета - по согласованию
- Длина выводов: **170 мм**, более по согласованию
- Выводы из многожильного провода в полихлорвиниловой изоляции, сечение жилы **0.2 мм²**.
- Замыкание электрической цепи происходит при расположении магнита и датчика на расстоянии 10 мм и менее между ними, размыкание электрической цепи происходит при расположении магнита и датчика на расстоянии 45 мм и более между ними. Допустимое смещение вдоль вертикальной оси между магнитом и датчиком - не более 3 мм.
- Материал корпуса: **полистирол**.



ТЕХНИЧЕСКИЕ ХАРАКТЕРИСТИКИ

- Коммутирующий элемент: **геркон**
- Режим охраны: **электрическая цепь замкнута**
- Коммутируемое напряжение: **0,05 -72В**
- Коммутируемый ток: **0.0001 -0,25 А**
- Коммутируемая мощность, макс.: **10 Вт**
- Контактное сопротивление (без учета выводов), макс : **0,5 Ом**
- Электрическая прочность изоляции, мин: **500 В**.
- Число срабатываний извещателя, не менее: **10⁶ в режиме 30В-0,25А**
- Вибрационные нагрузки: (10–35 Гц) **0,5g**
- Диапазон рабочих температур: **-50°С...+50°С**
- Срок службы: не менее 8 лет

МОНТАЖ ИЗВЕЩАТЕЛЯ

Монтаж извещателя на объекте производится в соответствии с требованиями ВСН 2509.68-85 «Ведомственных технических условий на монтаж, испытание и сдачу в эксплуатацию установок охранной и пожарной сигнализации», издаваемых всесоюзным объединением «Спецавтоматика»

Извещатель устанавливается с внутренней стороны охраняемого помещения (при установке для блокировки дверных, оконных проемов и т.п. см. приложение).

Задающий элемент устанавливается на подвижной части контролируемых поверхностей (дверной или оконной коробке и т.п.). обе части извещателя устанавливаются вдоль линии разъема контролируемых поверхностей параллельно друг другу с максимальным расстоянием между ними при нормальном положении элемента 10 мм.

Допуск параллельности и допуск соосности датчика относительно осей задающего устройства не должны превышать 3 мм.

Монтаж извещателей на деревянных поверхностях производится шурупами диаметром 3 мм и длиной 12...15 мм ГОСТ 1145-80. На металлических поверхностях монтаж производится на прокладках из дерева, текстолита, эбонита или гетинакса толщиной от 25 до 30 мм, винтами диаметром 3 мм и длиной 30 мм ГОСТ 17475-80. На стеклянной поверхности крепление производится клеевым составом из лака кремнийорганического КО-85 ГОСТ 11066-74 и клея БМК-5 ТУ 36-978-77 в соответствии весовых частей 10:1.

Выводы датчика соединяются с проводами линии блокировки скруткой и пропайкой мест соединения припоем ПОС-40, ПОС-61 ГОСТ 21931-76. На места пайки надеваются трубки из поливинилхлоридного пластика ГОСТ 19034-82.

ТЕХНИЧЕСКОЕ ОБСЛУЖИВАНИЕ

В процессе эксплуатации извещатель следует осматривать не реже одного раза в квартал. При осмотре следует обращать внимание на:

- отсутствие механических повреждений корпуса;
- исправность электрической изоляции;
- надежность крепления датчика и магнита;
- надежность пайки датчика к линии блокировки.

Подключать провода, а также устранять неисправности в линии блокировки допускается только в извещателях, находящихся в обесточенном состоянии.

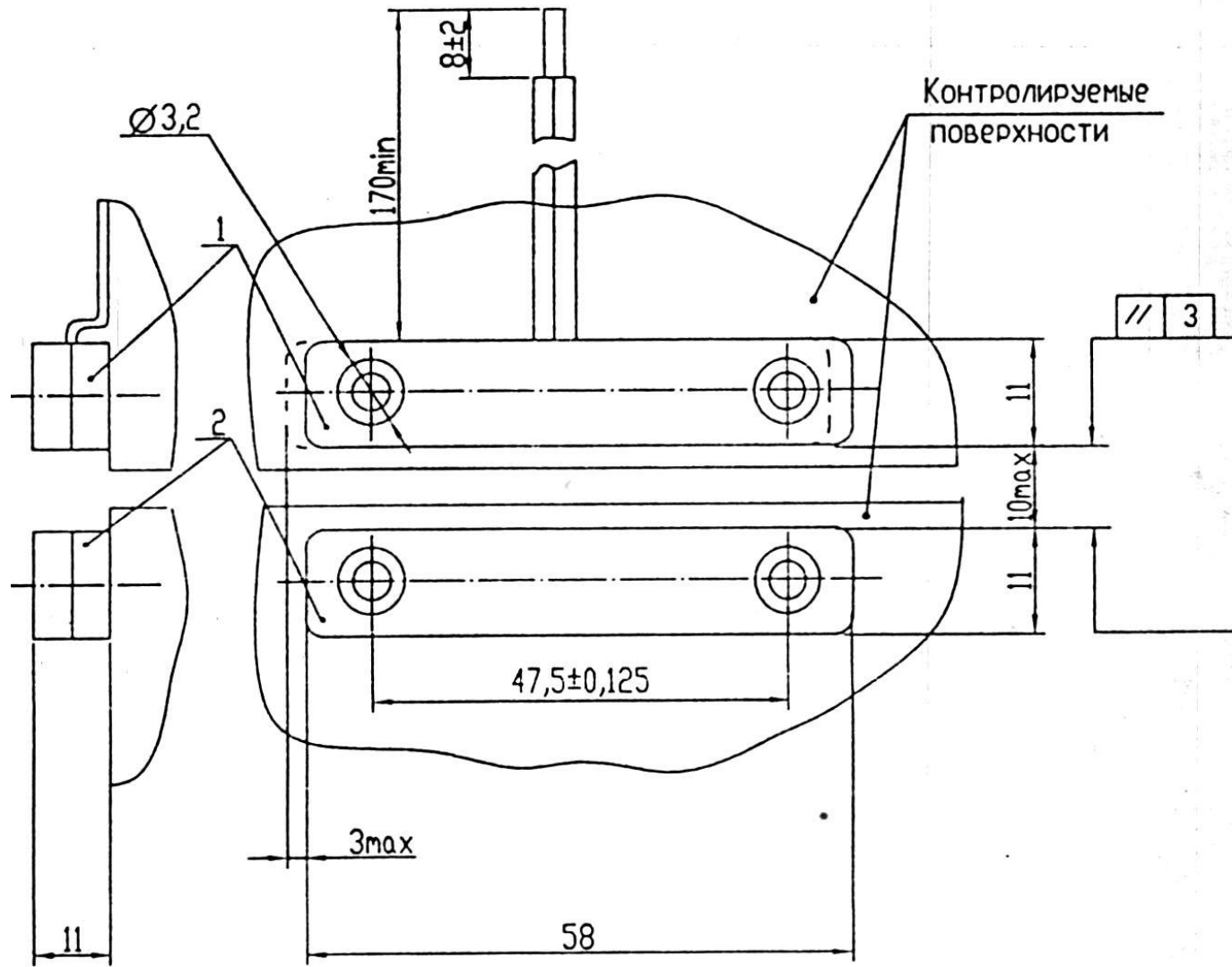
ХРАНЕНИЕ

Хранение извещателя на складах потребителя должно соответствовать условиям хранения I по ГОСТ 15150-69

В помещении для хранения не должно быть токопроводящей пыли, паров кислорода и щелочей, а также газов, вызывающих коррозию и разрушающих изоляцию.

При хранении более трех месяцев извещатели должны освобождаться от тары.

ГАБАРИТНЫЕ РАЗМЕРЫ ИЗВЕЩАТЕЛЯ ИО 102-2



- 1 – Датчик магнитоуправляемый
- 2 – Элемент задающий (магнит)

Допускается крепление датчика и задающего элемента на взаимно-перпендикулярных поверхностях при условии выполнения требуемой точности установки.