

ОБЩИЕ СВЕДЕНИЯ

- Предназначен для поверхностного монтажа для блокировки дверных и оконных проемов, организации устройств типа «ловушка», а также блокировки других конструктивных элементов зданий и сооружений на открывание или смещение с выдачей сигнала «Тревога» путем размыкания контактов геркона на приемно-контрольный прибор, концентратор или пункт централизованного наблюдения.
- Извещатель конструктивно состоит из магнитоуправляемого датчика на основе геркона и задающего элемента (магнита), выполненных в пластмассовых корпусах. Магнитоуправляемый датчик имеет два исполнения:

«Ц» - центральный, «Т» - торцевой.

- Миниатюрный.



ТЕХНИЧЕСКИЕ ХАРАКТЕРИСТИКИ

- Коммутирующий элемент: геркон.
- Коммутируемое напряжение: 0,01 - 72 В.
- Коммутируемый ток: 0,005 - 0,25 А.
- Коммутируемая мощность, макс.: 10 Вт.
- Максимальное число срабатываний, не менее: $5 \cdot 10^5$.
- Выходное сопротивление:
 - не более 0,5 Ом при замкнутых контактах при токе (100 ± 10) мА;
 - не менее 200 кОм при разомкнутых контактах.
- Контакты датчика должны быть в замкнутом состоянии при расположении магнита и датчика на расстоянии 8 мм и менее, и в разомкнутом состоянии на расстоянии 45 мм и более.
- Электрическая прочность изоляции между замкнутыми вместе выводами датчика и его корпусом должна выдерживать без пробоя и поверхностного перекрытия воздействие переменного напряжения 500 В (эффективное значение) или 700 В постоянного напряжения.
- Замыкание электрической цепи происходит при расположении магнита и датчика на расстоянии 8 мм и менее между ними, размыкание электрической цепи происходит при расположении магнита и датчика на расстоянии 45 мм и более между ними. Допустимое смещение вдоль вертикальной оси между магнитом и датчиком - не более 3 мм.
- Срок службы, не менее: 3 года.
- Диапазон рабочих температур: от -30°C до $+50^{\circ}\text{C}$

МОНТАЖ ИЗВЕЩАТЕЛЯ

Монтаж извещателя на объекте производится в соответствии с требованиями ВСН 2509.68-85 «Ведомственных технических условий на монтаж, испытание и сдачу в эксплуатацию установок охранной и пожарной сигнализации», издаваемых всесоюзным объединением «Спецавтоматика»

Извещатель устанавливается с внутренней стороны охраняемого помещения (при установке для блокировки дверных, оконных проемов и т.п. см. рисунки).

Задающий элемент устанавливается на подвижной части контролируемых поверхностей (дверной или оконной коробке и т.п.). обе части извещателя устанавливаются вдоль линии разъема контролируемых поверхностей параллельно друг другу с максимальным расстоянием между ними при нормальном положении элемента 10 мм.

Допуск параллельности и допуск соосности датчика относительно осей задающего устройства не должны превышать 3 мм.

Монтаж извещателей на деревянных поверхностях производится шурупами диаметром 3 мм и длиной 12...15 мм ГОСТ 1145-80. На металлических поверхностях монтаж производится на прокладках из дерева, текстолита, эбонита или гетинакса толщиной от 25 до 30 мм, винтами диаметром 3 мм и длиной 30 мм ГОСТ 17475-80. На стеклянной поверхности крепление производится клеевым составом из лака кремнийорганического КО-85 ГОСТ 11066-74 и клея БМК-5 ТУ 36-978-77 в соответствии весовых частей 10:1.

Выводы датчика соединяются с проводами линии блокировки скруткой и пропайкой мест соединения припоем ПОС-40, ПОС-61 ГОСТ 21931-76. На места пайки надеваются трубки из поливинилхлоридного пластика ГОСТ 19034-82.

ТЕХНИЧЕСКОЕ ОБСЛУЖИВАНИЕ

В процессе эксплуатации извещатель следует осматривать не реже одного раза в квартал. При осмотре следует обращать внимание на:

- отсутствие механических повреждений корпуса;
- исправность электрической изоляции;
- надежность крепления датчика и магнита;
- надежность пайки датчика к линии блокировки.

Подключать провода, а также устранять неисправности в линии блокировки допускается только в извещателях, находящихся в обесточенном состоянии.

ХРАНЕНИЕ

Хранение извещателя на складах потребителя должно соответствовать условиям хранения I по ГОСТ 15150-69

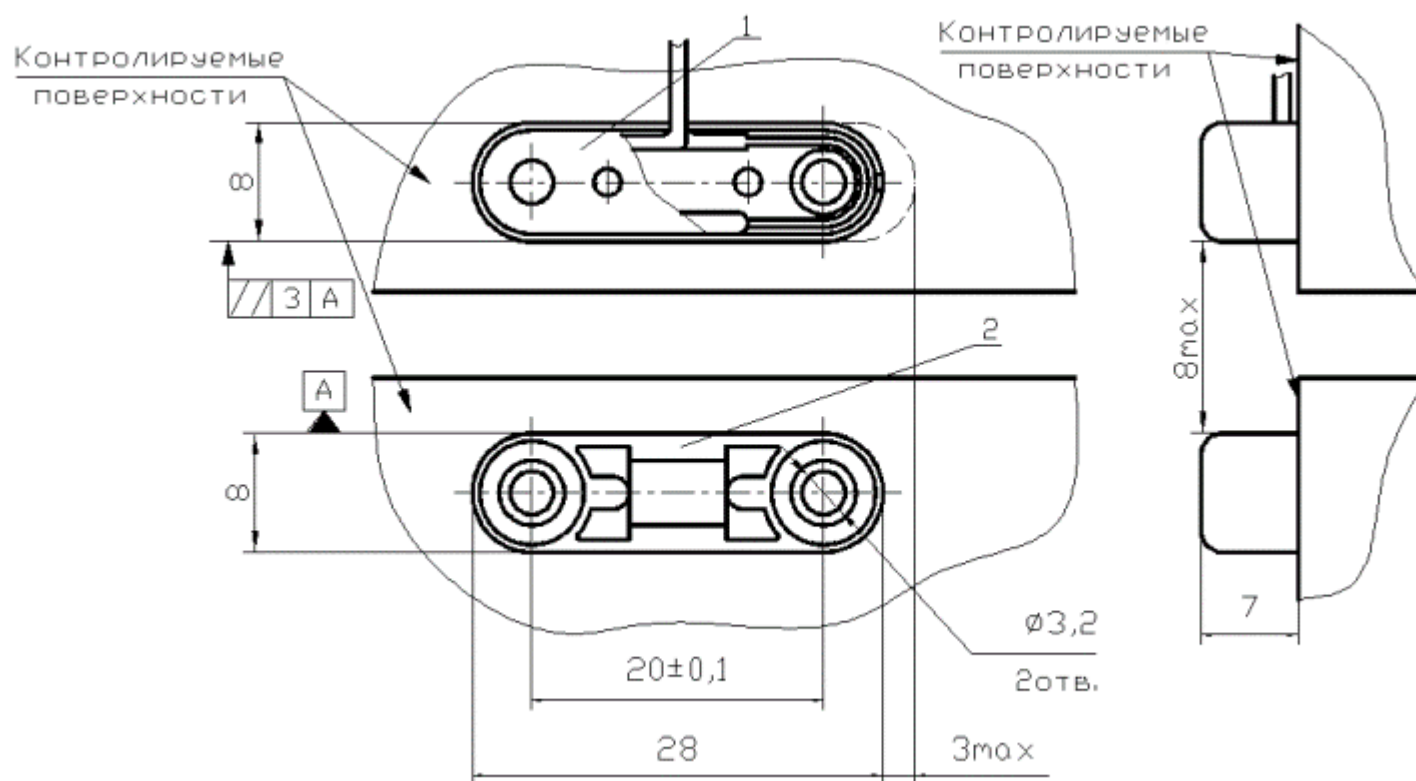
В помещении для хранения не должно быть токопроводящей пыли, паров кислорода и щелочей, а также газов, вызывающих коррозию и разрушающих изоляцию.

При хранении более трех месяцев извещатели должны освобождаться от тары.

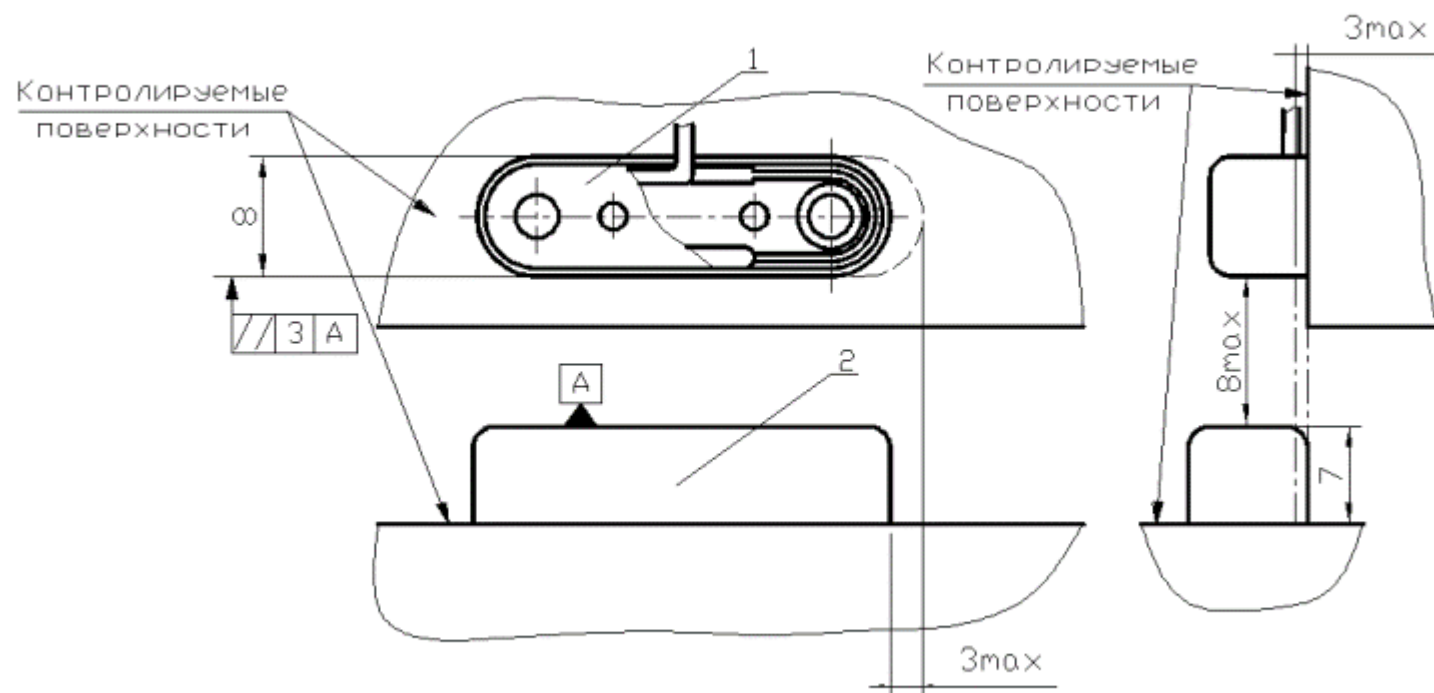
ГАБАРИТНЫЕ РАЗМЕРЫ ИЗВЕЩАТЕЛИ ИО 102-16/1

Исполнение Ц

Вариант 1

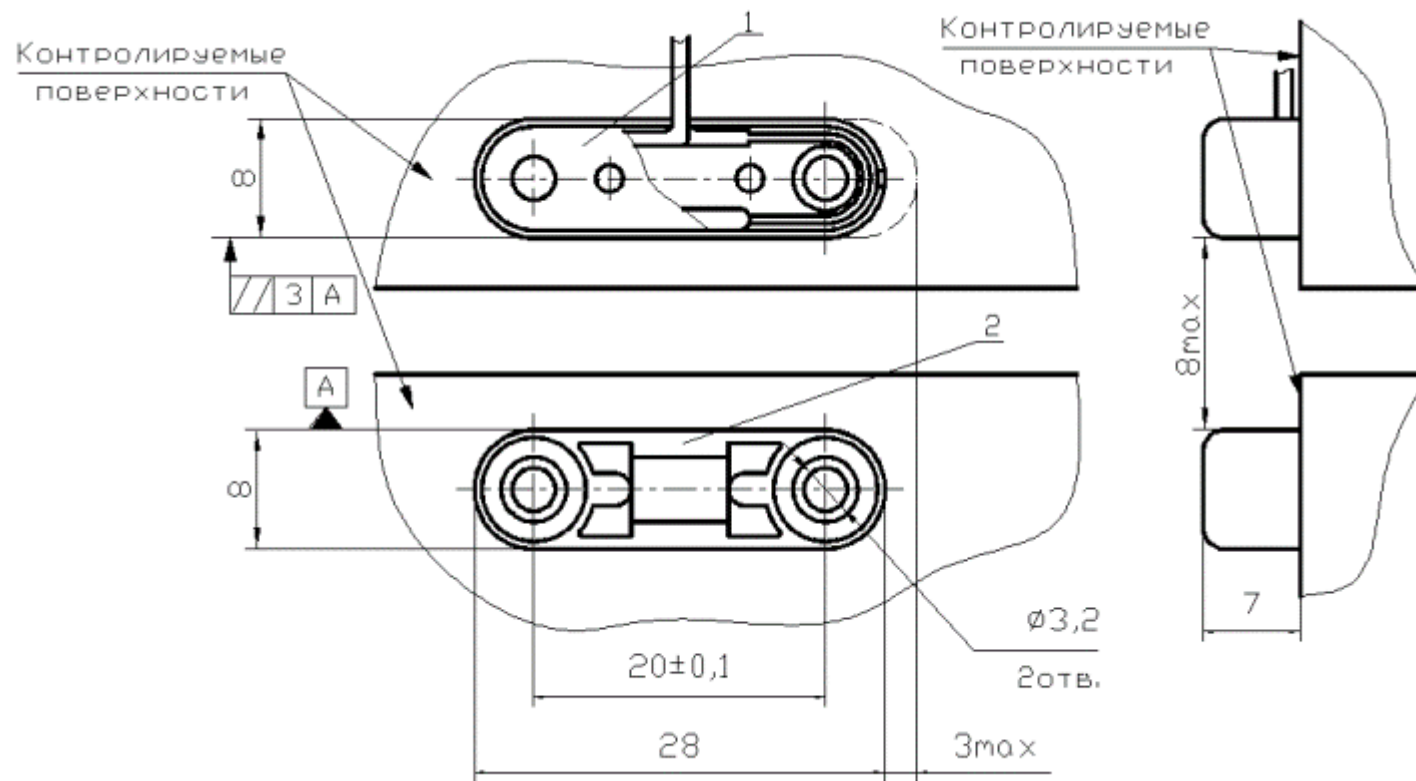


Вариант 2

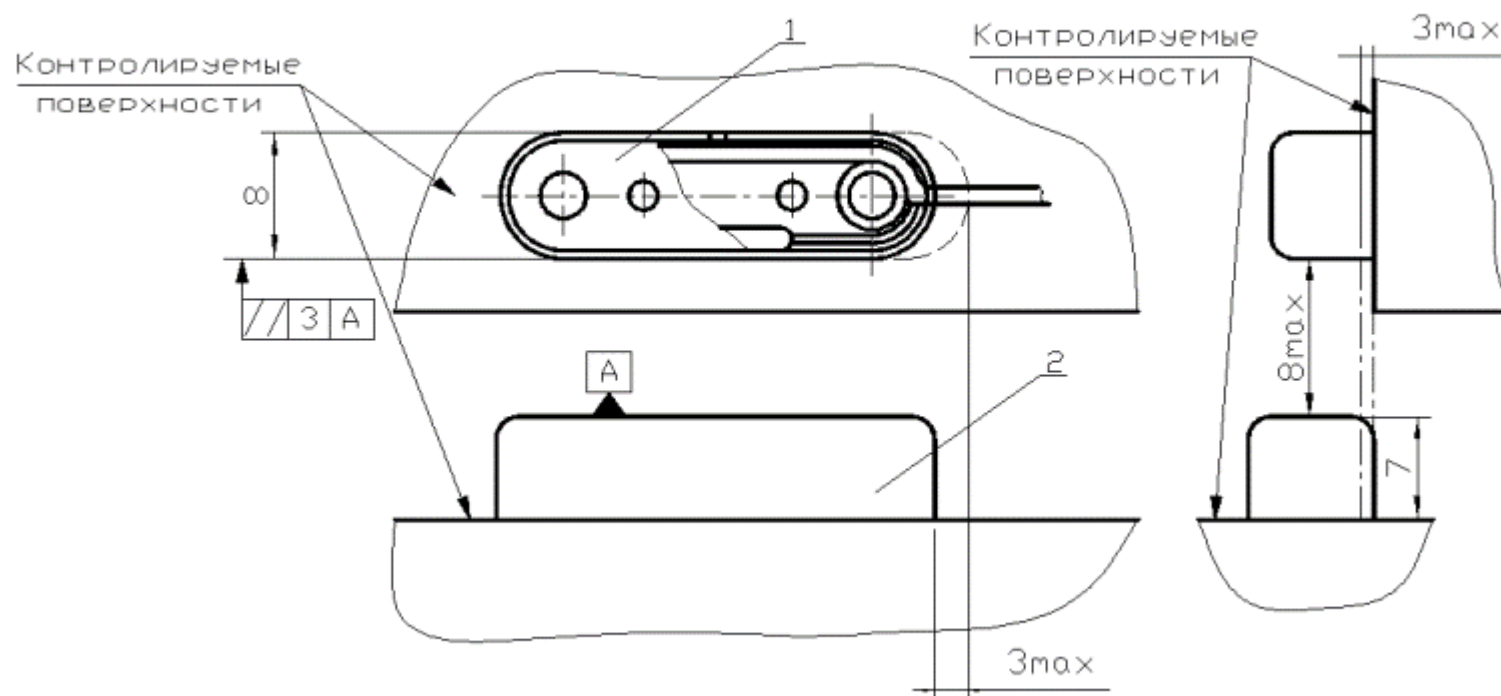


Исполнение Т

Вариант 1



Вариант 2



- 1 – Датчик магнитоуправляемый
- 2 – Элемент задающий (магнит)