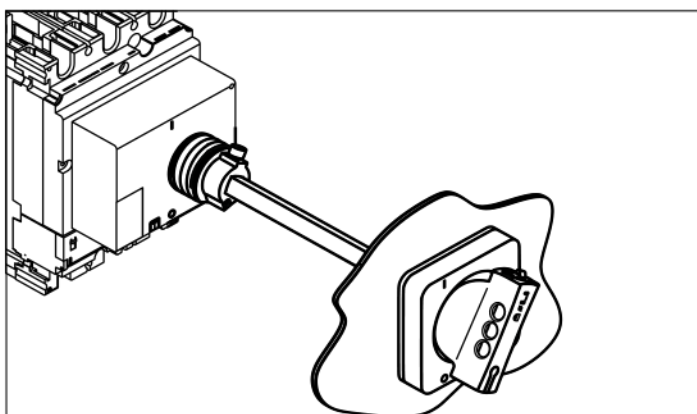


Привод ручной дистанционный OptiMat D100 и OptiMat D250



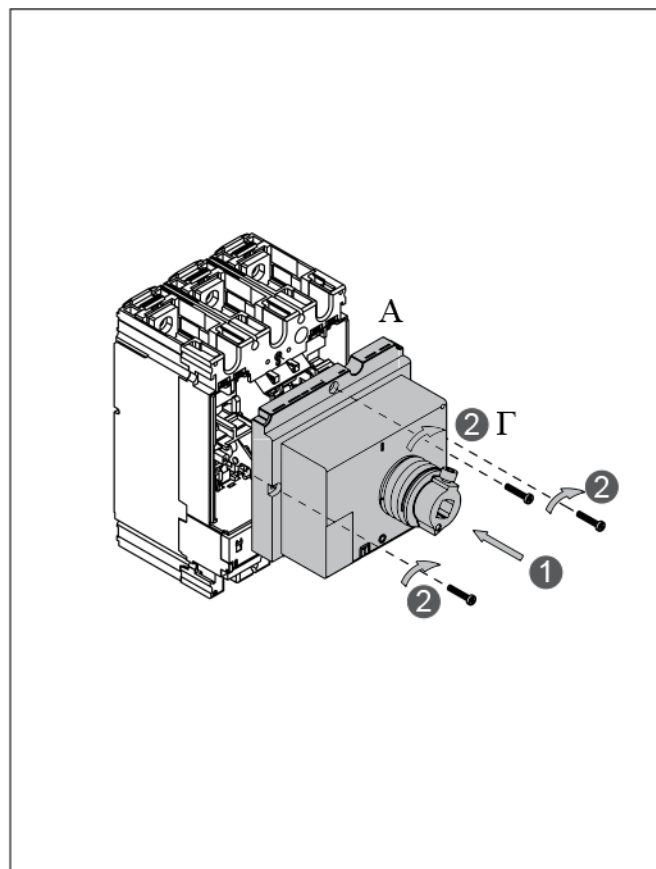
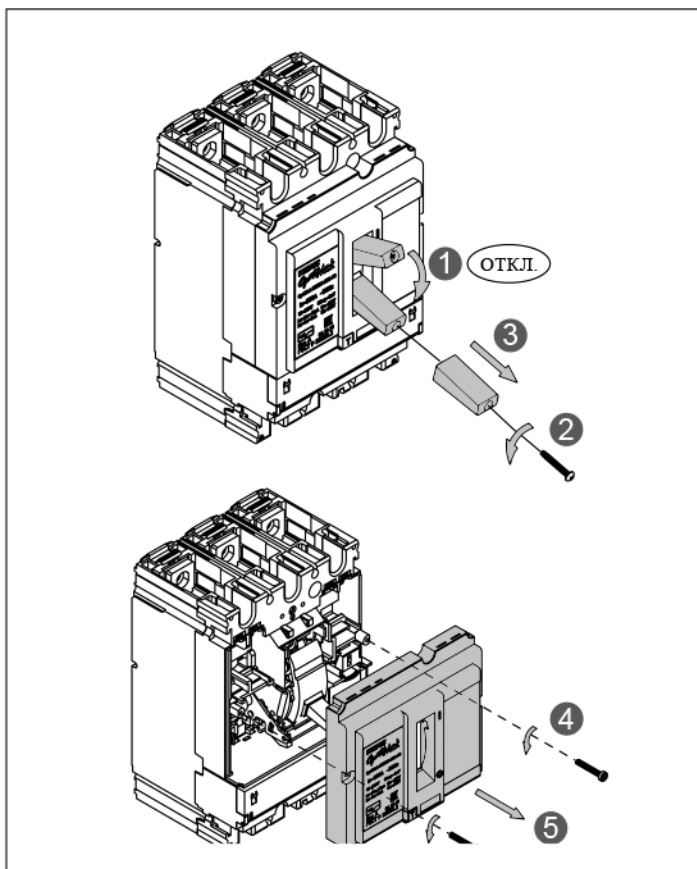
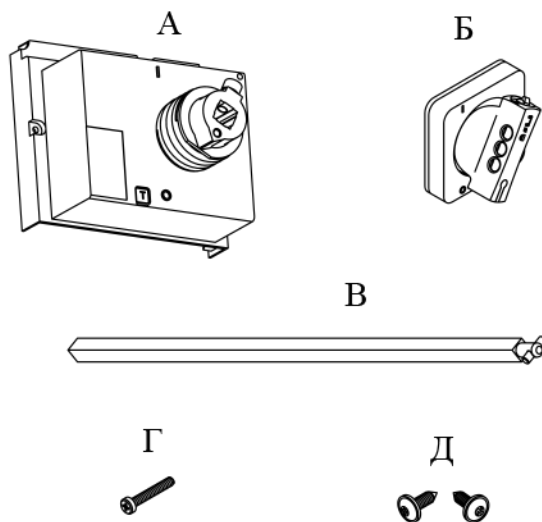
Арт. 240958
Привод ручной дистанционный
OptiMat D100 - УХЛЗ

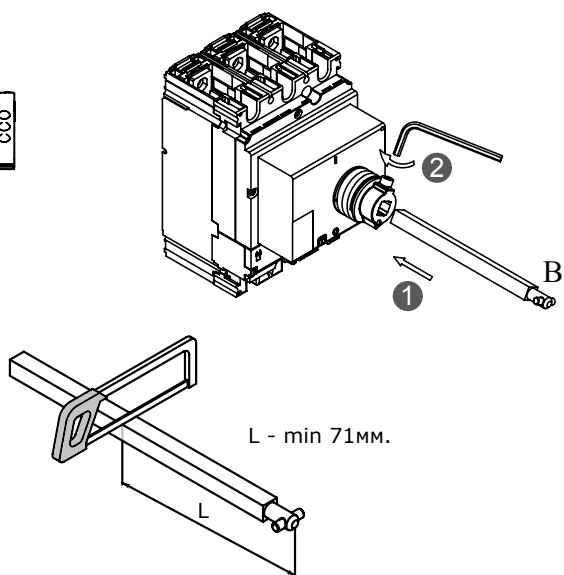
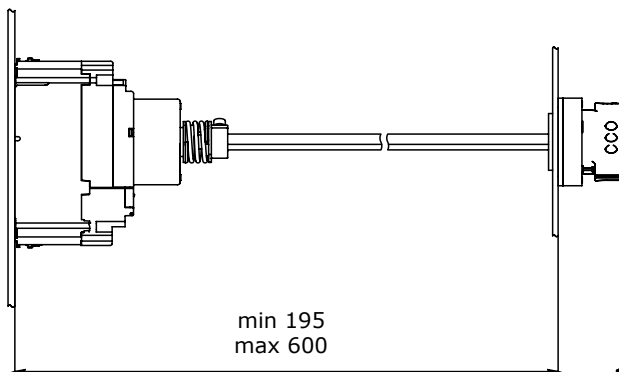
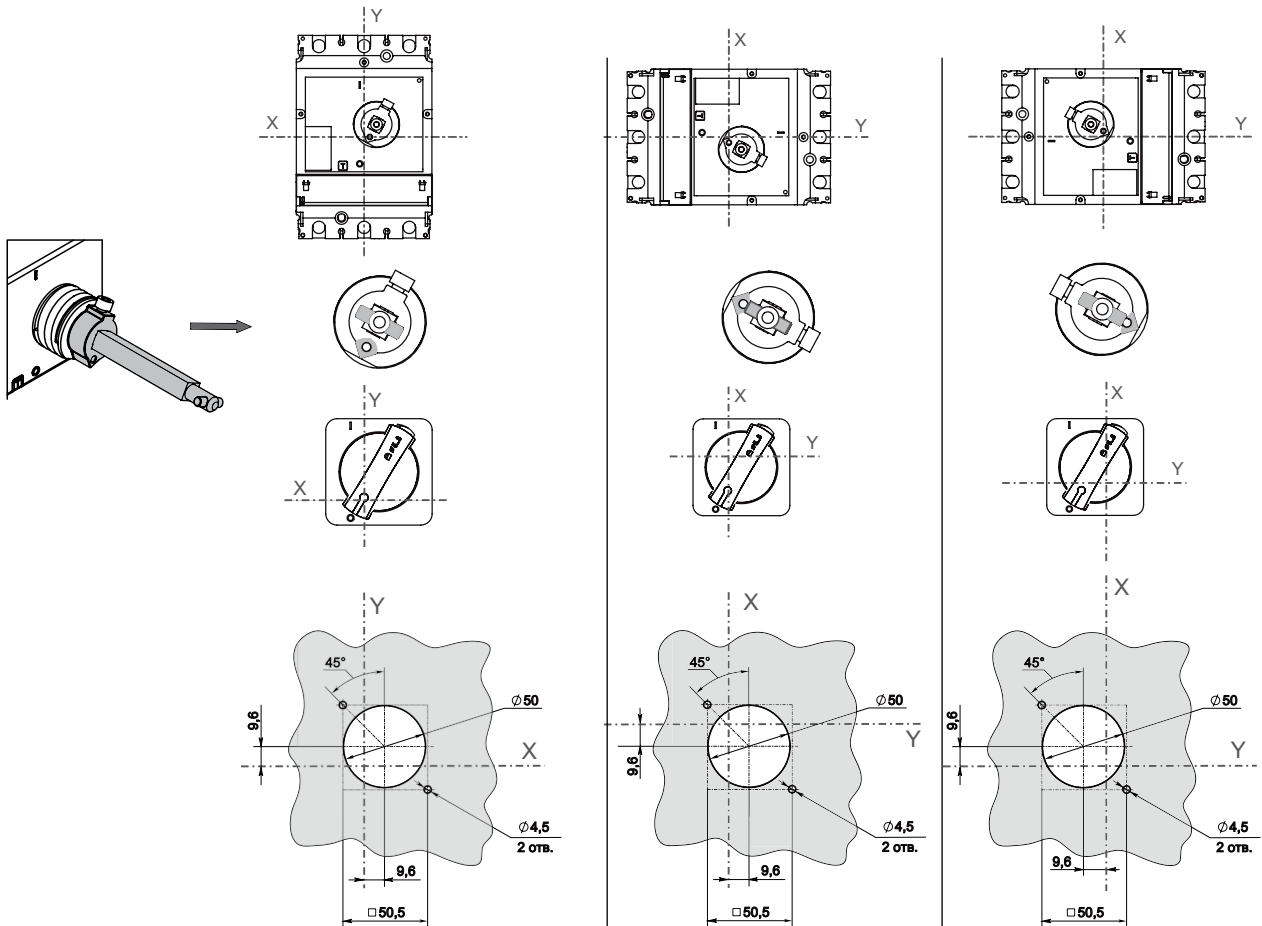
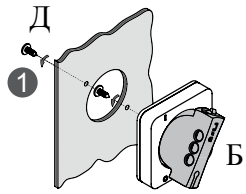
Арт. 241981
Привод ручной дистанционный
OptiMat D100 - УХЛЗ

Арт. 240959
Привод ручной дистанционный
OptiMat D250 - УХЛЗ

Арт. 241982
Привод ручной дистанционный
OptiMat D250 - УХЛЗ

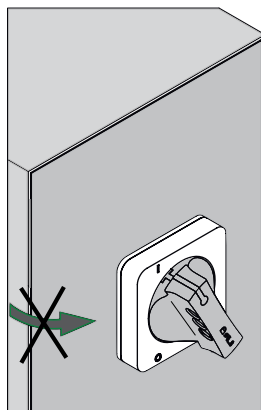
Комплектность



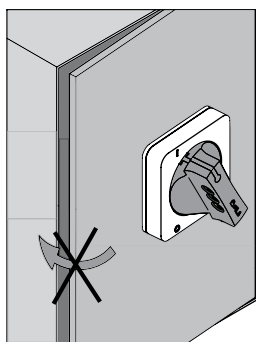
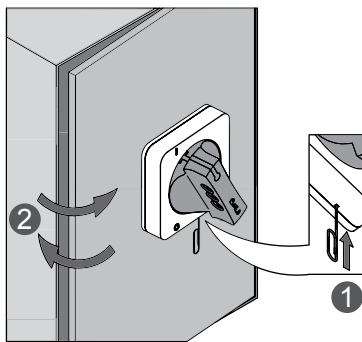
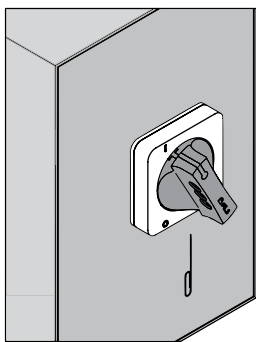




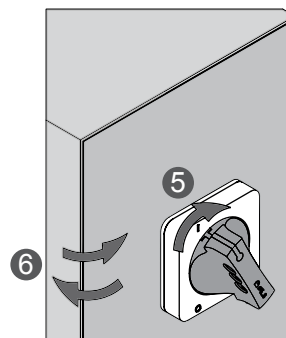
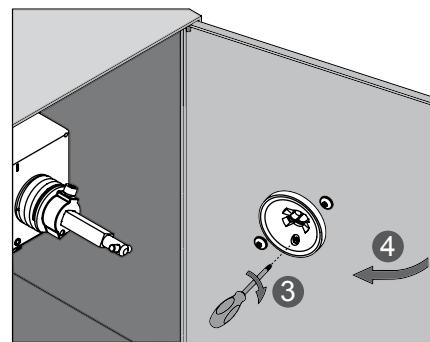
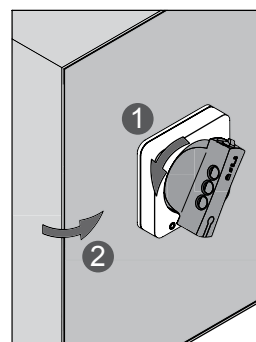
При включенном выключателе
дверца щита блокируется.



Для снятия блокировки:

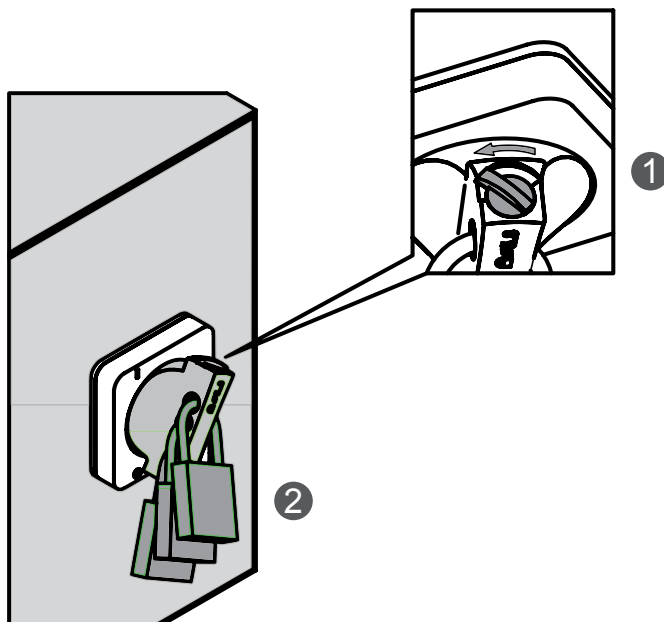


Чтобы при включении выключателя
дверца щита не блокировалась:





Блокировка выключателя в положении "отключено".



Вспомогательные контакты

