

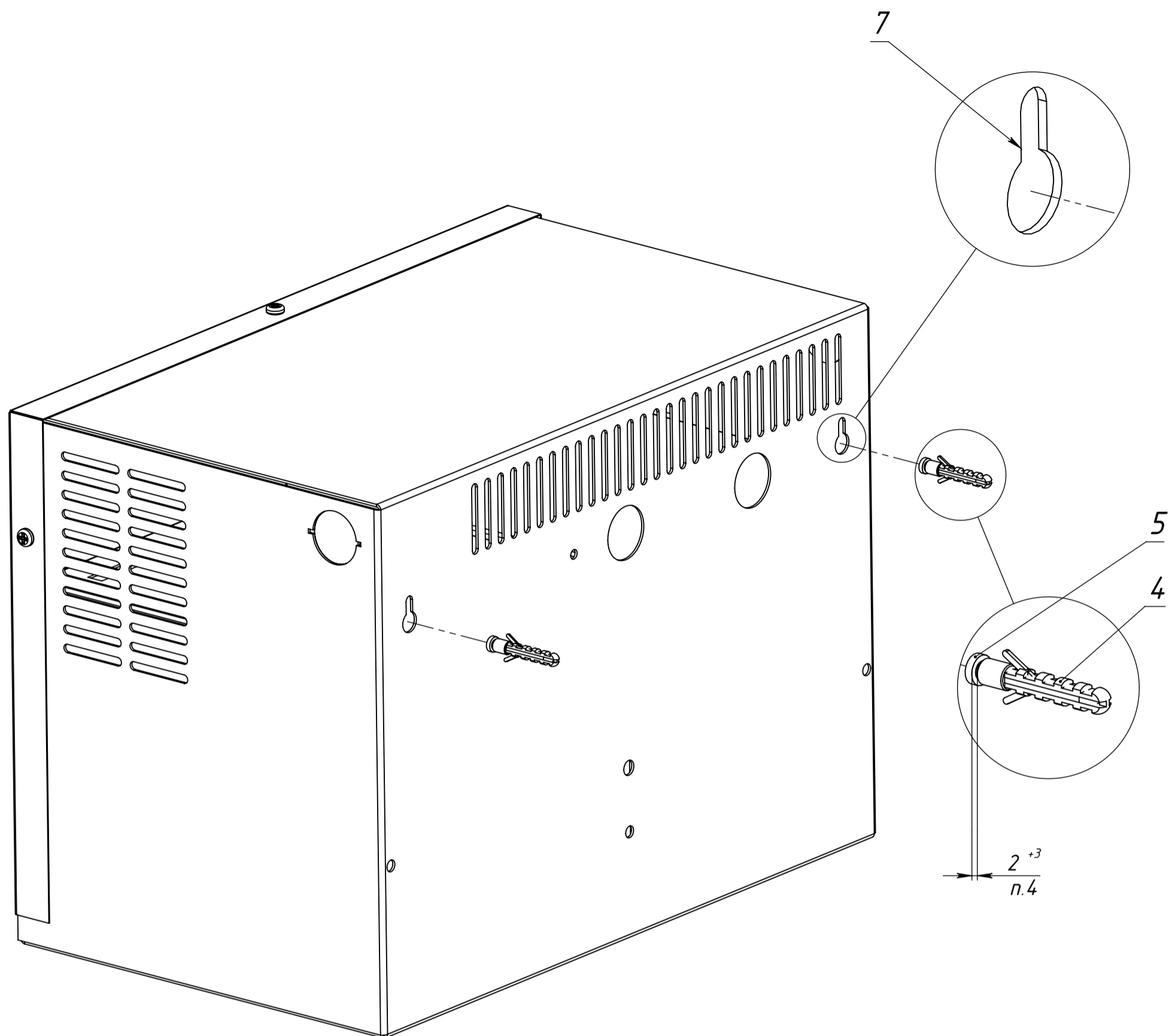
1) Снять крышку (поз. 1) бокса АКБ и установить АКБ* в кол-ве 2-х шт., с одинаковыми параметрами по ёмкости в бокс АКБ (поз. 2).

2) В боксе АКБ предусмотрены выламываемые отверстия (поз. 6) для ввода кабелей во-внутри бокса АКБ (с 2-х сторон).

3) Установить крышку бокса АКБ (поз. 1) и зафиксировать саморезами (поз. 3) (3 шт.).

* - варианты АКБ:

Масса, кг, не более	Максимальные габаритные размеры АКБ, мм
4	99x151x98
10	125x166x175
13	174x198x165



4) Сделать отверстия для дюбеля (поз. 4) в стене, диаметром 6 мм (2 отв.). Установить дюбели (поз. 4) в отверстия в стене и вкрутить винты (поз. 5) в дюбели (поз. 4) с зазором 2-5 мм.

5) Произвести монтаж бокса АКБ (поз. 2) на винты (поз. 5) через специальные отверстия (поз. 7).