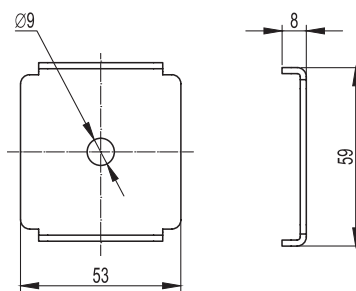
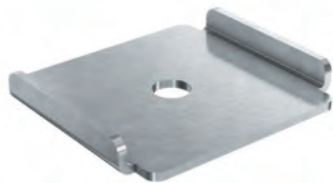


Пластина для подвеса проволочного лотка на шпильке



Назначение

- подвес проволочного лотка к потолку на одной шпильке.

Характеристики

- подвес проволочного лотка шириной до 300 мм включительно;
- подвес на шпильке М8;
- при использовании шайб возможен подвес на шпильке М6;
- исп. 1 – сталь, оцинкованная по методу Сендзимира;
- исп. 3 – нержавеющая сталь AISI 304.

Особенности

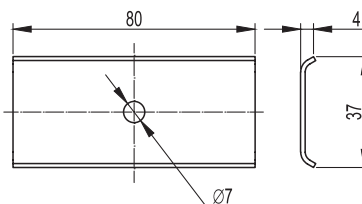
- для каждой точки подвеса по центру лотка монтируется одна шпилька;
- на один подвес необходимы две пластины и две гайки с насечкой, препятствующей откручиванию.

Вес*, кг
0,030

Код, исп. 1
FC37311

Код, исп. 3
FC37311INOX

Соединительная пластина с отверстием по центру



Назначение

- соединение между собой проволочных лотков с высотой борта 50, 80 или 100 мм.

Характеристики

- толщина стали – 1,5 мм;
- исп. 1 – сталь, оцинкованная по методу Сендзимира.

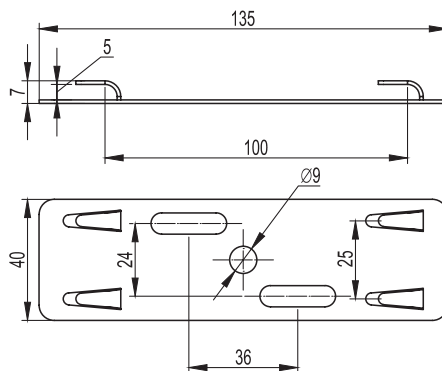
Особенности

- не используется с проволочными лотками с высотой борта 30 мм.

Вес*, кг
0,031

Код, исп. 1
FC37306

Держатель для проволочного лотка с основанием 50 мм



Назначение

- крепление проволочных лотков (код FC3005 и FC5005) к консоли или профилю, также применяется в качестве базы для крепления на шпильке;
- безвинтовое крепление проволочного лотка.

Характеристики

- подвес проволочного лотка шириной до 300 мм включительно;
- максимальная допустимая нагрузка на держатель – 18 кг;
- толщина стали – 1,0 мм;
- исп. 1 – сталь, оцинкованная по методу Сендзимира;
- исп. 3 – нержавеющая сталь AISI 304.

Особенности

- для каждой точки подвеса по центру лотка монтируется одна шпилька.

Вес*, кг
0,060

Код, исп. 1
FC37305

Код, исп. 3
FC37305INOX

* Значение в столбце соответствует Исполнению 1