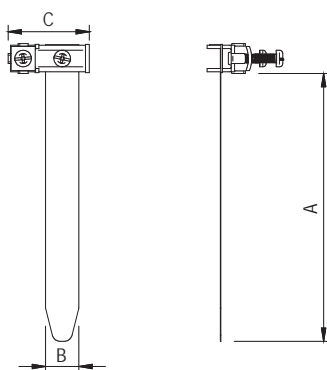


Хомут для уравнивания потенциалов

**Назначение**

• подключение металлических труб/
изолированного токоотвода к системе
уравнивания потенциалов.

Особенности

- регулируемый диапазон для труб различного диаметра;
- возможность подключения одного проводника сечением 2,5–16 мм².

Диапазон зажима, мм	A, мм	B, мм	C, мм	Материал	Код
0–36	125	14	32	нержавеющая сталь	NE1101
0–54	190	20	48		NE1102
0–124	410	20	48		NE1100
0–300	1000	20	48		NE1106