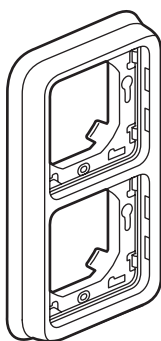
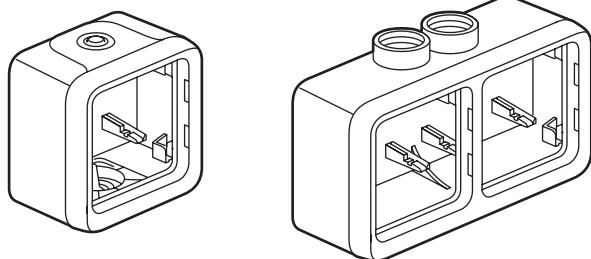


Плехо сборные Монтажные коробки и суппорты срамками

Кат. № (№): 0 696 51/52/55/56/61/64/68/72/74/78/79
 0 696 80/81/83/85/87/89/90/91/92/94/96/98



СОДЕРЖАНИЕ

Стр.

1. Применение.....	1
2. Серия	1
3. Монтаж.....	1-2-3
4. Габаритные размеры.....	3
5. Основные характеристики	4
6. Техническое обслуживание	4
7. Комплектующие изделия и аксессуары.	4
8. Соответствие стандартам	4

1. ПРИМЕНЕНИЕ

Серия влагозащищенных электроустановочных изделий разработана для установки в технических помещениях жилых зданий и построек специализированного назначения (гаражи, подвалы, паркинги, мастерские и кулинарные цеха...), а также для установки вне помещений (террасы, сады, кемпинги...).

Монтажные коробки с сальниками или кабельными вводами и суппорты поставляются в комплекте с рамкой. Предназначены для установки сборных механизмов. Монтажные коробки поставляются в комплекте с клеммниками Nylobloc на 2 проводника для повторного подключения.

2. СЕРИЯ

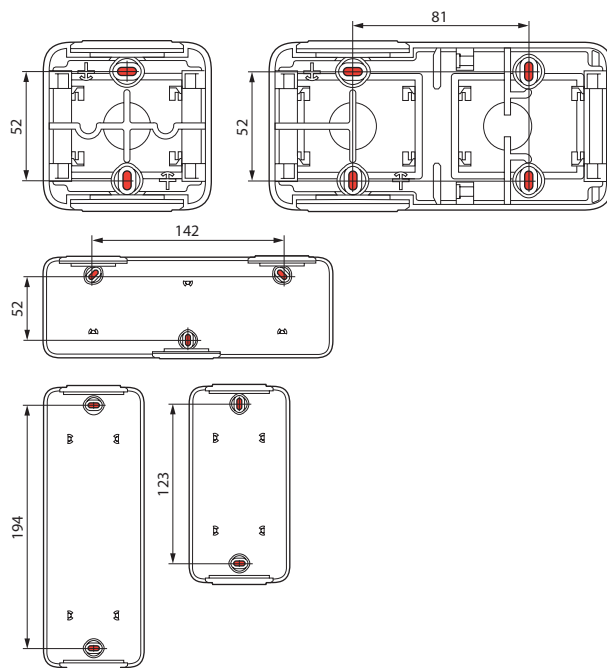
Наименование		Кат. №	Кат. №	2 варианта исполнения: серый и белый
НАКЛАДНЫЕ СБОРНЫЕ	1-местные, 2 входа	0 696 51* 0 696 55* 0 696 89		
	2-местные горизонтальные, 2 входа	0 696 72 0 696 90	0 697 xx	Комплект для накладного монтажа
	2-местные вертикальные, 2 входа	0 696 61 0 696 91	0 698 xx	Комплект для встроенного монтажа
	3-местные горизонтальные, 3 входа	0 696 80		
	3-местные вертикальные, 2 входа	0 696 79		
ВСТРАИВАЕМЫЕ СБОРНЫЕ	1-местные	0 696 81 0 696 92		
	2-местные горизонтальные	0 696 83 0 696 94		
	2-местные вертикальные	0 696 85 0 696 96		
	3-местные горизонтальные	0 696 87 0 696 98		
МОНТАЖНЫЕ КОРОБКИ С КАБЕЛЬНЫМИ ВВОДАМИ	1-местные 1 вход	0 696 52 0 696 56		
	2-местные горизонтальные, 2 входа	0 696 74 0 696 78		
	2-местные вертикальные, 2 входа	0 696 64 0 696 68		

*1 сальник для установки в нижней части, 2 выхода

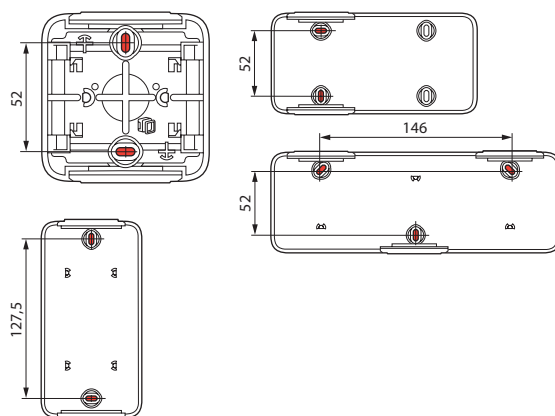
3. МОНТАЖ

■ 3.1 накладной монтаж

- Крепление монтажной коробки к поверхности 2 винтами от 3 мм до 4 мм.
- Разметочный шаблон Кат. № 0 695 97 (см. стр. 4).



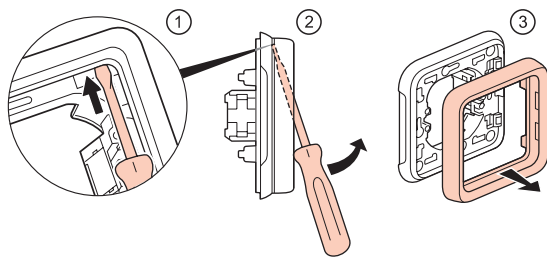
- Взамен изделий серии Plexo 55



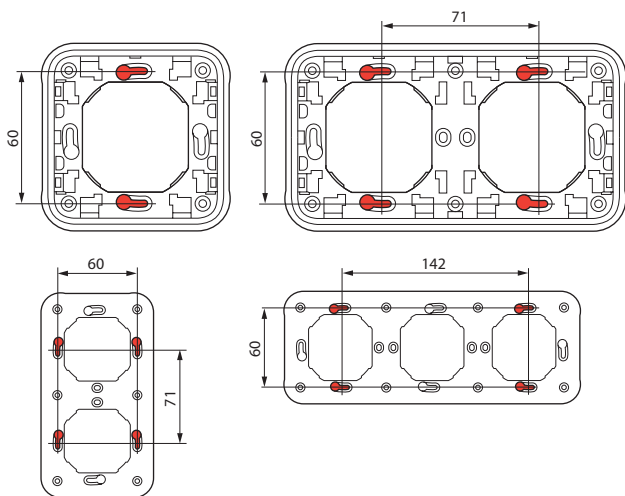
3. МОНТАЖ (продолжение)

■ 3.2 Встроенный монтаж

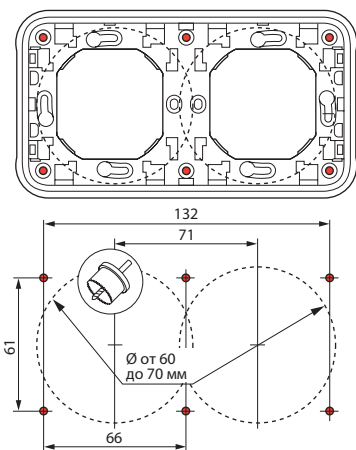
- Отсоединение рамки



- При креплении механизма винтами к монтажной коробке используйте монтажные коробки Vatibox™ (межосевое расстояние 71 мм для многоместных суппортов).



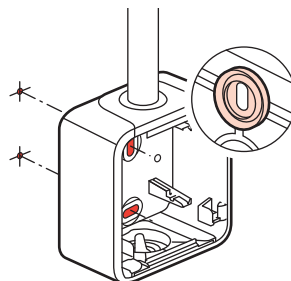
- Крепление в перегородке 4 винтами 4 мм.
 Для крепления выключателя в перегородке коронкой для сверления или резакон в ней высверливается отверстие диаметром от 60 мм до 70 мм.



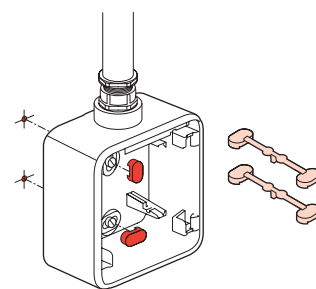
3. МОНТАЖ (продолжение)

■ 3.3 Монтаж и обеспечение герметичности

- 2 видимых крепежных отверстия, сохранено прежнее межосевое расстояние (Плехо 55), кроме тройных монтажных коробок.
 - Герметичность монтажа обеспечивается за счет уплотнителей, расположенных на задней панели монтажной коробки (кроме монтажных коробок с кабельными вводами).



- В коробки с кабельными вводами следует установить поставляемые в комплекте заглушки, так как данный тип коробок не оснащается уплотнителями.



■ 3.4 Присоединение пластиковых труб

Типы труб:

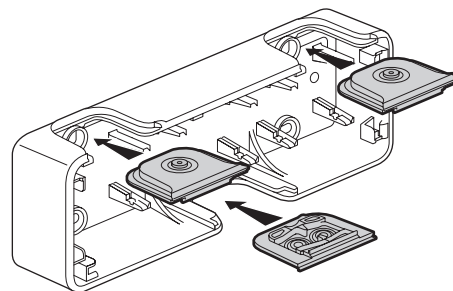
- Жесткие гладкие трубы из изоляционного материала
 - Гибкие гофрированные трубы из изоляционного материала
 - гибкие гладкие трубы из изоляционного материала
- } от 16 до 25 мм

Типы кабеля (примеры):

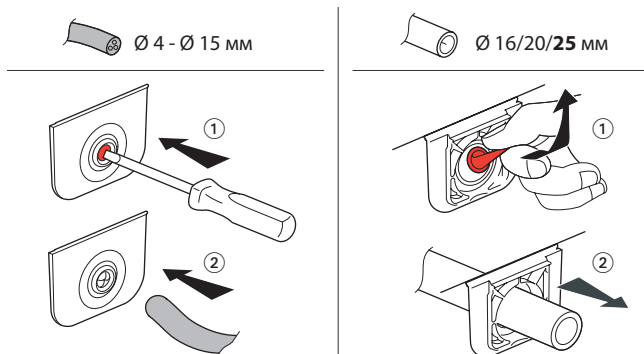
- жесткие проводники: U - 1000R2V 3G2,5
- гибкие проводники: H07 RN - F 3G2,5

Типы сальников: гибкие с мембраной, 2 съемных типа.

- сальник на 1 выход, поставляется с 2П и 3П коробкой (сальники установлены в верхней части)
- сальник на 2 выхода, поставляется с 2П и 3П коробкой (сальники установлены в нижней части)



3. МОНТАЖ (продолжение)

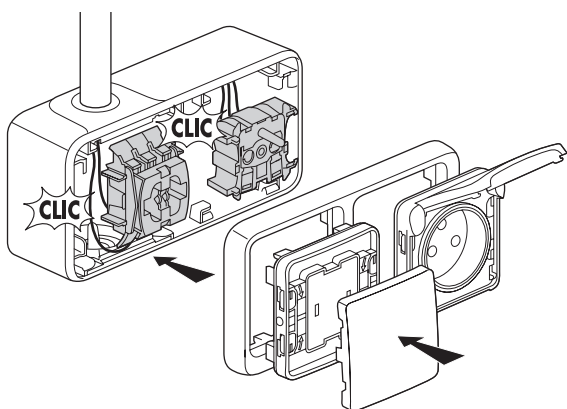


Сальники можно заказать отдельно:

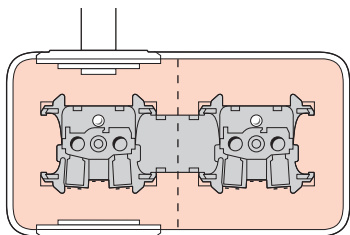
- 0 695 96 сальник серый, 1 выход
- 0 695 99 сальник серый, 2 выхода
- 0 696 46 сальник белый, 1 выход
- 0 696 49 сальник белый, 2 выхода

3.5 Последовательность сборки

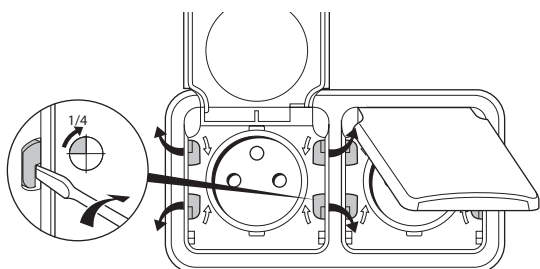
- Крепление сборных механизмов в коробке защелкиванием.



- Устранение перегородок в двойных и тройных монтажных коробках облегчает доступ к ним, а также позволяет устанавливать предварительно соединенные механизмы двойных и тройных розеток.

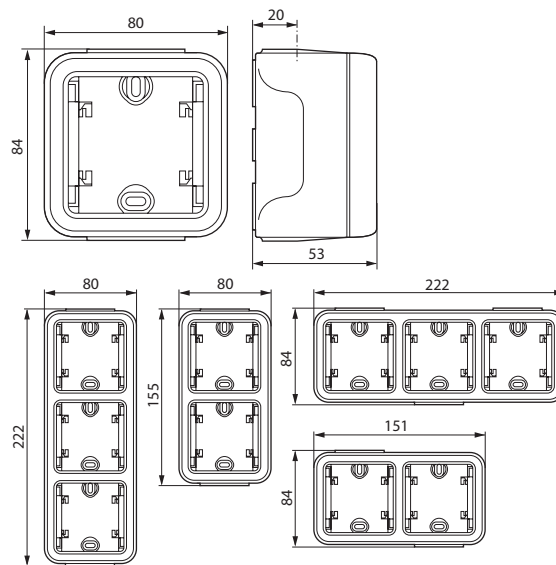


Крепление верхней части к монтажной коробке, обеспечивающее степень защиты выключателя IP55, выполняется поворотом отвертки на 1/4 оборота. Направление поворота отвертки указано на крышке.

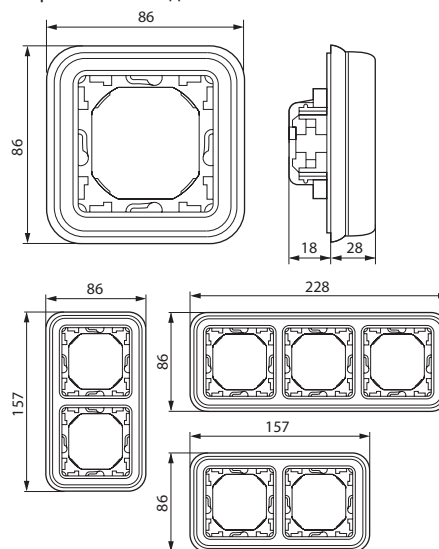


4. ГАБАРИТНЫЕ РАЗМЕРЫ

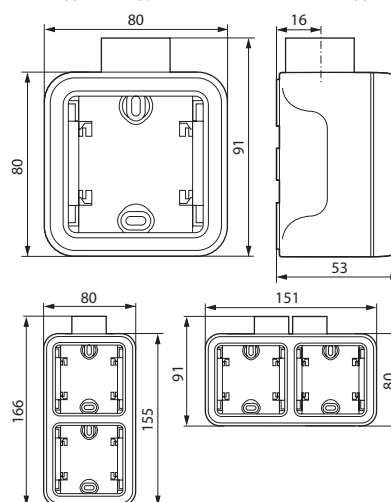
Накладные изделия



Встраиваемые изделия



Накладные изделия + кабельный ввод



5. ТЕХНИЧЕСКИЕ ХАРАКТЕРИСТИКИ

■ 5.1 Механические характеристики

Степень защиты от проникновения твердых тел и жидкости: IP 55
 Степень защиты от механических ударов: IK 07

■ 5.2 Характеристики материалов

Коробка, суппорт : ПП (Полипропилен)
 Рамка : АБС (Акрило-бутадиен-стирол)
 Сальник: ПП+ СЭБС (Стирол-этиленбутадиен-стирол)

Стойкость к ультрафиолетовому излучению: Выдерживает воздействие ультрафиолетового излучения без видимых изменений согласно результатам испытаний, проведенных в течение 7 дней при интенсивности излучения 550 Вт/м² (колориметрические измерения выполнены методом Lab).

Стойкость к воздействию солевого тумана: 7 дней (168 ч)

Огнестойкость:

+ 850° C / 30 с для частей из изолирующего материала, на которых закрепляют токоведущие части.

+ 650° C / 30 с для частей из изолирующего материала, на которых не крепят токоведущие части.

■ 5.6 Электрические характеристики

Напряжение: 250 В~

Ток: 16 А

Частота: 50 Гц

■ 5.7 Температурные характеристики



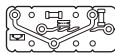
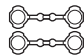


Температура хранения и эксплуатации: - 25° C до + 60° C.

6. ТЕХНИЧЕСКОЕ ОБСЛУЖИВАНИЕ

Чистка поверхности сухой или смоченной в мыльном растворе тканью. Не использовать ацетон, смолорастворители или трихлорэтилен.

Внимание: Перед использованием специфического средства необходимо провести предварительную проверку.

7. КОМПЛЕКТУЮЩИЕ ИЗДЕЛИЯ И АКСЕССУАРЫ

Наименование	Назначение	Кат. №	Цвет
Сальник 1 выход 	Позволяет выполнить эстетически привлекательное соединение монтажной коробки и проводников до 16 мм (включительно)	0 695 96	Серый Белый
Сальник 2 выхода 		0 695 99	
Разметочный шаблон 	Позволяет быстро разметить межосевые расстояния для монтажных отверстий любых монтажных коробок	0 695 97	
Набор из 4 заглушек 	Позволяет закрыть крепежные отверстия монтажной коробки	0 695 98	Серый
Кабельный ввод на несколько проводников (для коробок с кабельными вводами) 	(PG) Ø 7 - 14 мм	0 696 53	
Клеммники 	Прямое подключение зачищенных жестких проводников. Емкость клемм: от 0,75 до 2,5 мм ²	0 343 22	

8. СООТВЕТСТВИЕ СТАНДАРТАМ

Изделия изготовлены в соответствии с требованиями:

- французского стандарта NF C 61-314
- бельгийского стандарта NBN C 61-112
- международного стандарта МЭК 60884-1

Изготовитель:

Legrand SNC, 128 av. du Marechal-de-Lattre-de-Tassigny,
 87045 Limoges Cedex, France.

Фирма «Легран СНГ», Франция, 87045 Лимож Седекс, авеню
 Маршала Делатра де Тассиньи,

Импортер: ООО «Фирэлек», 107023, Москва, ул. М. Семеновская,
 д.9 стр.12.

Телефоны: (495) 660-75-50/60