

**ЭТИКЕТКА**  
**Крепление для ТШ на опору**  
**ИМПФ.301568.001 ЭТ**

**Назначение:**

Крепление для ТШ на опору (далее изделие) предназначено для установки на опоры (круглые: Ø от 40 до 210мм, или квадратные: □ от 50 до 200мм) корпусов шириной: от 190 до 600мм.

Изделие выпускается по техническим условиям ТУ 26.30.50-077-31006686-2017.

Изделие выполнено из:

- нерж. сталь;
- оцинкованная сталь.

**Комплект поставки:**

1. Профиль С-образный (доработать по ширине корпуса) .....	2 шт.
2. Скоба .....	4 шт.
3. Зажим .....	4 шт.
4. Лента перфорированная (нерж. сталь, L=600мм) .....	2 шт.
5. Гайка закладная .....	4 шт.
6. Винт М8х16 .....	4 шт.
7. Винт М8х20 .....	8 шт.
8. Шайба 8 .....	8 шт.
9. Шайба полиэтиленовая 8 (для защиты лакокрасочного покрытия корпуса) .....	4 шт.
10. Гайка М8 .....	4 шт.
11. Этикетка-паспорт .....	1 шт.
12. Упаковка .....	1 шт.

**Установка:**

Перед установкой изделия, при необходимости, произвести доработку С-образного профиля, в зависимости от ширины корпуса (рис.1). После чего установить корпус на опору, согласно рис.2 или 3, в зависимости от профиля опоры.

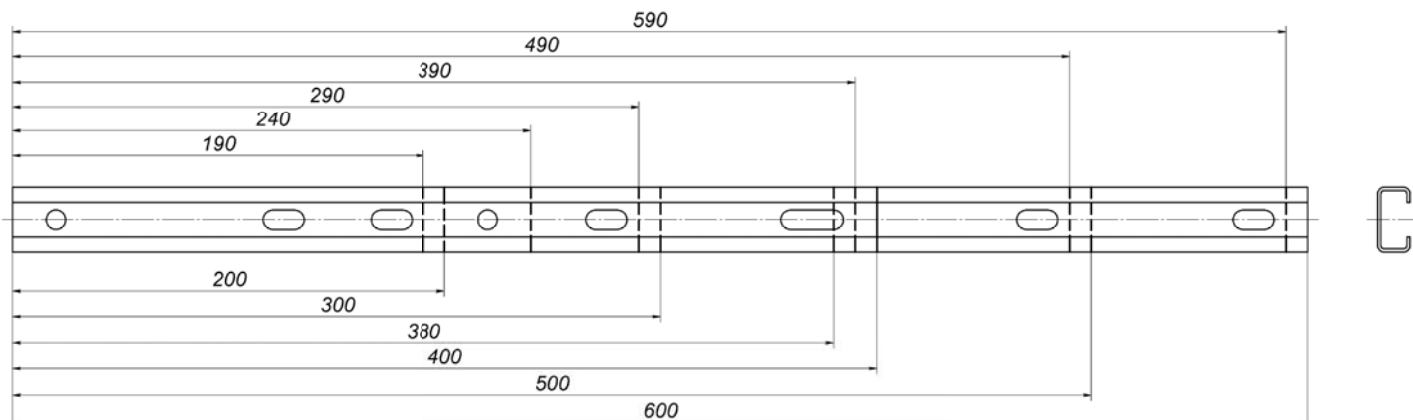


Рис.1 Доработка С-образного профиля

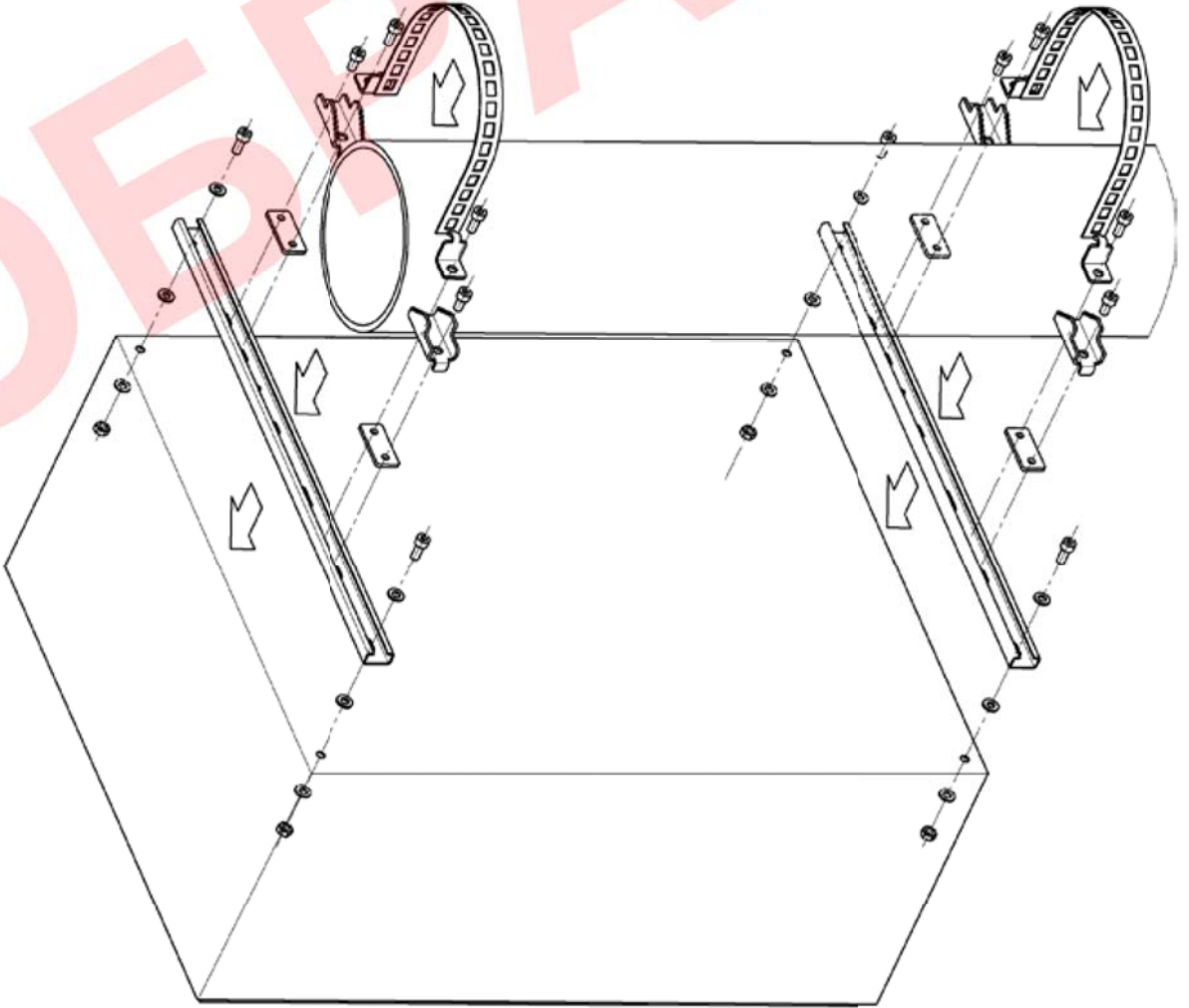


Рис.2 Установка на круглую опору

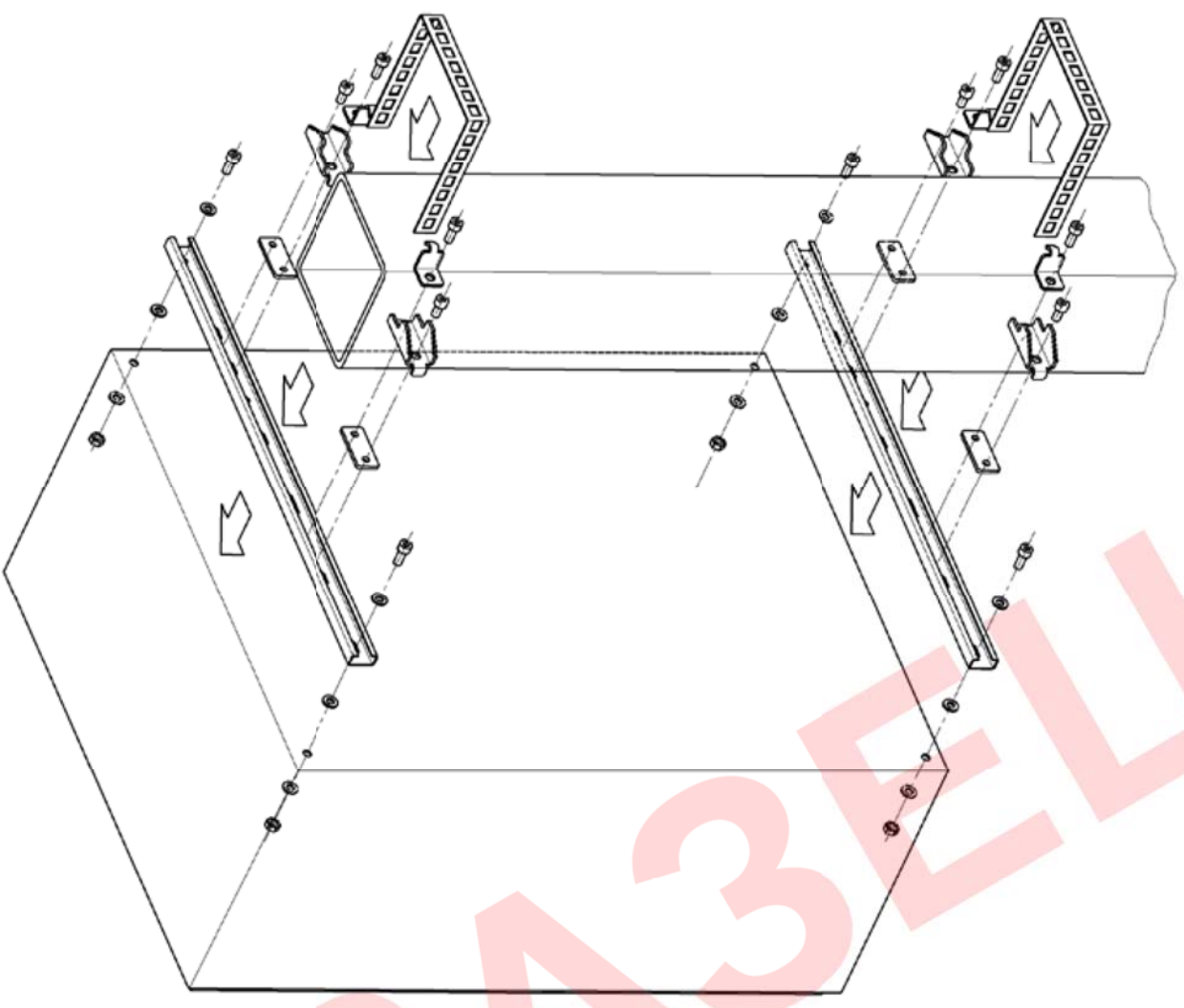


Рис.3 Установка на квадратную опору