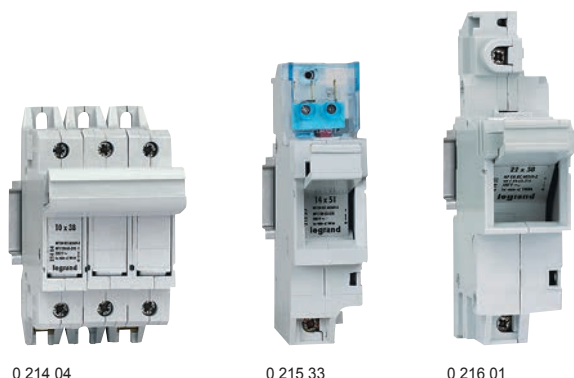


Выключатели-разъединители

с предохранителями



Соответствуют ГОСТ Р 50339.0-2003, ГОСТ Р 50339.3-92 и NF EN/МЭК 60269-2
 Категория применения AC-21 (коммутация активных нагрузок)
 Высота за лицевой панелью 44 мм.
 Для упрощения затяжки кабельных зажимов головки винтов выполнены с комбинированным шлицем
 Закрепление винтами или установка на рейку \perp

Упак.	Кат. №	SP 38 для промышленных предохранителей 10 x 38	Количество модулей
	Без индикатора		
10	0 214 00	Со встроенной нейтралью	1
10	0 214 01	1П	1
5	0 214 02	1П + встроенная нейтраль	2
5	0 214 03	2П	2
3	0 214 04	3П	3
2	0 214 05	3П + встроенная нейтраль	4

Упак.	Кат. №	SP 51 для промышленных предохранителей 14 x 51	Количество модулей
	Без микро-выключателя		
5	0 215 00	Со встроенной нейтралью	1
5	0 215 01	1П	1,5
1	0 215 02	1П + встроенная нейтраль	3
1	0 215 03	2П	3
1	0 215 04	3П	4,5
1	0 215 05	3П + встроенная нейтраль	6

Упак.	Кат. №	SP 58 для промышленных предохранителей 22 x 58	Количество модулей
	Без микро-выключателя		
3	0 216 00	Со встроенной нейтралью	2
3	0 216 01	1П	2
1	0 216 04	3П	6
1	0 216 05	3П + встроенная нейтраль	8

Упак.	Кат. №	Аксессуары
6	0 216 92	Микропереключатель 5 А, 250 В ~ С боковым креплением для SP 51 и SP 58
10	0 216 95	Микропереключатель для SP 51 и SP 58 с микровыключателем (доп. микровыключатель модулей Кат. № 0 215 36 и 0 216 36).
5	0 216 96	Ручьятка для для объединения модулей Для SP 38, SP51 и SP 58 Длина 300 мм, отсоединяемая
10	0 216 98	Защитная пластина Обеспечивает запираение многополюсных устройств SP 51 и SP 58 в положении «Разомкнуто» с помощью замков Кат. № 0 227 97.



(1) Наличие предохранителя, функции предварительного размыкания и DPMM (устройство защиты от пуска в однофазном режиме)
 Каталожные номера, выделенные жирным шрифтом: Изделия, как правило, имеющиеся в достаточном количестве на складах дистрибьюторов

Технические данные

Подбор аппарата

Тип	Номинальный ток	Максимальный номинал предохранителя					
		400 В ~		500 В ~		690 В ~	
		gG	aM	gG	aM	gG	aM
SP 38	25 А	25	16	25	16	-	-
SP 51	50 А	50	50	50	40	25	25
SP 58	100 А (125 А при 400 В)	125	125	100	100	50	50

Приведенные значения соответствуют требованиям NF МЭК 60269-2/2-1, однако могут быть уменьшены или увеличены в зависимости от конкретных условий эксплуатации

Степень защиты: IP 2X, IP 2X C за лицевой панелью

Изменение номинального тока аппарата в зависимости от температуры окружающей среды

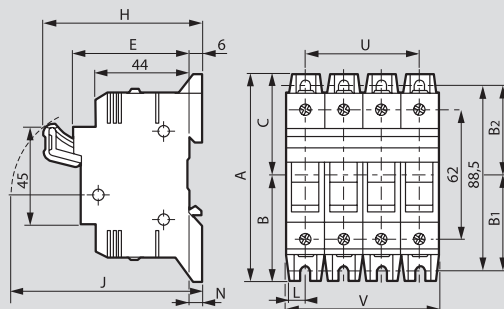
- Если температура окружающей среды превышает 35 °С, то номинальный ток снижается на значение, соответствующее уменьшению температуры на 10 °С (UTE C 20-051 / МЭК 60943)
- Изменение тока в случае совместного использования нескольких аппаратов:

2 или 3 аппарата	0,9 x I _n	Коэффициент применяется к номинальному току, указанному для держателя (NFC 63-421, NF EN / МЭК 61439-1 и NF EN / МЭК 61439-2)
4 или 5 аппаратов	0,8 x I _n	
6, 7, 8 или 9 аппаратов	0,7 x I _n	
≥ 10 аппаратов	0,6 x I _n	

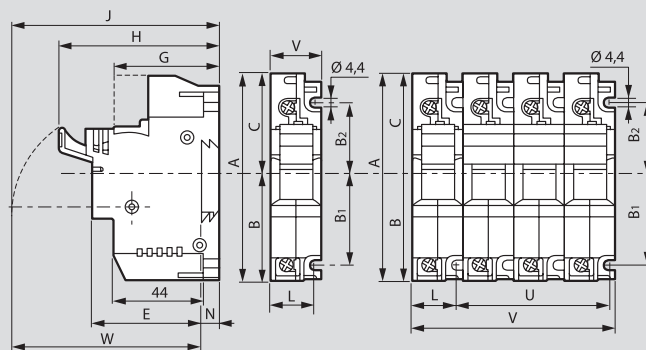
- В случае непрерывного режима работы может потребоваться увеличение типоразмера держателя

Габаритные размеры

SP 38



SP 51 и SP 58



Размер, (мм)	A	B	B ₁	B ₂	C	E	G	H	J
SP 38	100	51	46	42,5	48,5	52	-	73	83
SP 51	106	54,5	45	35	51,5	55	53	81	96
SP 58	140	74	65	45	66	59	53	87	111

Размер (мм)	J	L	N	U	V	W
SP 38	86	9	6	17,7	35,4	80
SP 51	99	20,7	9	26,5	53	90
SP 58	114	27	9	36	72	109