

Терморегуляторы Devireg™ 130 / 132

Devireg™ 130 / 132

Электронные терморегуляторы. Применяются для систем комфортного подогрева поверхности или полного отопления помещений.

Одна ручка для регулирования и выключения. Конструкция корпуса предполагает установку на поверхность стены. Электронный выключатель питания.

Серия представлена двумя моделями:

Devireg™ 130 для систем комфортного подогрева пола с датчиком температуры пола на проводе;

Devireg™ 132 для систем полного отопления со встроенным датчиком температуры воздуха и датчиком ограничения температуры пола/стяжки на проводе.



Технические характеристики:

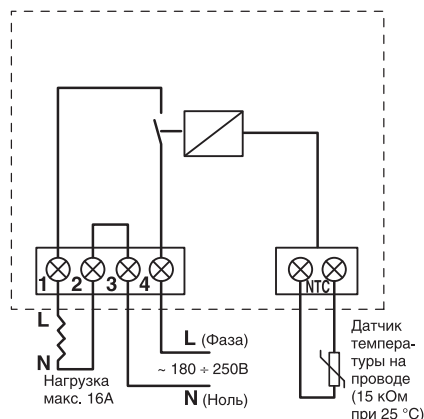
- напряжение питания ~180 ÷ 250 В
- активная нагрузка 16 А, 250 В
- индуктивная нагрузка 1 А, 250 В, $\cos \varphi = 0,3$
- переключатель нагрузки NO, двухконтактное реле
- гистерезис 0,2°C
- индикатор светодиод зеленый/красный
- рабочая температура -10°C ÷ +50°C
- класс защиты IP31
- сертифицирован TP TC, DEMKO, SEMKO, CE

Ассортимент

| Код товара | Тип | Диапазон регулирования | Тип датчика |
|------------|--------------|---|--|
| 140F1010 | Devireg™ 130 | +5°C ÷ +45°C | Датчик пола 3 м, NTC 15 кОм при 25°C |
| 140F1011 | Devireg™ 132 | +5°C ÷ +35°C, ограничение +20°C ÷ +50°C | Встроенный датчик воздуха + датчик пола 3 м, NTC 15 кОм при 25°C |

Схемы подключения

Devireg™ 130



Devireg™ 132

