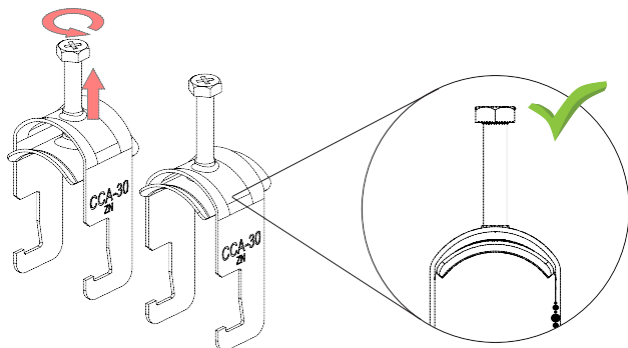


ЗАЖИМЫ ДЛЯ КАБЕЛЕЙ ССА И ССВ

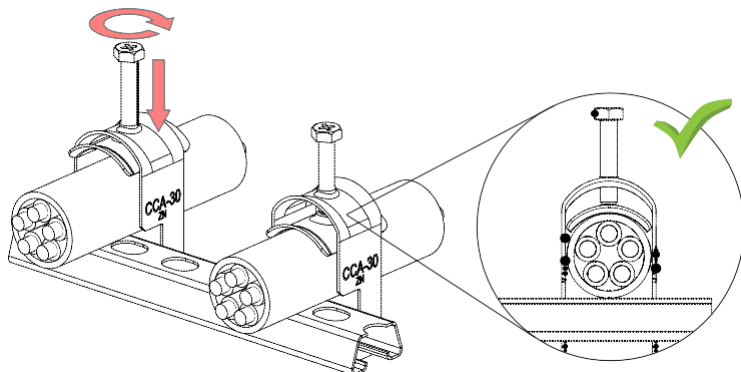


ИНСТРУКЦИЯ ПО МОНТАЖУ



Выберите правильный размер кабельного зажима, соответствующий кабелю, который вы используете. При необходимости выверните регулировочный винт кабельного зажима, чтобы установить кабель внутри.

ЧТОБЫ НЕ ПОВРЕДИТЬ КАБЕЛЬНЫЙ ЗАЖИМ НЕ ОТКРУЧИВАЙТЕ ВИНТ, КОГДА ПЛАСТИНА ПРИЖИМА НАХОДИТСЯ В ВЕРХНЕМ ПОЛОЖЕНИИ.



Установите кабельный зажим и кабель в кабельный лоток или на опорный профиль. Затягивайте регулировочный винт до тех пор, пока пластина не коснется кабеля. Избегайте чрезмерного усилия при закручивании винта.

БУДЬТЕ ОСТОРОЖНЫ, ЧТОБЫ НЕ ПЕРЕТЯНУТЬ РЕГУЛИРОВОЧНЫЙ ВИНТ, ТАК КАК ЭТО МОЖЕТ ПРИВЕСТИ К ПОВРЕЖДЕНИЮ КАБЕЛЯ.

МАКСИМАЛЬНЫЕ МОМЕНТЫ ЗАТЯЖКИ ПРЕДСТАВЛЕНЫ В ТАБЛИЦАХ НИЖЕ.

ССА

Код	Наименование	Момент затяжки	Толщина кабеля
1342000	ССА-12 PG	1 Nm	5-12 mm
1342001	ССА-14 PG	1 Nm	10-14mm
1342002	ССА-18 PG	1 Nm	14-18mm
1342003	ССА-22 PG	1,5 Nm	17-22 mm
1342004	ССА-26 PG	1,5 Nm	21-26 mm
1342005	ССА-30 PG	1,5 Nm	25-30 mm
1342006	ССА-34 PG	1,5 Nm	29-34 mm
1342007	ССА-40 PG	2 Nm	35-40 mm
1342008	ССА-46 PG	2 Nm	41-46 mm
1342009	ССА-52 PG	2 Nm	47-52 mm
1342010	ССА-60 PG	3 Nm	53-60 mm
1342011	ССА-82 PG	3 Nm	61-82 mm

ССВ

Код	Наименование	Момент затяжки	Толщина кабеля
1342020	ССВ-12 PG	1 Nm	5-12 mm
1342021	ССВ-14 PG	1 Nm	10-14mm
1342022	ССВ-18 PG	1 Nm	14-18mm
1342023	ССВ-22 PG	1,5 Nm	17-22 mm
1342024	ССВ-26 PG	1,5 Nm	21-26 mm
1342025	ССВ-30 PG	1,5 Nm	25-30 mm
1342026	ССВ-34 PG	1,5 Nm	29-34 mm
1342027	ССВ-40 PG	2 Nm	35-40 mm
1342028	ССВ-46 PG	2 Nm	41-46 mm
1342029	ССВ-52 PG	2 Nm	47-52 mm
1342030	ССВ-60 PG	3 Nm	53-60 mm

ВНИМАНИЕ!

Перед установкой убедитесь, что кабельный зажим не сломан и не имеет острых краев, которые могут повредить кабель.

ПЕРЕТЯЖКА РЕГУЛИРОВОЧНОГО ВИНТА ИЛИ ОТСУТСТВИЕ ПЛАТИНЫ ПРИЖИМА МОЖЕТ ПРИВЕСТИ К ПОВРЕЖДЕНИЮ КАБЕЛЯ.

НЕ ИСПОЛЬЗУЙТЕ ЭЛЕКТРОИНСТРУМЕНТ ДЛЯ ЗАТЯГИВАНИЯ КАБЕЛЬНЫХ ЗАЖИМОВ

НЕ ПРЕВЫШАЙТЕ МОМЕНТ ЗАТЯЖКИ, ТАК КАК ЭТО МОЖЕТ ПРИВЕСТИ К ПОВРЕЖДЕНИЮ КАБЕЛЯ.

