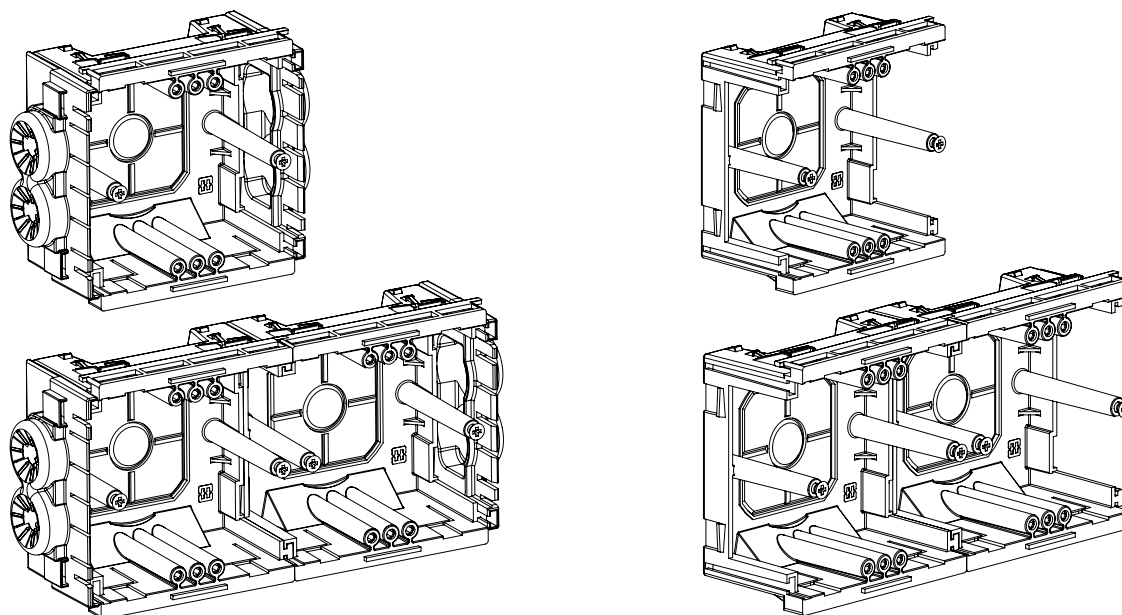
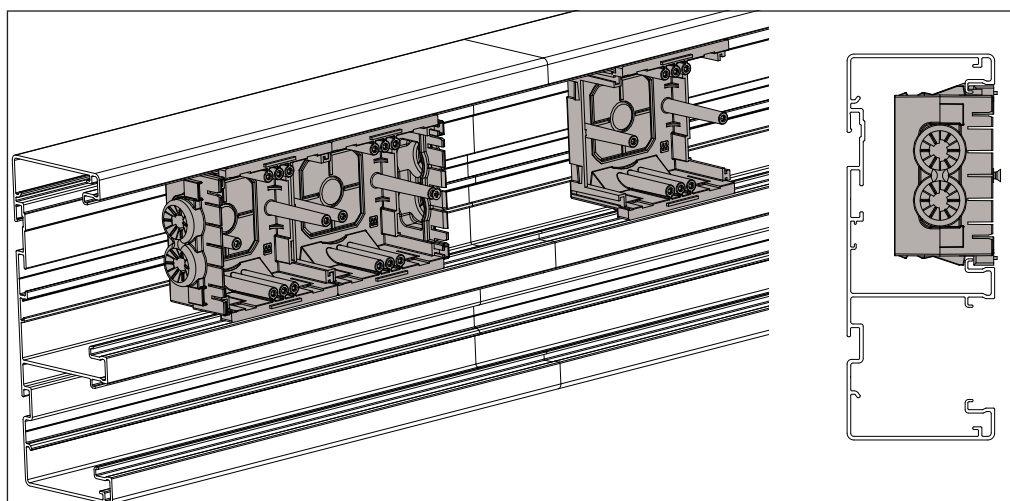


## УСТАНОВОЧНЫЕ КОРОБКИ BASIC MB



Желаемое количество монтажных коробок можно получить, объединив корпуса монтажных коробок. В последовательной установке между отдельными монтажными коробками нет разделительных стенок, что обеспечивает легкую прокладку кабеля между коробками.

Код	Наименование	Совместимость
Пластмасса, Белый		
1433240	Установочная коробка BASIC MB	Instal / Inform
1433241	Торец BASIC EC	Basic MB



### Установка монтажной коробки

Монтажная коробка быстро устанавливается в открытый кабельный канал. Между монтажной коробкой и задней стенкой кабельного канала остаётся 15-20 мм доступного кабельного пространства.