



Бренд  
Группы | **legrand**




ДИРЕКТИВА  
RoHS

# АВТОМАТИЧЕСКИЕ ВЫКЛЮЧАТЕЛИ НА ТОКИ ОТ 16 ДО 250 А

НОВЫЕ ТЕХНОЛОГИИ И ВОЗМОЖНОСТИ  
В КЛАССИЧЕСКОМ ФОРМАТЕ



# BA57-35M



# АВТОМАТИЧЕСКИЕ ВЫКЛЮЧАТЕЛИ СЕРИИ ВА57-35М

Новое модернизированное поколение классического автоматического выключателя серии ВА57-35 на токи от 16 до 250 А, с номинальным напряжением до 690 В переменного и 440 В постоянного тока, с предельной отключающей способностью до 42 кА (при напряжении 400 В), с отдельно поставляемыми аксессуарами: встраиваемыми в корпус аппарата электрическими аксессуарами, широким разнообразием монтажных аксессуаров, в том числе устройствами преобразования автомата во втычную версию, а также аксессуарами управления (моторный привод, поворотная рукоятка и выносная поворотная рукоятка). ВА57-35М отличается повышенными механическими и электрическими характеристиками, расширенным рядом значений токовых уставок, возможностью регулировки теплового и электромагнитного расцепителей, а также наличием исполнений аппаратов на постоянный ток.



# ВА57-35М. НОВЫЕ ТЕХНОЛОГИИ И ВОЗМОЖНОСТИ В КЛАССИЧЕСКОМ ФОРМАТЕ

## РАСШИРЕНИЕ ОБЛАСТЕЙ ПРИМЕНЕНИЯ

- В промышленности и на объектах с требованиями надежной работы в аварийных режимах и обеспечения безопасности обслуживающего персонала и защищаемого оборудования за счет высоких характеристик  $I_{сн}$  до 42 кА, рабочей отключающей способности  $I_{ср} = 100\% I_{сн}$  и повышенных электроизоляционных свойств ( $U_i = 800$  В,  $U_{imp} = 8$  кВ).
- На объектах, требующих повышения нагрузки, доукомплектации необходимыми функциями, за счет регулировок уставок расцепителей и модульных, отдельно поставляемых аксессуаров: независимого расцепителя, минимального расцепителя, вспомогательных контактов, моторного привода, поворотных рукояток, втычных устройств заднего и переднего присоединения.
- В ответственных электроустановках и на объектах инфраструктуры ЖКХ (там, где требуется видимый разрыв цепи и быстрая «горячая» замена) благодаря втычным устройствам.
- На объектах транспортной инфраструктуры, крановой техники, аккумуляторных, генерации энергии за счет наличия в линейке выключателей постоянного тока.



# ВА57-35М. НОВЫЕ ТЕХНОЛОГИИ И ВОЗМОЖНОСТИ В КЛАССИЧЕСКОМ ФОРМАТЕ

## РАСШИРЕНИЕ ОБЛАСТЕЙ ПРИМЕНЕНИЯ

- На объектах с повышенными требованиями стойкости к механическим внешним воздействующим факторам, то есть с повышенной вибрацией или в непосредственной близости от источников ударного воздействия. Автоматический выключатель имеет группу механической стойкости М4, М6, М7 по ГОСТ 17516.1-90. Это позволяет применить его в большинстве случаев, например непосредственно на строительных конструкциях, грузоподъемных кранах, в местах установки двигателей большой мощности, прессового оборудования и т.д.
- На объектах агропромышленного комплекса, для защиты протяженных линий электропередач, за счет возможности выбора минимальной расчетной уставки электромагнитного расцепителя с калибровкой на заводе (не для всех номиналов).
- В сейсмоопасных районах с потенциальным уровнем интенсивности землетрясений до 9 баллов по шкале MSK-64.
- В неотапливаемых помещениях с естественной вентиляцией и без специально регулируемых климатических условий за счет температурного диапазона работы от  $-50^{\circ}\text{C}$  до  $70^{\circ}\text{C}$ . Например: тепличные хозяйства, литейное производство, необслуживаемые трансформаторные подстанции.





- В пожарных электроустановках, где, например, согласно СП7.13130.2013, не допускается применение аппаратов электрической защиты с тепловыми расцепителями в цепях электроснабжения систем противодымной вентиляции, за счет версии без теплового расцепителя.



- В условиях эксплуатации с повышенной температурой (теплицы, горячие цеха, литьё стекла/металла, химическое производство, необслуживаемые трансформаторные подстанции и т.п.) за счет того, что номинальный ток аппарата при 40°C равен  $1,0I_n$ , что на 10% выше, чем у аналогов, представленных на рынке.

- На объектах с требованиями по импортозамещению благодаря производству в России (г. Ульяновск).



# ВА57-35М. НОВЫЕ ТЕХНОЛОГИИ И ВОЗМОЖНОСТИ В КЛАССИЧЕСКОМ ФОРМАТЕ

Мы соблюдаем технический регламент  
ЕАЭС 037/2016 «Об ограничении при-  
менения опасных веществ в изделиях  
электротехники и радиоэлектроники»



## СНИЖЕНИЕ ЭКСПЛУАТАЦИОННЫХ РАСХОДОВ

- Оптимизация складских запасов, минимизация ошибок при заказе, сокращение сроков поставки за счет уменьшения количества каталожных номеров, а именно - раздельной поставки аксессуаров (независимый расцепитель, расцепитель минимального напряжения, вспомогательные контакты, моторный привод, поворотные рукоятки, монтажные аксессуары, втычное устройство заднего и переднего присоединения) и автоматических выключателей, универсальности аксессуаров с серией Кпро, а также версии аппаратов с регулируемыми уставками.
- Увеличенный срок службы до 15 лет за счет повышенной износостойкости (10000 механических циклов, 2600 электрических циклов).
- Замена изношенных аппаратов в действующих электроустановках без необходимости переделывать посадочные места.
- Использование в типовых сборках/электроустановках за счет широкого диапазона номинальных токов (16 - 250 А).
- Расширенная гарантия (5 лет) благодаря надежности конструкции и 100%-ному выходному контролю.

## УДОБСТВО МОНТАЖА

- Подвод питания к автоматическому выключателю может осуществляться как сверху, так и снизу. При этом подвод питания снизу не приводит к ухудшению характеристик аппарата.
- Присоединение внешних проводников - переднее (по умолчанию) или заднее (с аксессуаром).
- Возможность размещения выключателя в шкафу как вертикально, так и горизонтально.
- Самостоятельный монтаж модульных аксессуаров (независимый расцепитель, расцепитель минимального напряжения, вспомогательные контакты, моторный привод, поворотные рукоятки, монтажные аксессуары, втычное устройство заднего и переднего присоединения) в любое время и в любом месте.



## СООТВЕТВИЕ ЭКОЛОГИЧЕСКИМ ТРЕБОВАНИЯМ, СЕРТИФИКАТЫ

- Следование новым требованиям регламента Евразийского экономического союза ТР ТС 037/2016 и корпоративным требованиям соответствия продукции директиве Европейского союза RoHS (отсутствие опасных веществ в материалах, используемых для производства и пагубно влияющих на экологию и окружающую среду). С 2020 года выполнение требований ТР ТС 037/2016 в России является обязательным.
- Продукция сертифицирована и полностью испытана при постановке продукции в серийное производство силами собственного аккредитованного в системе стандартизации Испытательного центра электрооборудования (ИЦЭО). 100 % выключателей проходят калибровку тепловых и электромагнитных расцепителей и проверку работоспособности при перегрузках на современных европейских стендах.





# АВТОМАТИЧЕСКИЙ ВЫКЛЮЧАТЕЛЬ ВА57-35М

## Преимущества ВА57-35М

- Версия с фиксированными уставками теплового и/или электромагнитного расцепителей для базовых проектов.
- Версия с регулируемыми уставками теплового и электромагнитного расцепителей для проектов с повышенными требованиями.
- Простота монтажа отдельно поставляемых аксессуаров.
- Современная эргономика.
- Лазерная гравировка.
- Степень защиты оболочки IP20.
- Повышенные электроизоляционные свойства ( $U_{imp} = 8 \text{ кВ}$ ,  $U_i = 800 \text{ В}$ ).
- Рабочая отключающая способность  $I_{cs} = 100\% I_{cu}$ .
- Номинальная предельная наибольшая отключающая способность  $I_{cu}$  до 42 кА.



## Регулировка уставок расцепителя ВА57-35М

Регулировка  
защиты  
от перегрузки  
 $I_r = 0,8$  или  $1 I_n$



- Возможность модернизации системы электроснабжения
- Возможность повышения нагрузки

Регулировка  
защиты  
от КЗ  $I_i = 5$  или  $10 I_n$



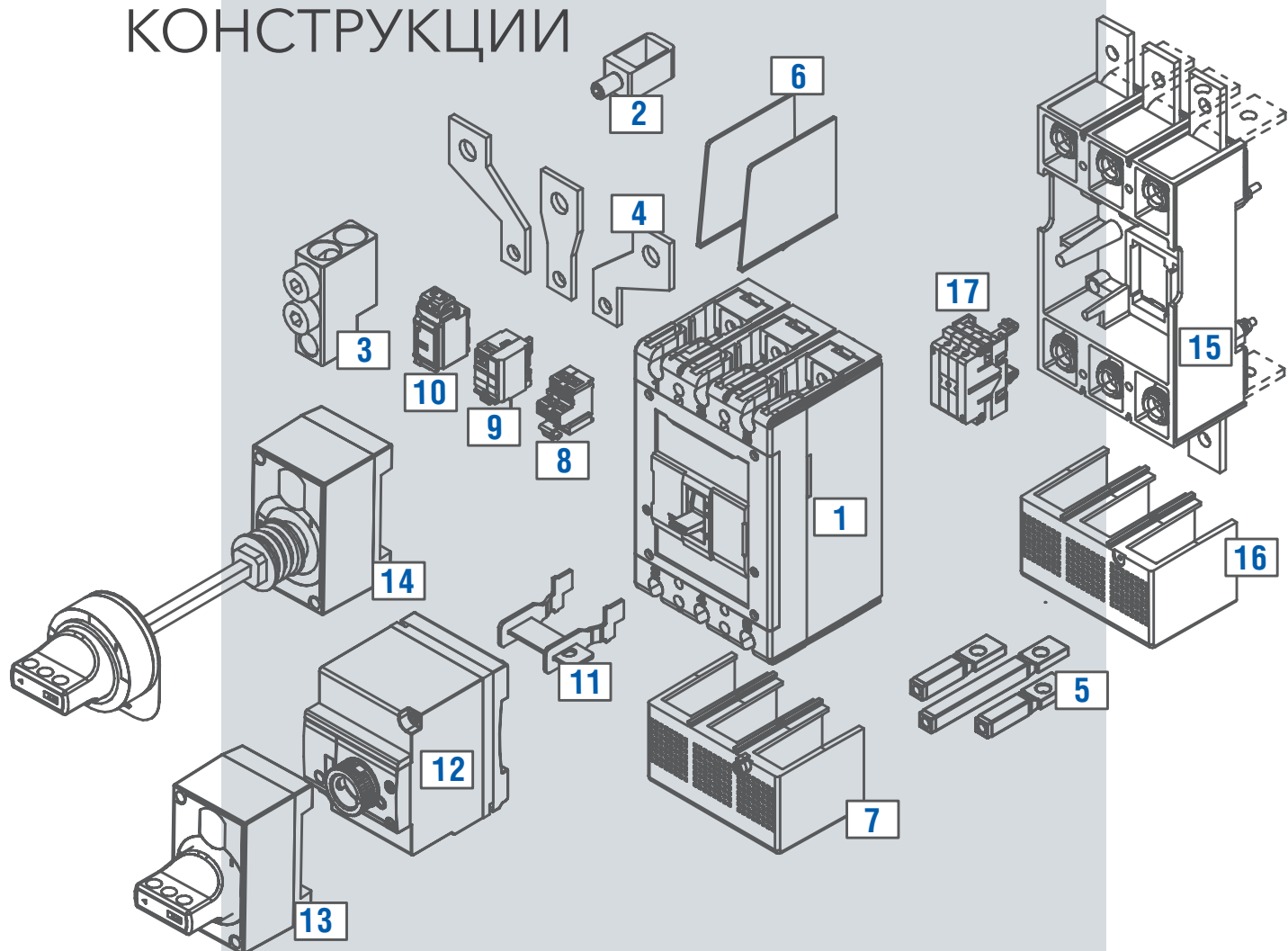
## Модульность монтажа аксессуаров ВА57-35М

(дополнительные  
контакты,  
независимый  
расцепитель и  
расцепитель  
минимального  
напряжения)

- Монтаж в любое время и в любом месте
- Требуется только минимальный набор инструментов
- Возможность модернизации



# ОСОБЕННОСТИ КОНСТРУКЦИИ



- 1 Автоматический выключатель
- 2 Зажим для кабеля без кабельного наконечника одногнездный
- 3 Зажим для кабеля без кабельного наконечника двухгнездный
- 4 Расширительные контакты
- 5 Контакты заднего присоединения
- 6 Межполюсные перегородки
- 7 Терминальная крышка
- 8 Вспомогательные контакты
- 9 Независимый расцепитель

- 10 Расцепитель минимального напряжения
- 11 Механизм блокировки положения «отключено»
- 12 Моторный привод
- 13 Поворотная рукоятка
- 14 Выносная поворотная рукоятка
- 15 Втычное устройство
- 16 Терминальная крышка для втычного устройства
- 17 Комплект дополнительных контактов для втычного устройства

## КОМПЛЕКТ СТАНДАРТНОЙ ПОСТАВКИ ВЫКЛЮЧАТЕЛЯ

Выключатель – 1 шт.

Винт крепления выключателя к панели – 2 шт.

Комплект крепления внешних проводников – 6 шт.

Межполюсная перегородка – 2 шт.

Руководство по эксплуатации – 1 шт.

Инструкция по монтажу аксессуаров – 1 шт.

Паспорт – 1 шт.



# ТЕХНИЧЕСКИЕ ХАРАКТЕРИСТИКИ

Номинальный ток выключателя $I_n$ , А *		16; 20; 25; 32; 40; 50; 63; 80; 100; 125; 160; 200; 250
Номинальное напряжение $U_e$ , В	Переменного тока 50/60 Гц	до 690
	Постоянного тока	до 440
Контрольная температура $T$ , °С		40
Номинальная рабочая наибольшая отключающая способность, $I_{cs}$ в % к $I_{cu}$		100
Номинальное напряжение изоляции $U_i$ , В		800
Номинальное импульсное выдерживаемое напряжение $U_{imp}$ , кВ		8
Износостойкость, циклов ВО	Общая	10000
	Под нагрузкой $I = I_n$	2600
	Под нагрузкой $I = 0,5 I_n$	4500
Группа механической стойкости		M4, M6, M7
Категория применения		A
Климатическое исполнение		УХЛ3
Температура окружающей среды, °С		от - 50 до + 70
Габаритные размеры, ШxВxГ, мм		112x175x112
Масса, кг		2,1, не более

**АВТОМАТИЧЕСКИЕ ВЫКЛЮЧАТЕЛИ  
СЕРИИ ВА57-35М**

Номинальный ток выключателя $I_n$ , А *		16	20	25	32	40	50	63	80	100	125	160	200	250		
Уставки электромагнитного максимального расцепителя, $I_i$ , А в цепи	переменного тока	400	500	600		630	630, 800, 1000, 1250		630, 800, 1000, 1250	630, 800**, 1000, 1250, 1500	630, 800**, 1000, 1250, 1600, 2000	630, 800**, 1000, 1600, 2000, 2500	630, 750, 1000, 1250, 1500, 2500	630, 750, 1000, 1250, 1500, 2500		
	постоянного тока							-	800, 1000**, 1250	800, 1000**, 1250	800, 1000**, 1250, 1600	800, 1000**, 1600, 2000	800, 1000**, 1200**, 1600, 2000**, 2200	800, 1000**, 1250**, 1500, 2000**, 2500	800, 1000**, 1250**, 1500, 2000**, 2500	
Уставки регулируемого электромагнитного максимального расцепителя тока $I_m$ , А								-	(5; 10) x $I_n$							
Уставки регулируемого теплового расцепителя $I_r$ , А		(0,8; 1) x $I_n$														
Номинальная предельная наибольшая отключающая способность $I_{cu}$ , кА, при напряжениях	~400 В	10				30				42						
	~690 В	4														
	=220 В							20								
	=440 В							10								

\* Номинальный ток выключателя определяется номинальным током теплового максимального расцепителя тока

\*\* Перед заказом данного артикула проконсультируйтесь с отделом продаж АО «Контактор» по тел.: +7 495 660-75-60

# УСЛОВНОЕ ОБОЗНАЧЕНИЕ

BA57-35M - XX XX XX - XA - X - XA - X - X - X - УХЛЗ

Условное обозначение числа полюсов и количества максимальных расцепителей тока в комбинации с исполнением максимальных расцепителей тока по зоне защиты: 3 полюса с расцепителями в зоне токов короткого замыкания (до 690 В) - <b>33</b> 3 полюса с расцепителями в зоне токов перегрузки и короткого замыкания (до 690 В) - <b>34</b> 3 полюса с расцепителями в зоне токов перегрузки и короткого замыкания (до 440 В) - <b>64</b>	XX
Условное обозначение исполнения по дополнительным сборочным единицам (см. таблицу ниже)	XX
Условное обозначение по виду привода, по дополнительным механизмам и способу установки выключателя <b>10</b> - стационарное исполнение, ручной привод, без дополнительных механизмов	XX
Номинальный ток теплового максимального расцепителя тока Наличие буквы «Р» перед обозначением номинального тока обозначает возможность его регулирования	X
Номинальное напряжение и род тока цепи (690AC - переменный ток, 440DC - постоянный ток)	X
Уставка электромагнитного максимального расцепителя тока	X
Напряжение и род тока дополнительных расцепителей. Обозначение: НР - независимый расцепитель; PMH - расцепитель минимального напряжения; AC - переменный ток; DC - постоянный ток.	X
Наличие переключающего (вспомогательного) контакта Обозначение: 1П	X
Наличие вспомогательного контакта сигнализации автоматического отключения – ВКС	X
Обозначение климатического исполнения	УХЛЗ

## СОЧЕТАНИЯ ДОПОЛНИТЕЛЬНЫХ СБОРОЧНЫХ ЕДИНИЦ

Переключающий контакт	Независимый расцепитель	Минимальный расцепитель	Вспомогательный контакт сигнализации автоматического отключения	Условное обозначение
-	-	-	-	00
+	-	-	-	11
-	+	-	-	12
-	-	+	-	13
+	+	-	-	18
+	-	+	-	23
-	-	-	+	45
+	-	-	+	46
+	+	-	+	47
+	-	+	+	56
-	+	-	+	62



# РУКОВОДСТВО ПО ВЫБОРУ ВЫКЛЮЧАТЕЛЯ

Трехполюсные автоматические выключатели ВА57-35М с фиксированными и регулируемыми уставками предназначены для применения в цепях с напряжением до 690 В переменного тока с частотой 50 Гц и до 440 В постоянного тока для защиты от токов короткого замыкания и перегрузки, а также нечастых оперативных включений и отключений. Соответствуют требованиям ГОСТ 50030.2. Номинальные токи от 16 до 250 А. Отключающая способность до 42 кА.

## ВА57-35М

In, А	Ii, А	Артикул	Наименование
<b>Исполнение 340010, Ue ~ 690 В, с фиксированной уставкой защиты от короткого замыкания (Ii)</b>			
16	400	L250-1213	ВА57-35М-340010-16А-690АС-400А-УХЛ3
20	500	L250-1112	ВА57-35М-340010-20А-690АС-500А-УХЛ3
25	500	L250-1012	ВА57-35М-340010-25А-690АС-500А-УХЛ3
32	600	L250-0911	ВА57-35М-340010-32А-690АС-600А-УХЛ3
40	600	L250-0811	ВА57-35М-340010-40А-690АС-600А-УХЛ3
50	600	L250-0711	ВА57-35М-340010-50А-690АС-600А-УХЛ3
63	630	L250-0610	ВА57-35М-340010-63А-690АС-630А-УХЛ3
80	630	L250-0510	ВА57-35М-340010-80А-690АС-630А-УХЛ3
	800	L250-0508	ВА57-35М-340010-80А-690АС-800А-УХЛ3
	1000	L250-0507	ВА57-35М-340010-80А-690АС-1000А-УХЛ3
	1250	L250-0505	ВА57-35М-340010-80А-690АС-1250А-УХЛ3
100	630	L250-0410	ВА57-35М-340010-100А-690АС-630А-УХЛ3
	1000	L250-0407	ВА57-35М-340010-100А-690АС-1000А-УХЛ3
	1250	L250-0405	ВА57-35М-340010-100А-690АС-1250А-УХЛ3
125	630	L250-0310	ВА57-35М-340010-125А-690АС-630А-УХЛ3
	800	L250-0308*	ВА57-35М-340010-125А-690АС-800А-УХЛ3
	1000	L250-0307	ВА57-35М-340010-125А-690АС-1000А-УХЛ3
	1250	L250-0305	ВА57-35М-340010-125А-690АС-1250А-УХЛ3

In, А	Ii, А	Артикул	Наименование
<b>Исполнение 340010, Ue ~ 690 В, с фиксированной уставкой защиты от короткого замыкания (Ii)</b>			
125	1500	L250-0304	ВА57-35М-340010-125А-690АС-1500А-УХЛ3
160	630	L250-0210	ВА57-35М-340010-160А-690АС-630А-УХЛ3
	800	L250-0208*	ВА57-35М-340010-160А-690АС-800А-УХЛ3
	1000	L250-0207	ВА57-35М-340010-160А-690АС-1000А-УХЛ3
	1250	L250-0205	ВА57-35М-340010-160А-690АС-1250А-УХЛ3
	1600	L250-0203	ВА57-35М-340010-160А-690АС-1600А-УХЛ3
	2000	L250-0202	ВА57-35М-340010-160А-690АС-2000А-УХЛ3
200	630	L250-0110	ВА57-35М-340010-200А-690АС-630А-УХЛ3
	1000	L250-0107	ВА57-35М-340010-200А-690АС-1000А-УХЛ3
	1600	L250-0103	ВА57-35М-340010-200А-690АС-1600А-УХЛ3
	2000	L250-0102	ВА57-35М-340010-200А-690АС-2000А-УХЛ3
	2500	L250-0100	ВА57-35М-340010-200А-690АС-2500А-УХЛ3
250	630	L250-0010	ВА57-35М-340010-250А-690АС-630А-УХЛ3
	750	L250-0009	ВА57-35М-340010-250А-690АС-750А-УХЛ3
	1000	L250-0007	ВА57-35М-340010-250А-690АС-1000А-УХЛ3
	1250	L250-0005	ВА57-35М-340010-250А-690АС-1250А-УХЛ3
	1500	L250-0004	ВА57-35М-340010-250А-690АС-1500А-УХЛ3
	2500	L250-0000	ВА57-35М-340010-250А-690АС-2500А-УХЛ3

\* Перед заказом данного артикула проконсультируйтесь с отделом продаж АО «Контактор» по тел.: +7 495 660-75-60

# BA57-35M

## Руководство по выбору

In, A	Ii, A	Артикул	Наименование
<b>Исполнение 340010, Ue ~ 690 В, с регулируемой уставкой защиты от перегрузки (Ir = 0,8; 1 x In)</b>			
16	400	L250T-1213	BA57-35M-340010-P16A-690AC-400A-УХЛЗ
20	500	L250T-1112	BA57-35M-340010-P20A-690AC-500A-УХЛЗ
25	500	L250T-1012	BA57-35M-340010-P25A-690AC-500A-УХЛЗ
32	600	L250T-0911	BA57-35M-340010-P32A-690AC-600A-УХЛЗ
40	600	L250T-0811	BA57-35M-340010-P40A-690AC-600A-УХЛЗ
50	600	L250T-0711	BA57-35M-340010-P50A-690AC-600A-УХЛЗ
63	630	L250T-0610	BA57-35M-340010-P63A-690AC-630A-УХЛЗ
80	630	L250T-0510	BA57-35M-340010-P80A-690AC-630A-УХЛЗ
	800	L250T-0508	BA57-35M-340010-P80A-690AC-800A-УХЛЗ
	1000	L250T-0507	BA57-35M-340010-P80A-690AC-1000A-УХЛЗ
	1250	L250T-0505	BA57-35M-340010-P80A-690AC-1250A-УХЛЗ
100	630	L250T-0410	BA57-35M-340010-P100A-690AC-630A-УХЛЗ
	1000	L250T-0407	BA57-35M-340010-P100A-690AC-1000A-УХЛЗ
	1250	L250T-0405	BA57-35M-340010-P100A-690AC-1250A-УХЛЗ
125	630	L250T-0310	BA57-35M-340010-P125A-690AC-630A-УХЛЗ
	800	L250T-0308*	BA57-35M-340010-P125A-690AC-800A-УХЛЗ
	1000	L250T-0307	BA57-35M-340010-P125A-690AC-1000A-УХЛЗ
	1250	L250T-0305	BA57-35M-340010-P125A-690AC-1250A-УХЛЗ
	1500	L250T-0304	BA57-35M-340010-P125A-690AC-1500A-УХЛЗ
160	630	L250T-0210	BA57-35M-340010-P160A-690AC-630A-УХЛЗ
	800	L250T-0208*	BA57-35M-340010-P160A-690AC-800A-УХЛЗ
	1000	L250T-0207	BA57-35M-340010-P160A-690AC-1000A-УХЛЗ
	1250	L250T-0205	BA57-35M-340010-P160A-690AC-1250A-УХЛЗ
	1600	L250T-0203	BA57-35M-340010-P160A-690AC-1600A-УХЛЗ
	2000	L250T-0202	BA57-35M-340010-P160A-690AC-2000A-УХЛЗ

In, A	Ii, A	Артикул	Наименование
<b>Исполнение 340010, Ue ~ 690 В, с регулируемой уставкой защиты от перегрузки (Ir = 0,8; 1 x In)</b>			
200	630	L250T-0110	BA57-35M-340010-P200A-690AC-630A-УХЛЗ
	1000	L250T-0107	BA57-35M-340010-P200A-690AC-1000A-УХЛЗ
	1600	L250T-0103	BA57-35M-340010-P200A-690AC-1600A-УХЛЗ
	2000	L250T-0102	BA57-35M-340010-P200A-690AC-2000A-УХЛЗ
	2500	L250T-0100	BA57-35M-340010-P200A-690AC-2500A-УХЛЗ
250	630	L250T-0010	BA57-35M-340010-P250A-690AC-630A-УХЛЗ
	750	L250T-0009	BA57-35M-340010-P250A-690AC-750A-УХЛЗ
	1000	L250T-0007	BA57-35M-340010-P250A-690AC-1000A-УХЛЗ
	1250	L250T-0005	BA57-35M-340010-P250A-690AC-1250A-УХЛЗ
	1500	L250T-0004	BA57-35M-340010-P250A-690AC-1500A-УХЛЗ
	2500	L250T-0000	BA57-35M-340010-P250A-690AC-2500A-УХЛЗ
<b>Исполнение 340010, Ue ~ 690 В, с регулируемой уставкой защиты от перегрузки (Ir = 0,8; 1 x In) и защиты от короткого замыкания (Ii = 5; 10 x In)</b>			
80	400; 800	L250TM-0508	BA57-35M-340010-P80A-690AC-400/800A-УХЛЗ
100	500; 1000	L250TM-0407	BA57-35M-340010-P100A-690AC-500/1000A-УХЛЗ
125	625; 1250	L250TM-0305	BA57-35M-340010-P125A-690AC-625/1250A-УХЛЗ
160	800; 1600	L250TM-0203	BA57-35M-340010-P160A-690AC-800/1600A-УХЛЗ
200	1000; 2000	L250TM-0102	BA57-35M-340010-P200A-690AC-1000/2000A-УХЛЗ
250	1250; 2500	L250TM-0000	BA57-35M-340010-P250A-690AC-1250/2500A-УХЛЗ
<b>Исполнение 640010, Ue = 440 В, с фиксированной уставкой защиты от короткого замыкания (Ii)</b>			
80	800	L250D-0508	BA57-35M-640010-80A-440DC-800A-УХЛЗ
	1000	L250D-0507*	BA57-35M-640010-80A-440DC-1000A-УХЛЗ
	1250	L250D-0505	BA57-35M-640010-80A-440DC-1250A-УХЛЗ
100	800	L250D-0408	BA57-35M-640010-100A-440DC-800A-УХЛЗ
	1000	L250D-0407*	BA57-35M-640010-100A-440DC-1000A-УХЛЗ

\* Перед заказом данного артикула проконсультируйтесь с отделом продаж АО «Контактор» по тел.: +7 495 660-75-60



# BA57-35M

## Руководство по выбору

In, A	Ii, A	Артикул	Наименование
<b>Исполнение 640010, Ue = 440 В, с фиксированной уставкой защиты от короткого замыкания (Ii)</b>			
100	1250	L250D-0405	BA57-35M-640010-100A-440DC-1250A-УХЛ3
125	800	L250D-0308	BA57-35M-640010-125A-440DC-800A-УХЛ3
	1000	L250D-0307*	BA57-35M-640010-125A-440DC-1000A-УХЛ3
	1250	L250D-0305	BA57-35M-640010-125A-440DC-1250A-УХЛ3
	1600	L250D-0303	BA57-35M-640010-125A-440DC-1600A-УХЛ3
160	800	L250D-0208	BA57-35M-640010-160A-440DC-800A-УХЛ3
	1000	L250D-0207*	BA57-35M-640010-160A-440DC-1000A-УХЛ3
	1600	L250D-0203	BA57-35M-640010-160A-440DC-1600A-УХЛ3
	2000	L250D-0202	BA57-35M-640010-160A-440DC-2000A-УХЛ3
200	800	L250D-0108	BA57-35M-640010-200A-440DC-800A-УХЛ3
	1000	L250D-0107*	BA57-35M-640010-200A-440DC-1000A-УХЛ3
	1200	L250D-0106*	BA57-35M-640010-200A-440DC-1200A-УХЛ3
	1600	L250D-0103	BA57-35M-640010-200A-440DC-1600A-УХЛ3
	2000	L250D-0102*	BA57-35M-640010-200A-440DC-2000A-УХЛ3
	2200	L250D-0101	BA57-35M-640010-200A-440DC-2200A-УХЛ3
250	800	L250D-0008	BA57-35M-640010-250A-440DC-800A-УХЛ3
	1000	L250D-0007*	BA57-35M-640010-250A-440DC-1000A-УХЛ3
	1250	L250D-0005*	BA57-35M-640010-250A-440DC-1250A-УХЛ3
	1500	L250D-0004	BA57-35M-640010-250A-440DC-1500A-УХЛ3
	2000	L250D-0002*	BA57-35M-640010-250A-440DC-2000A-УХЛ3
	2500	L250D-0000	BA57-35M-640010-250A-440DC-2500A-УХЛ3
<b>Исполнение 640010, Ue = 440 В, с регулируемой уставкой защиты от перегрузки (Ir = 0,8; 1 x In)</b>			
80	800	L250TD-0508	BA57-35M-640010-P80A-440DC-800A-УХЛ3
	1000	L250TD-0507*	BA57-35M-640010-P80A-440DC-1000A-УХЛ3

In, A	Ii, A	Артикул	Наименование
<b>Исполнение 640010, Ue = 440 В, с регулируемой уставкой защиты от перегрузки (Ir = 0,8; 1 x In)</b>			
80	1250	L250TD-0505	BA57-35M-640010-P80A-440DC-1250A-УХЛ3
100	800	L250TD-0408	BA57-35M-640010-P100A-440DC-800A-УХЛ3
	1000	L250TD-0407*	BA57-35M-640010-P100A-440DC-1000A-УХЛ3
	1250	L250TD-0405	BA57-35M-640010-P100A-440DC-1250A-УХЛ3
125	800	L250TD-0308	BA57-35M-640010-P125A-440DC-800A-УХЛ3
	1000	L250TD-0307*	BA57-35M-640010-P125A-440DC-1000A-УХЛ3
	1250	L250TD-0305	BA57-35M-640010-P125A-440DC-1250A-УХЛ3
	1600	L250TD-0303	BA57-35M-640010-P125A-440DC-1600A-УХЛ3
160	800	L250TD-0208	BA57-35M-640010-P160A-440DC-800A-УХЛ3
	1000	L250TD-0207*	BA57-35M-640010-P160A-440DC-1000A-УХЛ3
	1600	L250TD-0203	BA57-35M-640010-P160A-440DC-1600A-УХЛ3
	2000	L250TD-0202	BA57-35M-640010-P160A-440DC-2000A-УХЛ3
200	800	L250TD-0108	BA57-35M-640010-P200A-440DC-800A-УХЛ3
	1000	L250TD-0107*	BA57-35M-640010-P200A-440DC-1000A-УХЛ3
	1200	L250TD-0106*	BA57-35M-640010-P200A-440DC-1200A-УХЛ3
	1600	L250TD-0103	BA57-35M-640010-P200A-440DC-1600A-УХЛ3
	2000	L250TD-0102*	BA57-35M-640010-P200A-440DC-2000A-УХЛ3
	2200	L250TD-0101	BA57-35M-640010-P200A-440DC-2200A-УХЛ3
250	800	L250TD-0008	BA57-35M-640010-P250A-440DC-800A-УХЛ3
	1000	L250TD-0007*	BA57-35M-640010-P250A-440DC-1000A-УХЛ3
	1250	L250TD-0005*	BA57-35M-640010-P250A-440DC-1250A-УХЛ3
	1500	L250TD-0004	BA57-35M-640010-P250A-440DC-1500A-УХЛ3
	2000	L250TD-0002*	BA57-35M-640010-P250A-440DC-2000A-УХЛ3
	2500	L250TD-0000	BA57-35M-640010-P250A-440DC-2500A-УХЛ3

\* Перед заказом данного артикула проконсультируйтесь с отделом продаж АО «Контактор» по тел.: +7 495 660-75-60

# BA57-35M

## Руководство по выбору

In, A	Ii, A	Артикул	Наименование
<b>Исполнение 330010, Ue ~ 690 В, с фиксированной уставкой защиты от короткого замыкания (Ii)</b>			
50	600	L250B-0711	BA57-35M-330010-50A-690AC-600A-УХЛЗ
80	630	L250B-0510	BA57-35M-330010-80A-690AC-630A-УХЛЗ
	800	L250B-0508	BA57-35M-330010-80A-690AC-800A-УХЛЗ
	1000	L250B-0507	BA57-35M-330010-80A-690AC-1000A-УХЛЗ
	1250	L250B-0505	BA57-35M-330010-80A-690AC-1250A-УХЛЗ
250	630	L250B-0010	BA57-35M-330010-250A-690AC-630A-УХЛЗ
	750	L250B-0009	BA57-35M-330010-250A-690AC-750A-УХЛЗ
	1000	L250B-0007	BA57-35M-330010-250A-690AC-1000A-УХЛЗ
	1250	L250B-0005	BA57-35M-330010-250A-690AC-1250A-УХЛЗ
	1500	L250B-0004	BA57-35M-330010-250A-690AC-1500A-УХЛЗ
	2500	L250B-0000	BA57-35M-330010-250A-690AC-2500A-УХЛЗ

## АКСЕССУАРЫ BA57-35M

Артикул	Наименование
7001237	Поворотная рукоятка
7001238	Выносная поворотная рукоятка
7001241	Комплект зажимов для заднего присоединения
7110372	Расширительные контакты
7110404	Устройство для блокировки положения «отключено»
7110405	Межполюсные перегородки
7110406	Терминальная крышка
7110409	Комплект зажимов 2x95 мм <sup>2</sup>
7110408	Комплект зажимов 1x180 мм <sup>2</sup>
4000023	Втычное устройство с передним присоединением до 50 А
4000024	Втычное устройство с задним присоединением до 50 А
4000025	Втычное устройство с передним присоединением свыше 63 А
4000026	Втычное устройство с задним присоединением свыше 63 А
4000031*	Комплект дополнительных контактов вторичный цепей для втычного исполнения
4000032*	Терминальная крышка для втычного устройства переднего присоединения

\* Перед заказом данного артикула проконсультируйтесь с отделом продаж АО «Контактор» по тел.: +7 495 660-75-60



## ЭЛЕКТРИЧЕСКИЕ АКСЕССУАРЫ



### КОНТАКТ СИГНАЛИЗАЦИИ

Предназначен для сигнализации об аварийном срабатывании автоматического выключателя от перегрузки или короткого замыкания, а также при срабатывании расцепителей.

### ВСПОМОГАТЕЛЬНЫЙ КОНТАКТ

Предназначен для сигнализации о положении главных контактов автоматического выключателя (включен/отключен).

### КОМБИНИРОВАННЫЙ КОНТАКТ СИГНАЛИЗАЦИИ

Предназначен для сигнализации об аварийном срабатывании автоматического выключателя и сигнализации о положении главных контактов автоматического выключателя (включен/отключен).

Схема электрическая принципиальная контакта сигнализации

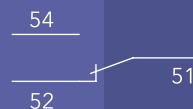


Схема электрическая принципиальная вспомогательного контакта



Схема электрическая принципиальная комбинированного контакта с функцией сигнала аварии (вспомогательный контакт + контакт сигнализации)



Артикул	Наименование	Износостойкость (% от износостойкости выключателя)	Номинальный рабочий ток при напряжении питания, А						
			~(125 - 250) В, 50 Гц	=30 В	=50 В	=75 В	=125 В	=220 В	
7001201	Вспомогательный контакт								
7001202	Контакт сигнализации	100	5	5	1	0,75	0,5	0,25	
7001203	Комбинированный контакт сигнализации								

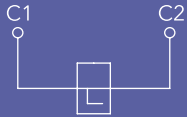
Сечение присоединяемых проводников - не более 2,5 мм<sup>2</sup>.

## НЕЗАВИСИМЫЙ РАСЦЕПИТЕЛЬ

Независимый расцепитель предназначен для дистанционного отключения автоматического выключателя. Является устройством кратковременного действия, для исключения его повреждения может использоваться в комбинации с блоком вспомогательных контактов, который снимает напряжение с катушки независимого расцепителя после срабатывания выключателя.



Схема электрическая принципиальная



- Если независимый расцепитель запитан, включение автоматического выключателя невозможно.
- Время нахождения под напряжением - не более 5 с.

Артикул	7001204	7001205	7001206	7001207	7001208	7001209
Рабочее напряжение $U_e$ , В	~/=12	~/=24	~/=48	~(110-130)	~(200-277)	~(380-480)
Диапазон рабочих напряжений	(0,7-1,1) $U_e$					
Потребляемая мощность, ВА	200			400		
Режим работы	Кратковременный (импульсный)					
Время отключения, мс	3,5					
Износостойкость циклов отключения, % от износостойкости выключателя	100					

Сечение присоединяемых проводников - не более 2,5 мм<sup>2</sup>.

## РАСЦЕПИТЕЛЬ МИНИМАЛЬНОГО НАПРЯЖЕНИЯ

(с соединительным кабелем длиной 500 мм вместо винтовых зажимов)

Предназначен для отключения автоматического выключателя при снижении фазного или линейного напряжения на его входе, также препятствует его включению, если напряжение в цепи ниже установленного минимального уровня.

Схема электрическая принципиальная



- Допускается установка только одного расцепителя минимального напряжения.
- Если расцепитель минимального напряжения не запитан, включение автоматического выключателя невозможно.



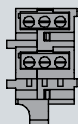
Артикул	7001210	7001211	7001212	7001213	7001214	7001215
Рабочее напряжение $U_e$ , В	~/=12	~/=24	~/=48	~(110-130)	~(200-240)	~(380-415)
Диапазон напряжений включения	(0,85-1,1) $U_e$					
Диапазон напряжений удержания	(0,7-1,1) $U_e$					
Напряжение отключения	< 0,7 $U_e$					
Потребляемая мощность, ВА	< 4					
Время отключения, мс	3,5					
Износостойкость, % от износостойкости выключателя)	100					

Сечение присоединяемых проводников - не более 0,34 мм<sup>2</sup>.

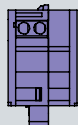


# ВАРИАНТЫ УСТАНОВКИ АКСЕССУАРОВ

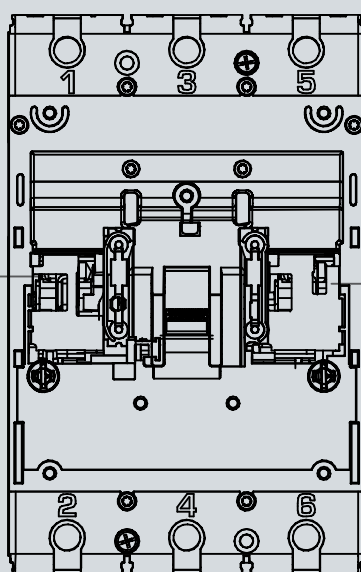
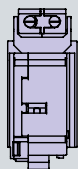
ВСПОМОГАТЕЛЬНЫЙ КОНТАКТ  
КОНТАКТ СИГНАЛИЗАЦИИ  
КОМБИНИРОВАННЫЙ КОНТАКТ  
СИГНАЛИЗАЦИИ



НЕЗАВИСИМЫЙ  
РАСЦЕПИТЕЛЬ



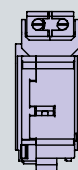
РАСЦЕПИТЕЛЬ  
МИНИМАЛЬНОГО  
НАПРЯЖЕНИЯ



НЕЗАВИСИМЫЙ  
РАСЦЕПИТЕЛЬ

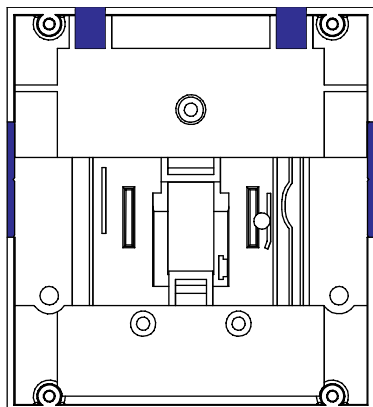


РАСЦЕПИТЕЛЬ  
МИНИМАЛЬНОГО  
НАПРЯЖЕНИЯ



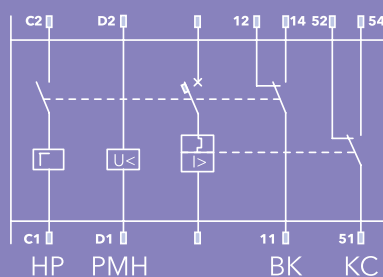
Допускается установка  
только одного расцепителя  
минимального напряжения

## МЕСТА ВЫВОДА ПРОВОДНИКОВ



для вывода проводников -  
выломать стенку

## Схема электрическая принципиальная выключателя с дополнительными сборочными единицами



**HP** - независимый расцепитель;  
**PMH** - расцепитель минимального  
напряжения;  
**KC** - контакт сигнализации;  
**BK** - вспомогательный контакт

# ЭЛЕКТРИЧЕСКИЕ АКСЕССУАРЫ

## МОТОРНЫЙ ПРИВОД

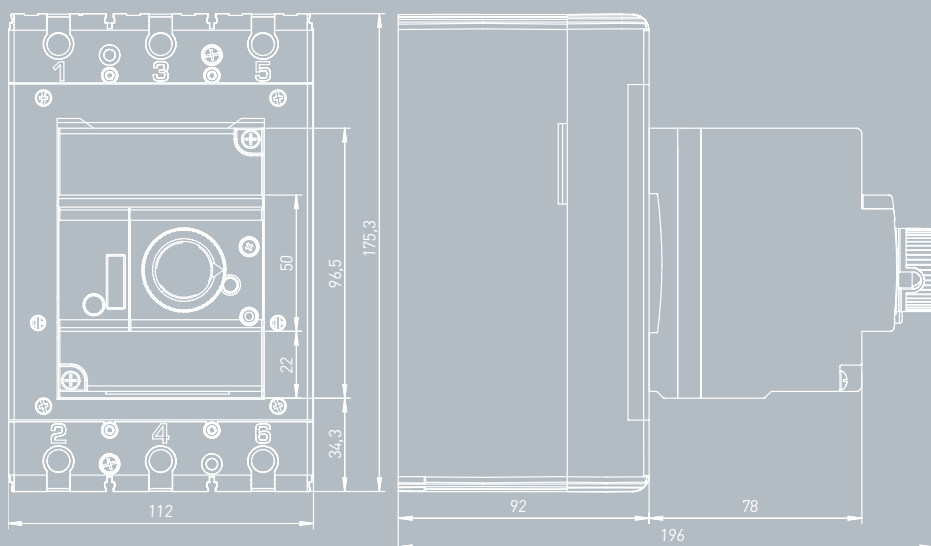
Моторный привод предназначен для дистанционного управления автоматическим выключателем. Рассчитан для работы в цепи переменного или постоянного тока.



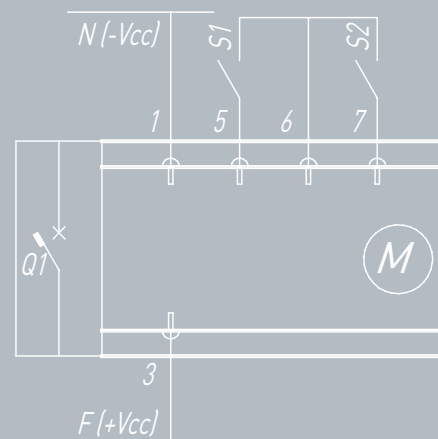
Артикул	7001230	7001231	7001232	7001233
Рабочее напряжение $U_e$ , В	~/=24	~/=48	~/= 110	~/= 230
Диапазон напряжений включения	(0,85-1,1) $U_e$			
Максимальная потребляемая мощность, ВА (Вт)	80			
Время отключения, мс	450			
Время включения, мс	450			
Максимальная частота циклов, кол-во в мин.	2			
Износостойкость циклов отключения, % от износостойкости выключателя	100			

## МОТОРНЫЙ ПРИВОД

### ГАБАРИТНЫЕ РАЗМЕРЫ

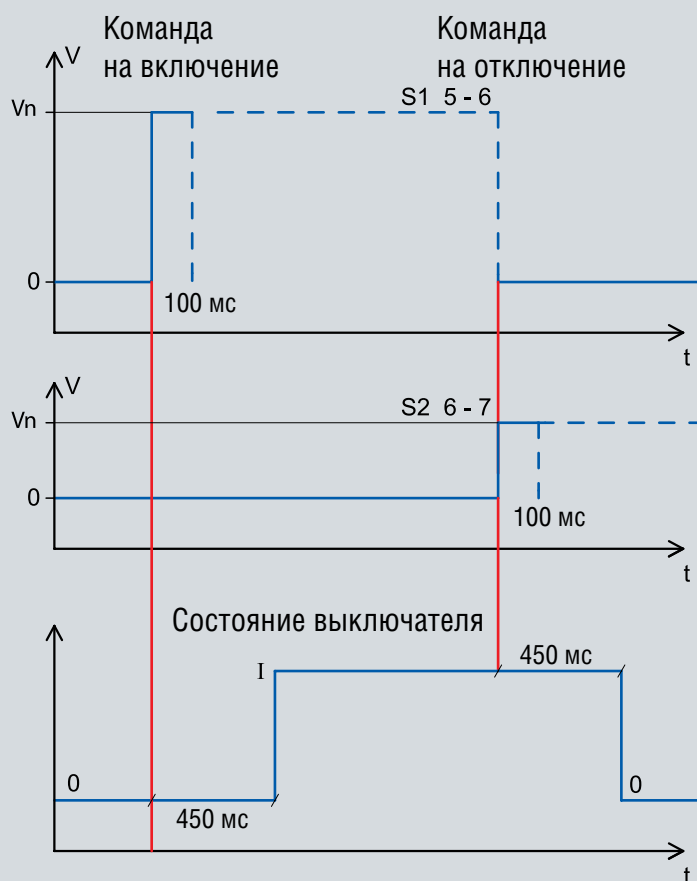


### СХЕМА ЭЛЕКТРИЧЕСКАЯ ПРИНЦИПИАЛЬНАЯ



Рабочее напряжение $V_n$ , В	Максимальная мощность $\sim/\equiv$
24	80 Вт
48	
110	
230	

$V_n$ , В	Время переключения (Т1) $\sim/\equiv$	Время срабатывания I/O 0/I $\sim/\equiv$
24	0	450
48	0	450
110	0	450
230	0	450

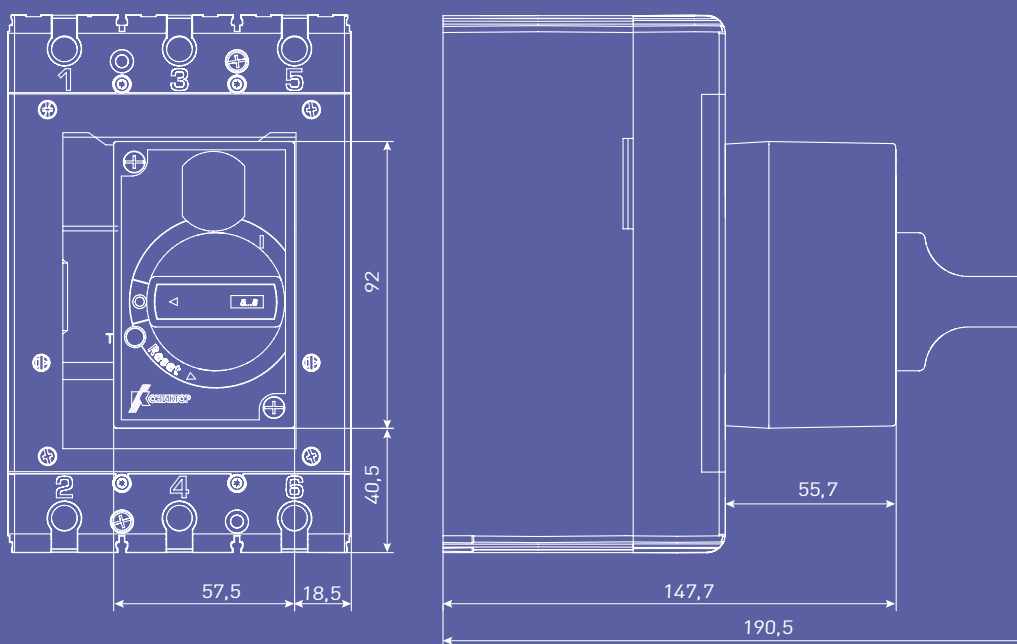
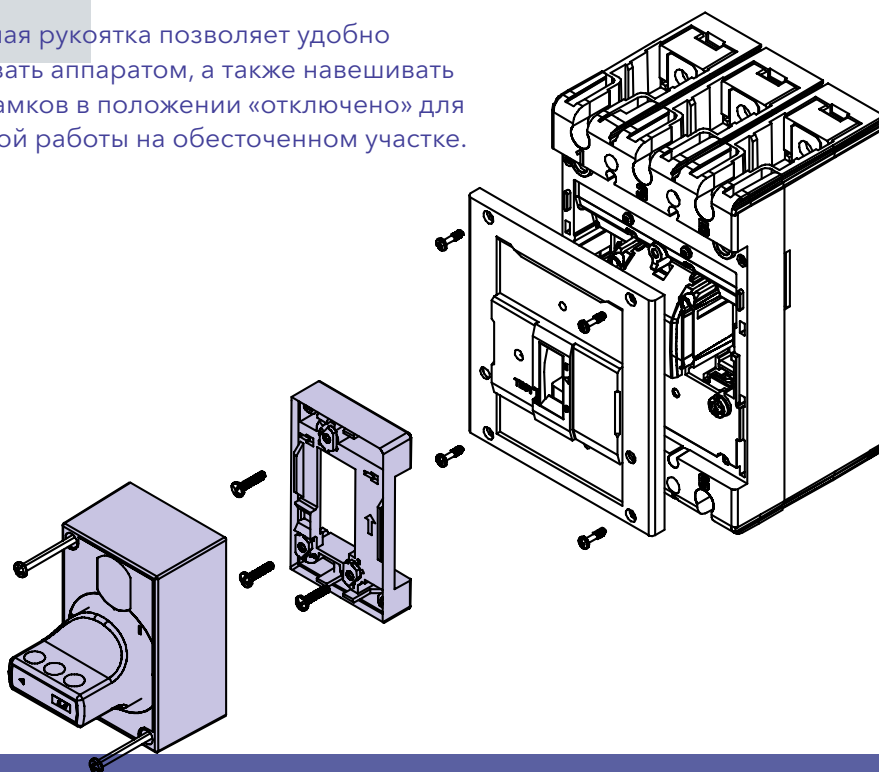




# МОНТАЖНЫЕ АКСЕССУАРЫ

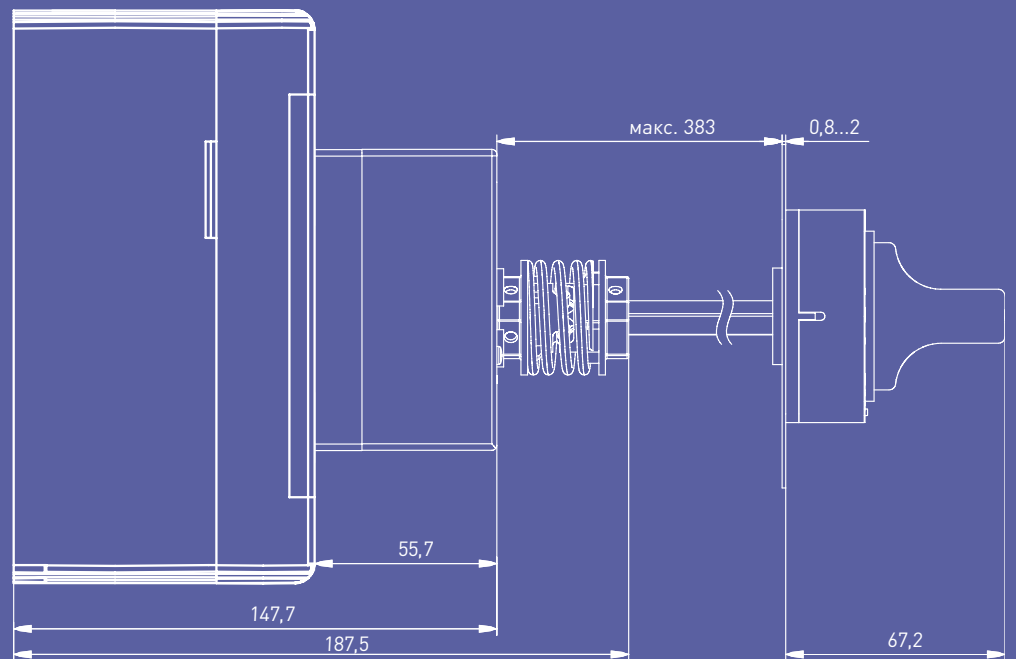
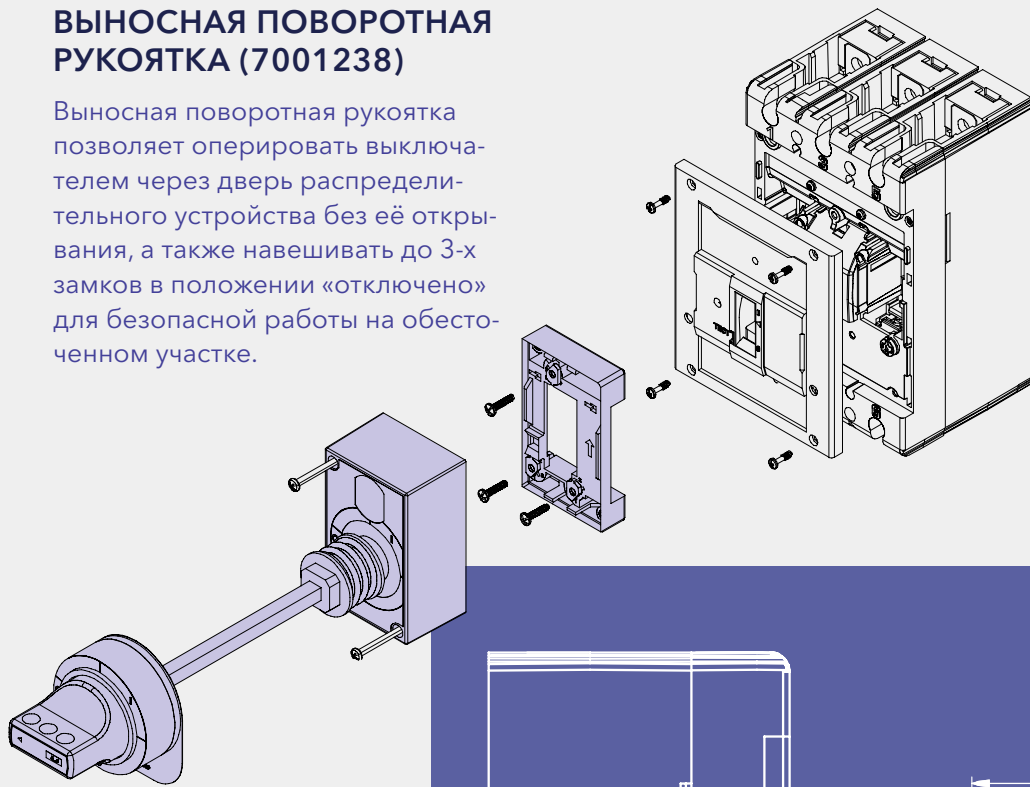
## ПОВОРОТНАЯ РУКОЯТКА (7001237)

Поворотная рукоятка позволяет удобно оперировать аппаратом, а также навешивать до трёх замков в положении «отключено» для безопасной работы на обесточенном участке.



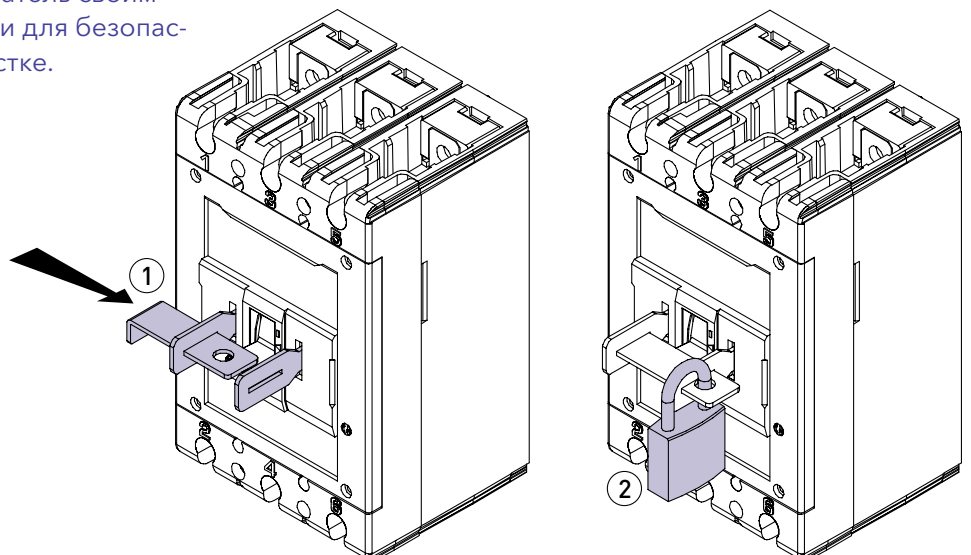
## ВЫНОСНАЯ ПОВОРОТНАЯ РУКОЯТКА (7001238)

Выносная поворотная рукоятка позволяет оперировать выключателем через дверь распределительного устройства без её открывания, а также навешивать до 3-х замков в положении «отключено» для безопасной работы на обесточенном участке.



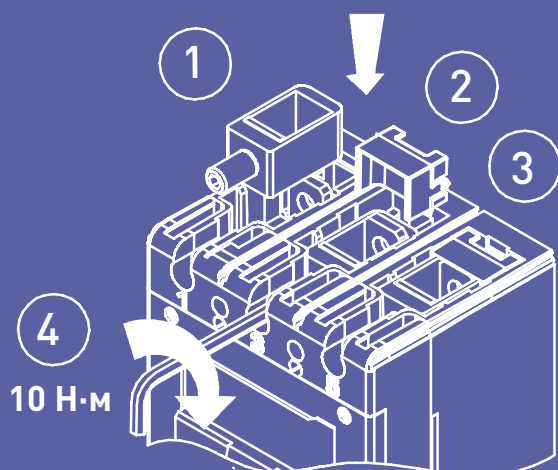
## МЕХАНИЗМ БЛОКИРОВКИ ПОЛОЖЕНИЯ «ОТКЛЮЧЕНО» (7110404)

Механизм блокировки положения «отключено» позволяет заблокировать выключатель своим замком в отключенном положении для безопасной работы на обесточенном участке.



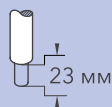
# МОНТАЖНЫЕ АКСЕССУАРЫ

## КОМПЛЕКТ ЗАЖИМОВ ДЛЯ КАБЕЛЯ БЕЗ КАБЕЛЬНОГО НАКОНЕЧНИКА 1x180 MM<sup>2</sup> (7110408)



**BA57-35M**

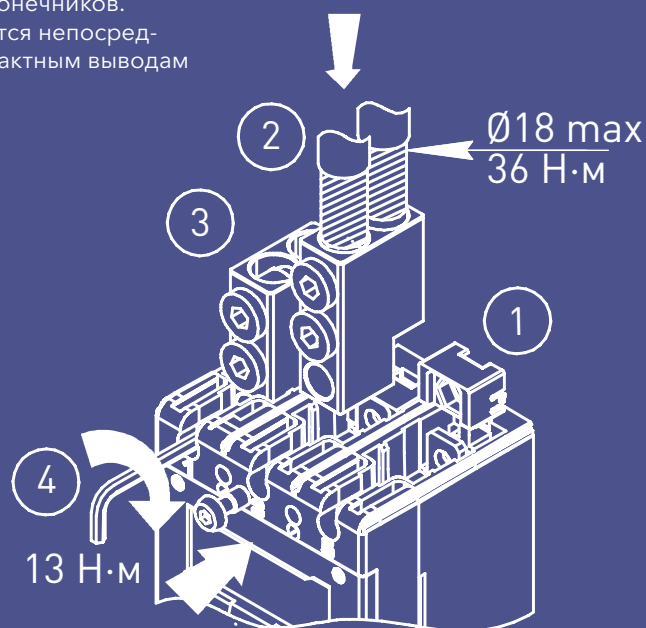
Жесткий проводник  
1,5 → 150 мм<sup>2</sup>



Гибкий проводник  
1,5 → 120 мм<sup>2</sup>

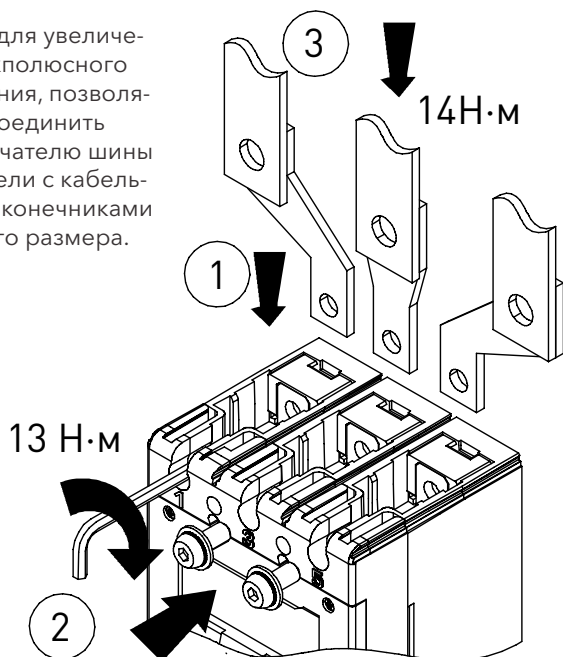
## КОМПЛЕКТ ЗАЖИМОВ ДЛЯ КАБЕЛЕЙ БЕЗ КАБЕЛЬНОГО НАКОНЕЧНИКА 2x95 MM<sup>2</sup> (7110409)

Служат для присоединения к выключателю кабелей без кабельных наконечников. Зажимы крепятся непосредственно к контактным выводам аппарата.



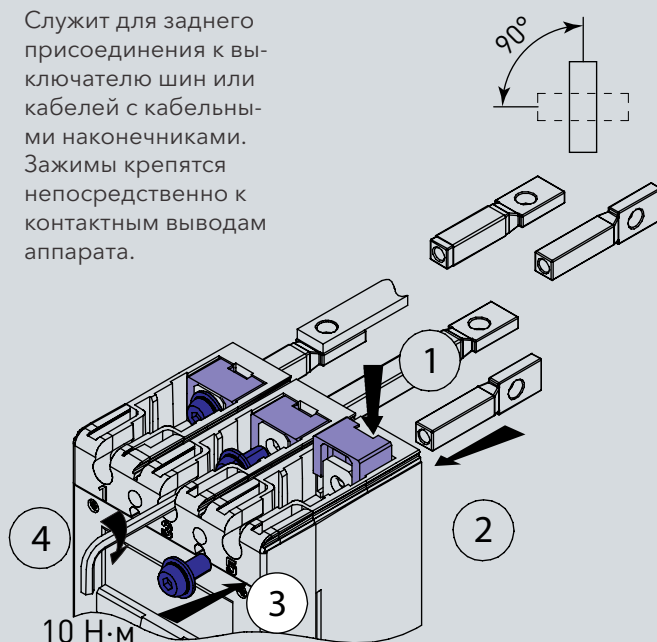
## РАСШИРИТЕЛЬНЫЕ КОНТАКТЫ (7110372)

Служат для увеличения межполюсного расстояния, позволяют присоединить к выключателю шины или кабели с кабельными наконечниками большего размера.



## КОМПЛЕКТ ЗАЖИМОВ ДЛЯ ЗАДНЕГО ПРИСОЕДИНЕНИЯ (7001241)

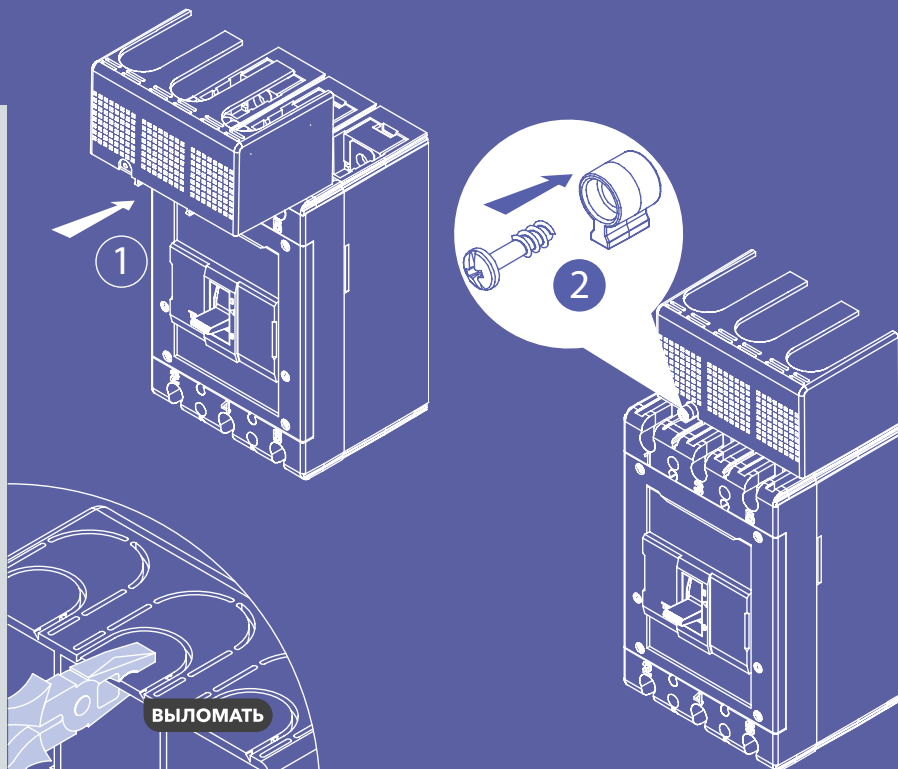
Служит для заднего присоединения к выключателю шин или кабелей с кабельными наконечниками. Зажимы крепятся непосредственно к контактным выводам аппарата.





## ТЕРМИНАЛЬНАЯ КРЫШКА (7110406)

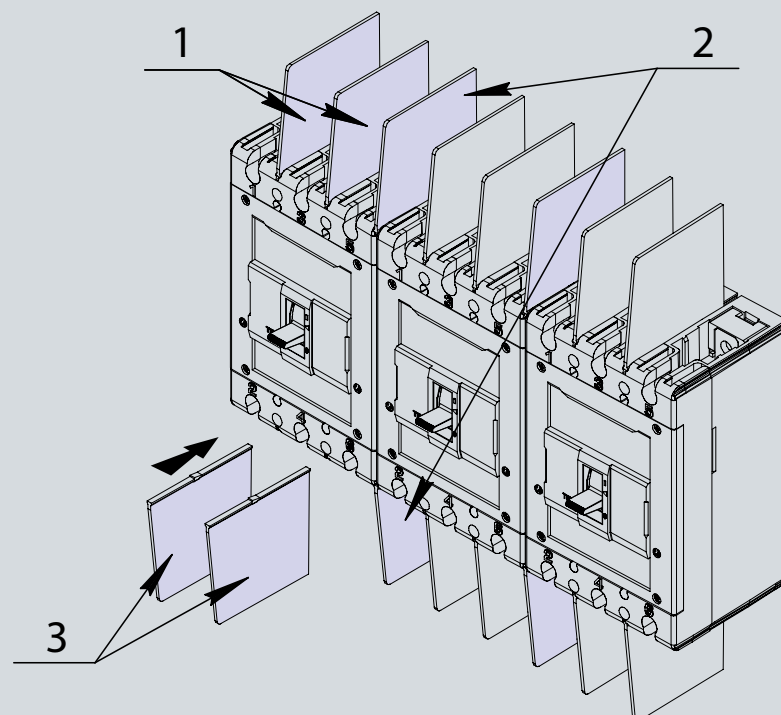
Терминальная крышка служит для дополнительной защиты мест соединения проводников и их оголенных частей



## МЕЖПОЛЮСНЫЕ ПЕРЕГОРОДКИ (7110405)

В комплект поставки ВА57-35М входят межполюсные перегородки (1), которые необходимо установить со стороны выводов 1, 3, 5.

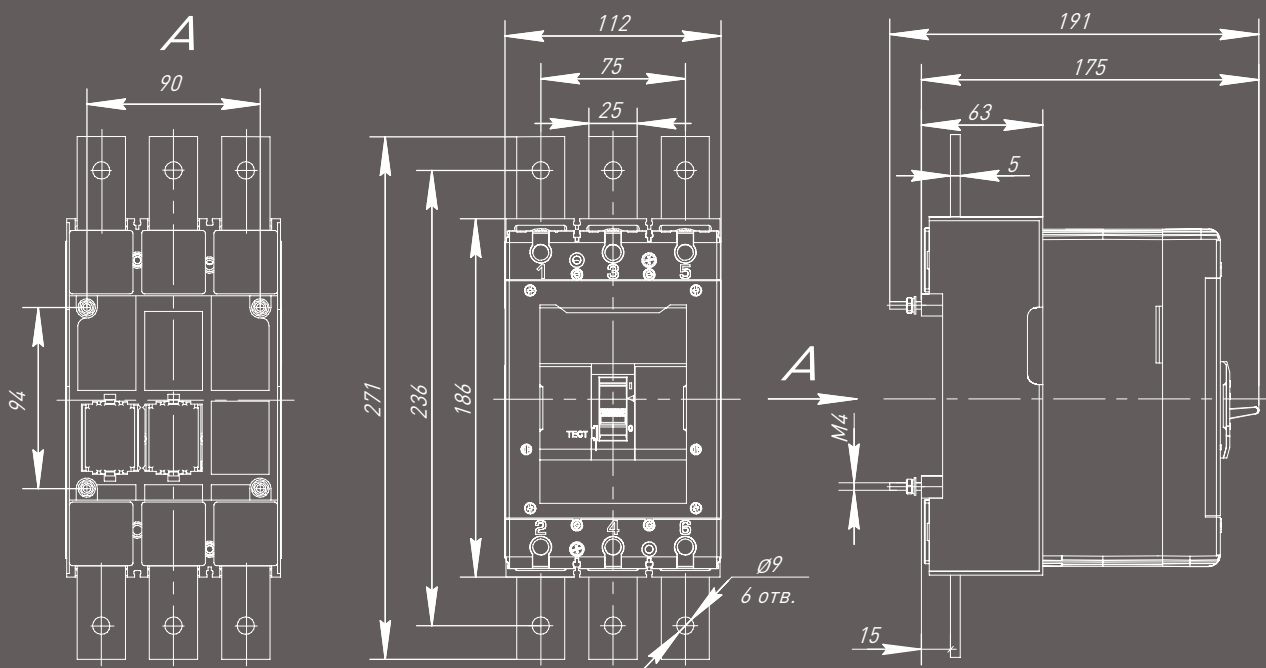
Комплект дополнительных межполюсных перегородок необходим при установке автоматических выключателей встык (2), а также при необходимости дополнительной изоляции выводов 2, 4, 6 (3).



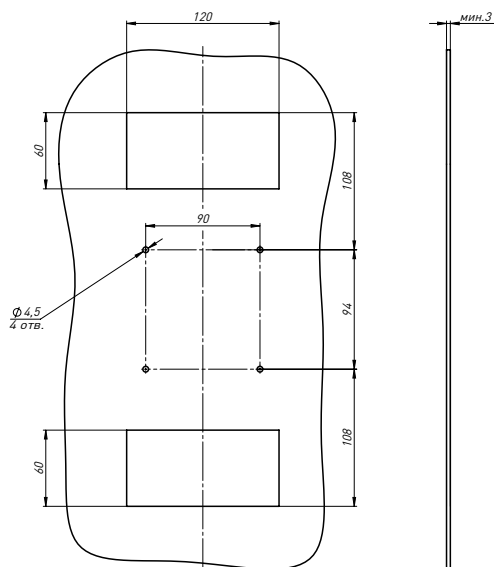
# МОНТАЖНЫЕ АКСЕССУАРЫ

Втычное устройство предназначено для создания видимого разрыва цепи, а также для быстрой замены автоматического выключателя без демонтажа ошиновки

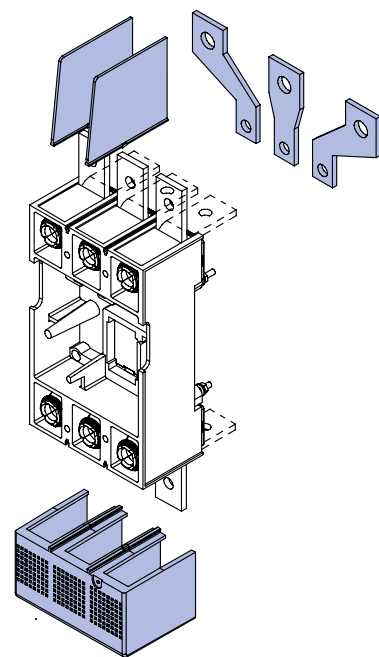
## ВТЫЧНОЕ УСТРОЙСТВО ПЕРЕДНЕГО ПРИСОЕДИНЕНИЯ ( $\leq 50$ А – 4000023, $> 50$ А – 4000025)



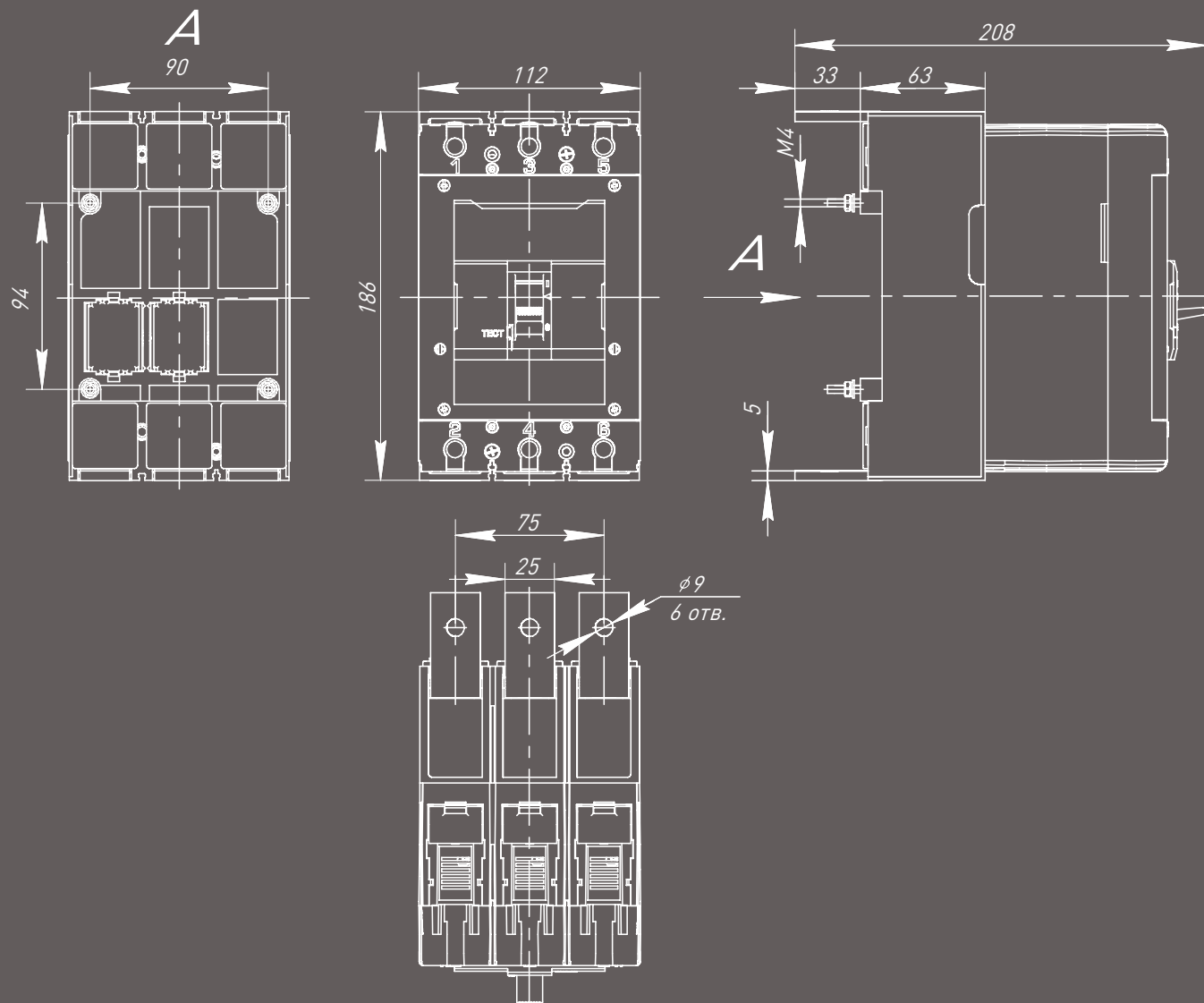
### Панель крепления втычного устройства переднего присоединения



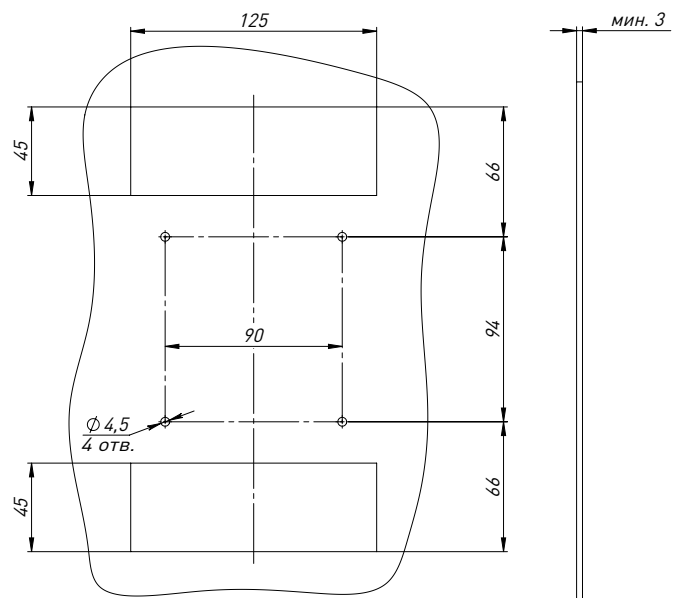
Втычное устройство переднего присоединения можно дополнительно комплектовать межполюсными перегородками (арт. 7110405), а также специальной терминальной крышкой (арт. 4000032), которые могут устанавливаться как сверху, так и снизу втычного устройства.



**ВТЫЧНОЕ УСТРОЙСТВО ЗАДНЕГО  
ПРИСОЕДИНЕНИЯ**  
( $\leq 50 \text{ A} - 4000024$ ,  $> 50 \text{ A} - 4000026$ )



**Панель крепления втычного устройства  
заднего присоединения**

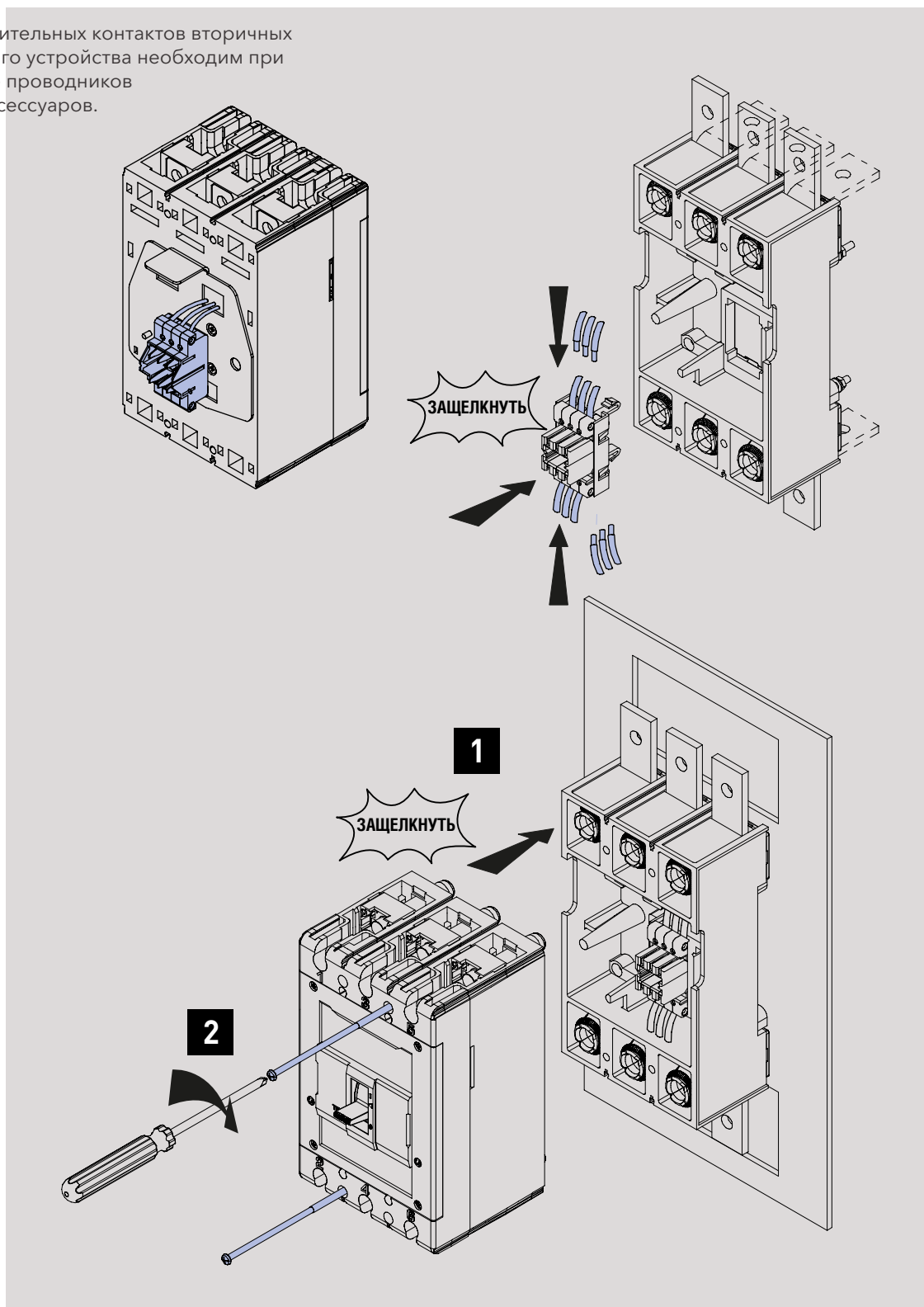




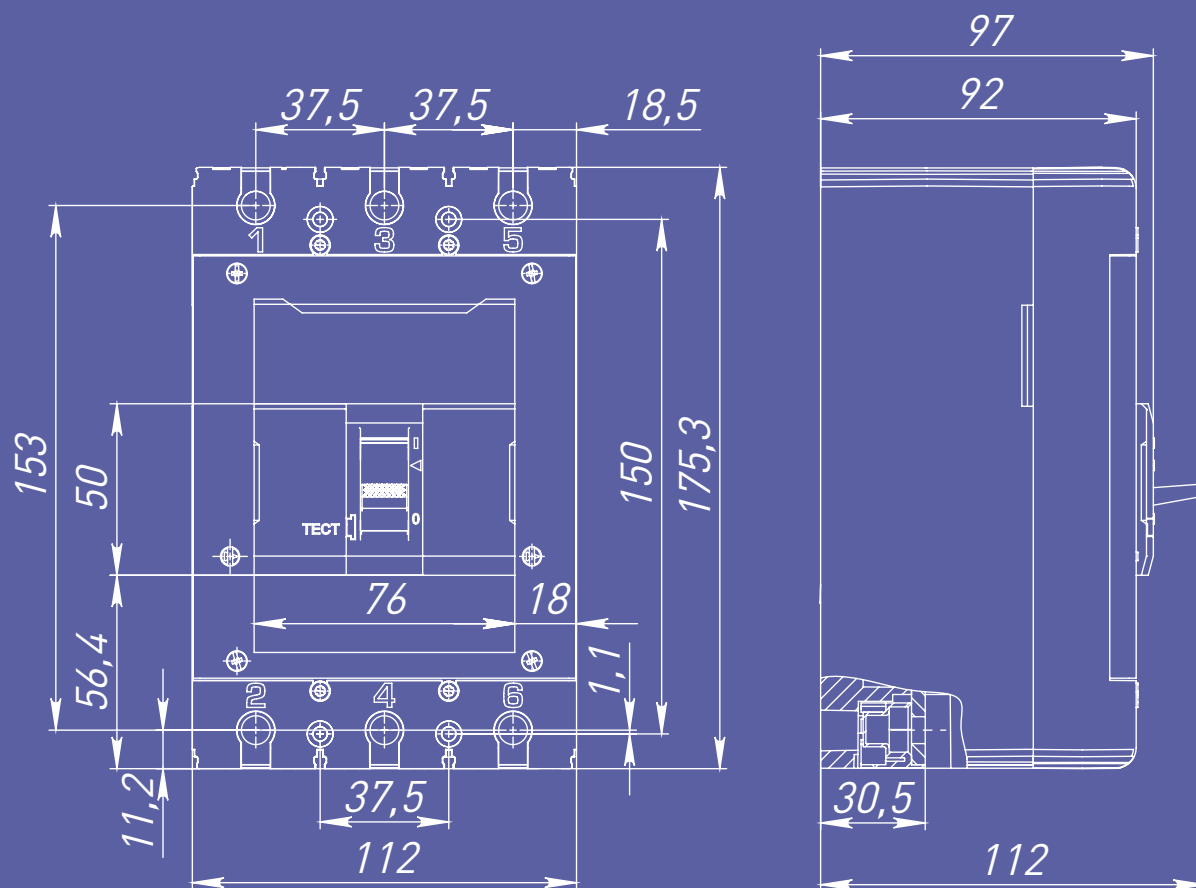
# МОНТАЖНЫЕ АКСЕССУАРЫ

## КОМПЛЕКТ ДОПОЛНИТЕЛЬНЫХ КОНТАКТОВ ВТОРИЧНОЙ ЦЕПИ ДЛЯ ВТЫЧНОГО ИСПОЛНЕНИЯ (4000031)

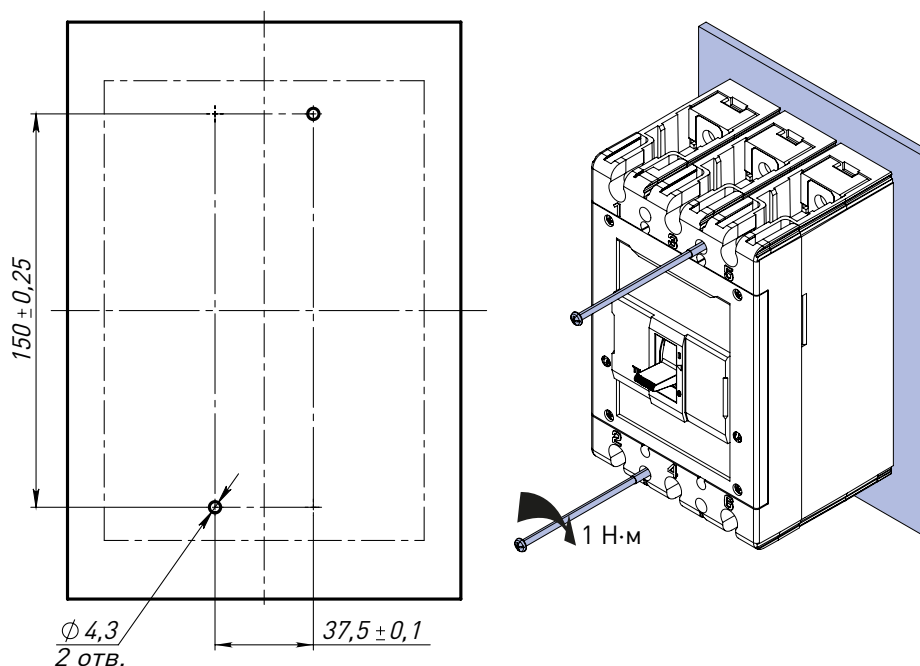
Комплект дополнительных контактов вторичных цепей для втычного устройства необходим при скрытом монтаже проводников электрических аксессуаров.



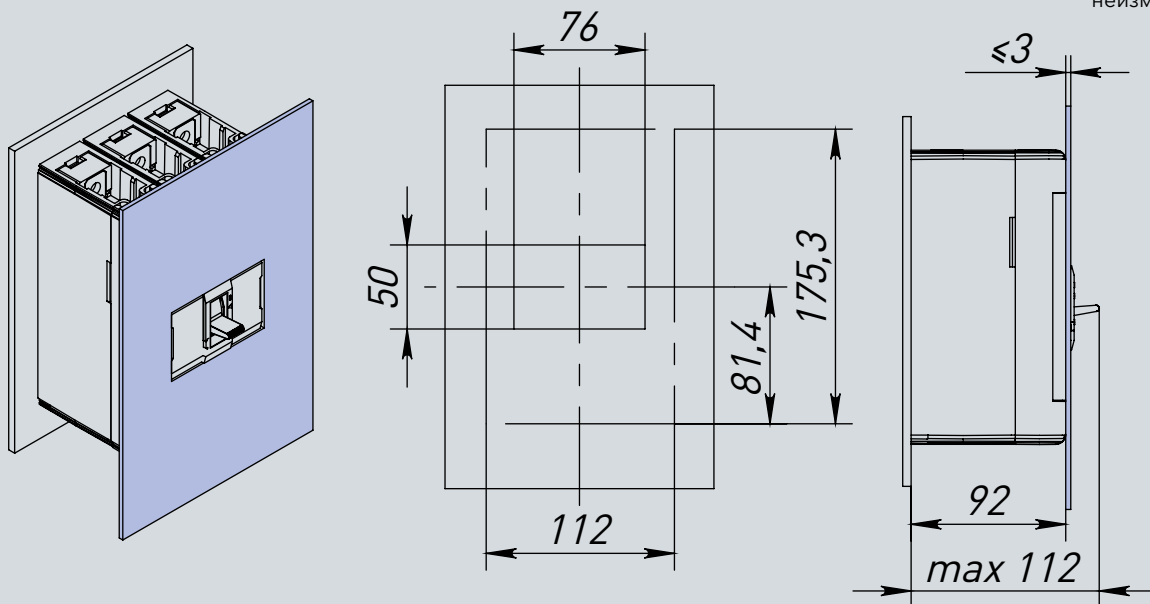
# ОБЩИЙ ВИД И ГАБАРИТНЫЕ РАЗМЕРЫ ВА57-35М



## МОНТАЖ В ЩИТОВУЮ ПАНЕЛЬ КРЕПЛЕНИЕ НА ПЛАСТИНУ

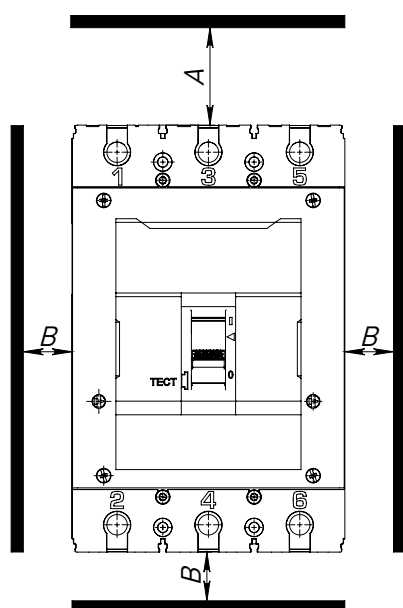


## ШАБЛОН ДЛЯ РАЗМЕТКИ И СВЕРЛЕНИЯ ДВЕРИ ШКАФА



Автоматические выключатели устанавливаются в любом положении (горизонтальном, вертикальном на вертикальной плоскости и на горизонтальной плоскости (рукояткой вверх)). При этом их рабочие характеристики остаются неизменными.

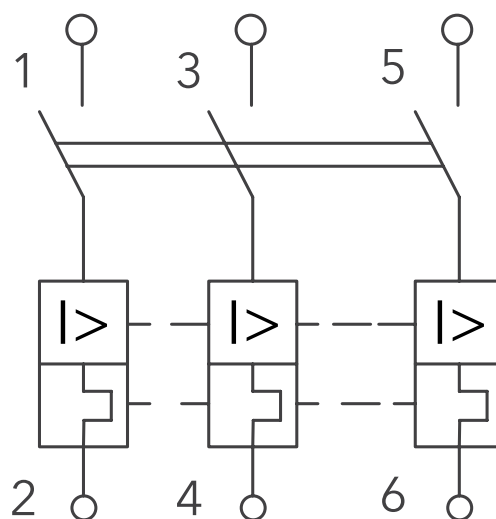
## ДОПОЛНИТЕЛЬНАЯ ИНФОРМАЦИЯ ПО МОНТАЖУ



**Минимальные расстояния от выключателя до заземленных металлических частей распределительного устройства, а также до изоляционных щитов**

Подвод питания может осуществляться как сверху, так и снизу без ухудшения характеристик. Монтаж может осуществляться на монтажную панель горизонтально и вертикально. Минимальные расстояния от выключателя до заземленных металлических частей распределительного устройства, а также до изоляционных щитков:  
 А - 60 мм;  
 В - 20 мм.

**Схема электрическая принципиальная выключателя без дополнительных сборочных единиц**



# КЛИМАТИЧЕСКИЕ ХАРАКТЕРИСТИКИ

## НОМИНАЛЬНЫЕ ЗНАЧЕНИЯ КЛИМАТИЧЕСКИХ ФАКТОРОВ ПО ГОСТ 15543.1 И ГОСТ 15150

- высота над уровнем моря до 4300 м, при эксплуатации выключателей на высоте над уровнем моря свыше 2000 м номинальные токи выключателей и номинальное напряжение главной цепи должны быть не более указанных в таблице:

Корректировка номинального тока  $I_n$  и номинального напряжения при разных высотах над уровнем моря

Высота над уровнем моря, м	2000	3000	4000
Номинальное рабочее напряжение $U_e$ , В	690	590	520
Номинальный ток $I_n$ , А	$I_n$	$0,96 \times I_n$	$0,93 \times I_n$

- температура окружающего воздуха от минус 50 °С до плюс 70 °С, при значениях номинального тока, указанных в таблице;
- степень загрязнения 3 по ГОСТ IEC 60947-1;
- не должно быть непосредственного воздействия солнечного и радиоактивного излучения;
- тип атмосферы II по ГОСТ 15150.

Место установки должно быть защищено от попадания воды, масла, эмульсии и т. п.

Рабочее положение выключателя: на вертикальной плоскости выводами 1, 3, 5 вверх с возможностью поворота от этого положения в указанной плоскости на 90° в обе стороны; на горизонтальной плоскости рукояткой вверх. Выключатели допускают подвод напряжения с любой стороны без снижения коммутационной способности.

Номинальные рабочие значения механических внешних воздействующих факторов по ГОСТ 17516.1 для группы механического исполнения М4, М7 с учетом дополнительных требований ДТ 5, 6 по ГОСТ 17516.1, что соответствует 9 баллам по MSK-64.

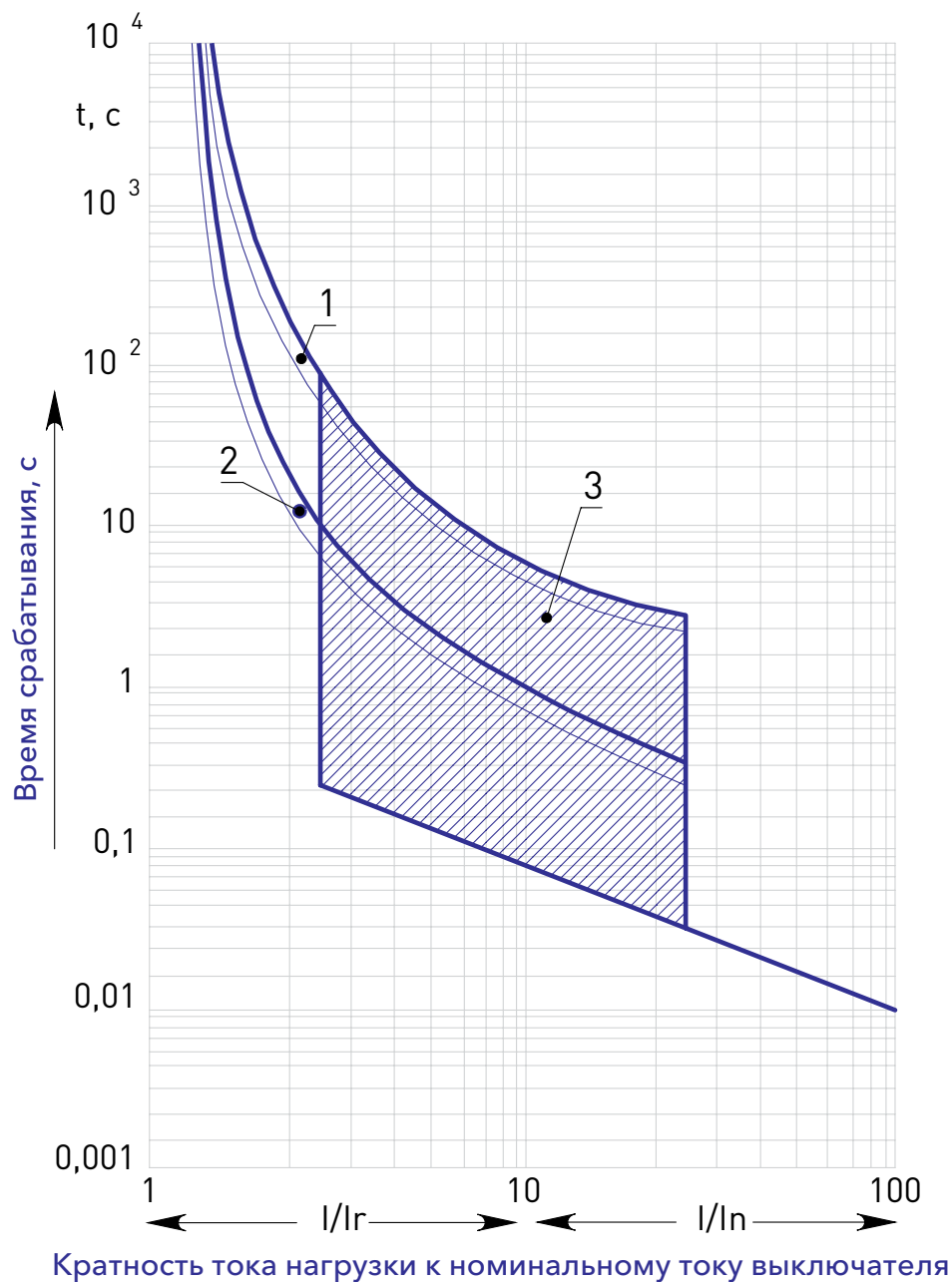
Выключатели допускают работу при любом напряжении до 1,1 номинального. Степень защиты от воздействия окружающей среды и от соприкосновения с токоведущими частями: IP20 – для выключателей стационарного исполнения, для поворотной рукоятки на выключателе, для моторного привода; IP00 – для выводов выключателя, для выключателей втычного исполнения; IP54, IP40 – для выносной поворотной рукоятки.

### Изменение характеристик автоматических выключателей ВА57-35М в зависимости от температуры окружающей среды

$t, ^\circ\text{C}$ $I_n, \text{A}$	-50	-40	-30	-20	-10	0	10	20	30	40	50	60	70
16	20	20	19	19	19	18	17	17	16	16	15	14	12
20	27	26	26	26	25	24	23	22	21	20	19	18	16
25	34	33	33	32	31	30	29	28	27	25	24	23	21
32	42	41	40	38	38	36	35	34	32	32	30	28	25
40	57	55	53	51	50	48	46	45	43	40	38	37	33
50	71	68	66	64	63	60	58	56	54	50	48	46	41
63	89	86	83	80	78	74	72	71	67	63	60	58	52
80	111	107	103	100	98	94	92	90	86	80	76	74	66
100	141	136	132	128	126	121	115	112	107	100	95	92	82
125	187	182	178	173	169	163	155	140	130	125	118	114	95
160	219	212	206	200	195	188	181	174	167	160	152	144	130
200	290	284	279	273	268	257	245	235	215	200	190	185	170
250	359	350	342	335	330	315	297	282	266	250	235	218	202



# ВРЕМЯТОКОВЫЕ ХАРАКТЕРИСТИКИ ВА57-35М



Номинальный ток ( $I_n$ ) 16 А - 250 А

# ВА57-35М

$I$  - ток нагрузки;

$I_r$  - максимальное значение уставки тока теплового расцепителя. Номинальный ток выключателя определяется номинальным током теплового расцепителя;

**1** - зона работы от «холодного» состояния теплового расцепителя;

**2** - зона работы от «горячего» состояния теплового расцепителя;

**3** - зона работы электромагнитного расцепителя тока в зависимости от выбранной уставки

# АВТОМАТИЧЕСКИЕ ВЫКЛЮЧАТЕЛИ

# ВА57-35М

ГОСТ IEC 60947-2-2014 – Аппаратура распределения и управления низковольтная. Часть 2. Автоматические выключатели.

ГОСТ Р 50030.2-2010 (МЭК 60947-2:2006) – Аппаратура распределения и управления низковольтная. Часть 2. Автоматические выключатели.

ГОСТ 15543.1-89 – Изделия электротехнические. Общие требования в части стойкости к климатическим внешним воздействующим факторам.

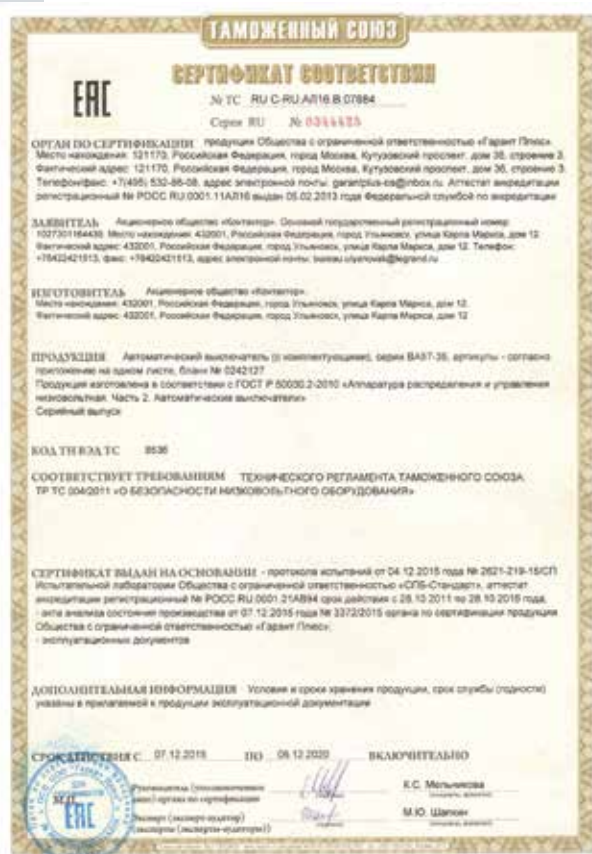
ГОСТ 17516.1-90 – Изделия электротехнические. Общие требования в части стойкости к механическим внешним воздействующим факторам.

ГОСТ 23216-78 – Изделия электротехнические. Хранение, транспортирование, временная противокоррозионная защита, упаковка. Общие требования и методы испытаний.

ГОСТ Р ИСО 14025-2012 – Этикетки и декларации экологические. Экологические декларации типа III. Принципы и процедуры.

ТР ЕАЭС 037/2016 «Об ограничении применения опасных веществ в изделиях электротехники и радиоэлектроники».

## СООТВЕТСТВУЮТ СТАНДАРТАМ



## АДРЕСА ТЕХНИКО-КОММЕРЧЕСКИХ ПРЕДСТАВИТЕЛЕЙ АО «КОНТАКТОР» В РЕГИОНАХ

### Технико-коммерческий представитель в ЦФО

г. Москва,  
ул. Нижняя Красносельская, д. 40/12,  
корпус 2, этаж 3, БЦ «Новь»  
Телефон/факс: +7 495 660-75-60

### Технико-коммерческий представитель в СЗФО

г. Санкт-Петербург,  
Выборгская наб., д. 61  
Телефоны: +7 812 309-50-01 (доб. 115),  
+7 921 094 07-76 (моб.)  
Факс: +7 812 309-50-01

### Технико-коммерческий представитель в ЮФО

г. Ростов-на-Дону,  
Буденновский пр-т, д. 60, офис 1202  
Телефоны: +7 863 204-12-26,  
+7 951 847 49 53 (моб.)

### Технико-коммерческий представитель в ЦЧР

г. Воронеж,  
Московский проспект, д.19Б, оф.1214,  
БЦ «Столица»  
Телефоны: +7 473 206-73-61,  
+7 919 184-99-98 (моб.)

### Технико-коммерческий представитель в УРФО

г. Екатеринбург,  
ул. Сибирский тракт, д. 12, стр. 7, офис 103  
Телефоны: +7 343 253-00-50,  
+7 912 208-94-86 (моб.)

### Технико-коммерческий представитель АО «Контактор» в Украине

г. Киев, ул. Туровская, д. 31  
Телефоны: +38 044 351-12-00,  
+38 067 549-77-06 (моб.)

### Технико-коммерческие представители в ПФО

г. Нижний Новгород,  
ул. М. Горького, д. 117, офис 602  
Телефоны: +7 831 278-57-06 (доб. 108),  
+7 906 353-78-23 (моб.)

г. Казань  
Пр-т Хусаина Ямашева, д. 33Б, офис 316  
420066, Казань, Россия  
Телефон: +7 843 210-07-25,  
+7 937 774-09-94 (моб.)

г. Самара  
ул. Советской Армии 180/3 офис 702  
Телефон: +7 846 276-76-63  
+7 939 709-25-72 (моб.)

### Технико-коммерческий представитель в ЗСФО

г. Новосибирск,  
ул. Никитина д. 120, офис 1  
Телефоны: +7 383 230-19-15,  
+7 983 301-14-35 (моб.)

### Технико-коммерческий представитель по Восточной Сибири и Дальнему Востоку

г. Красноярск,  
ул. Взлетная, д. 57, офис 903  
Телефон/факс: +7 391 270-23-32,  
+7 913 510-04-01 (моб.)

### Руководитель направления по работе с ключевыми клиентами в Республике Беларусь

г. Минск,  
ул. Сурганова, 28А, оф. 313  
Телефоны: +375 017 285-71-01,  
+375 29 387-84-73 (моб.)  
Факс: +375 017 285-71-06

[www.kontaktor.ru](http://www.kontaktor.ru)



### АО «Контактор»

432001, г. Ульяновск, ул. Карла Маркса, 12

107023, г. Москва, ул. М. Семеновская, д. 9, стр. 12  
тел.: +7 (495) 660 75 60

ВА57-35М