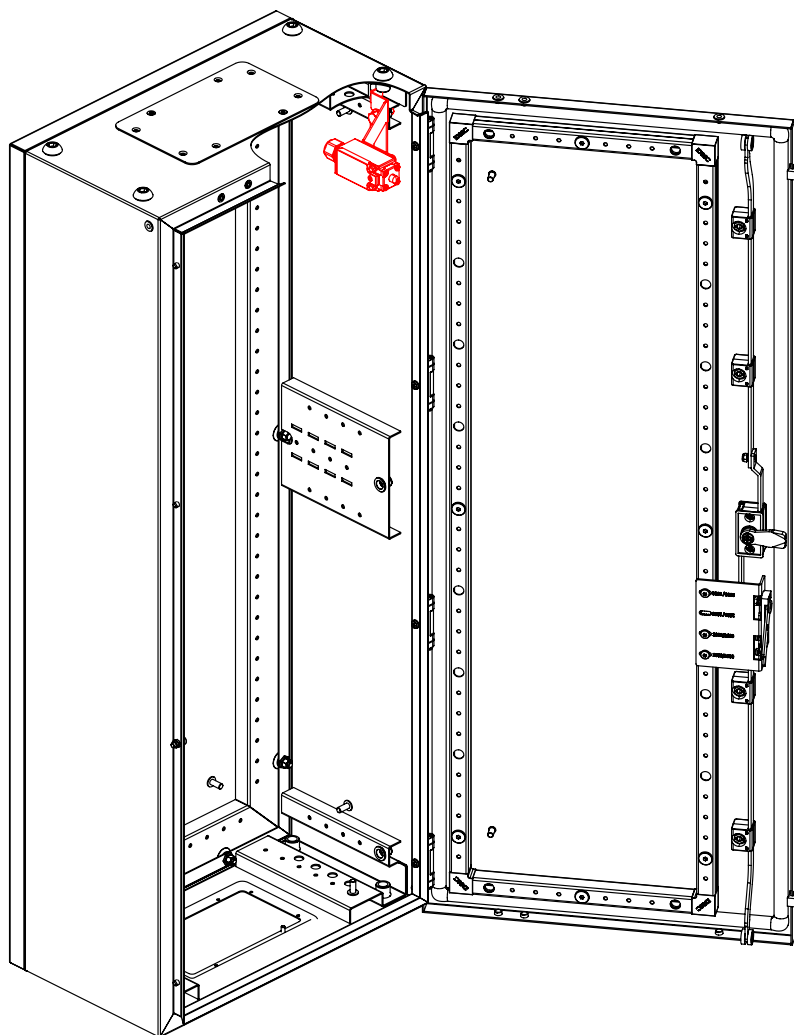
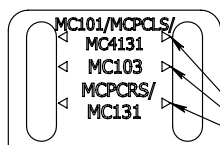
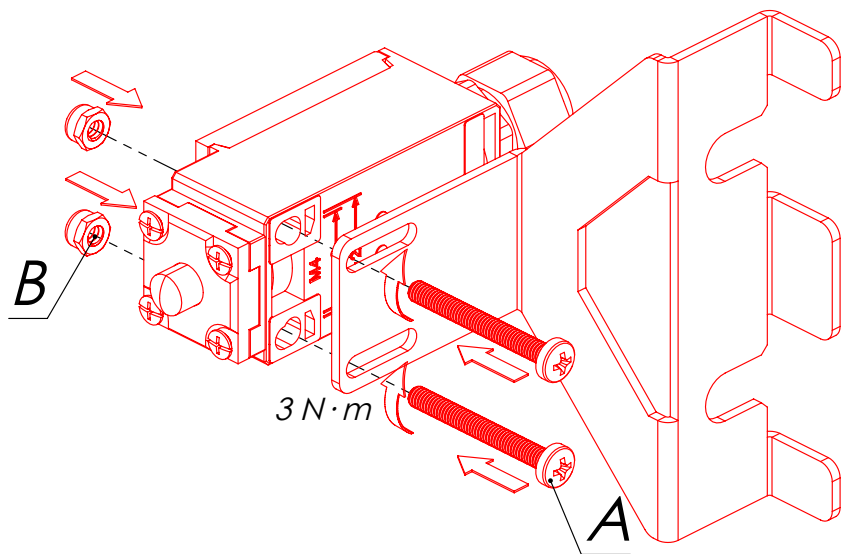




Инструкция по монтажу кронштейна R6FLS01 для концевого выключателя



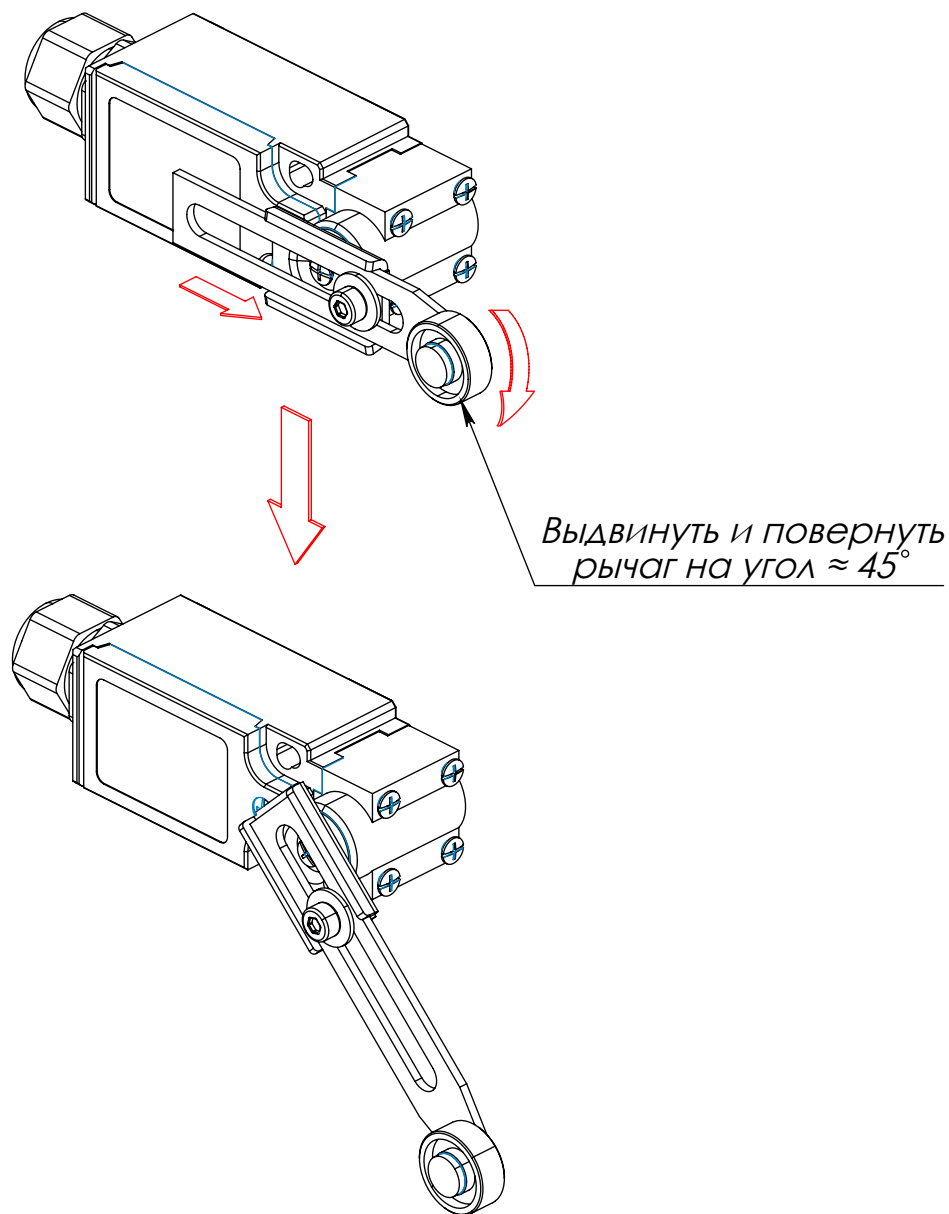
Сборка кронштейна с концевым выключателем



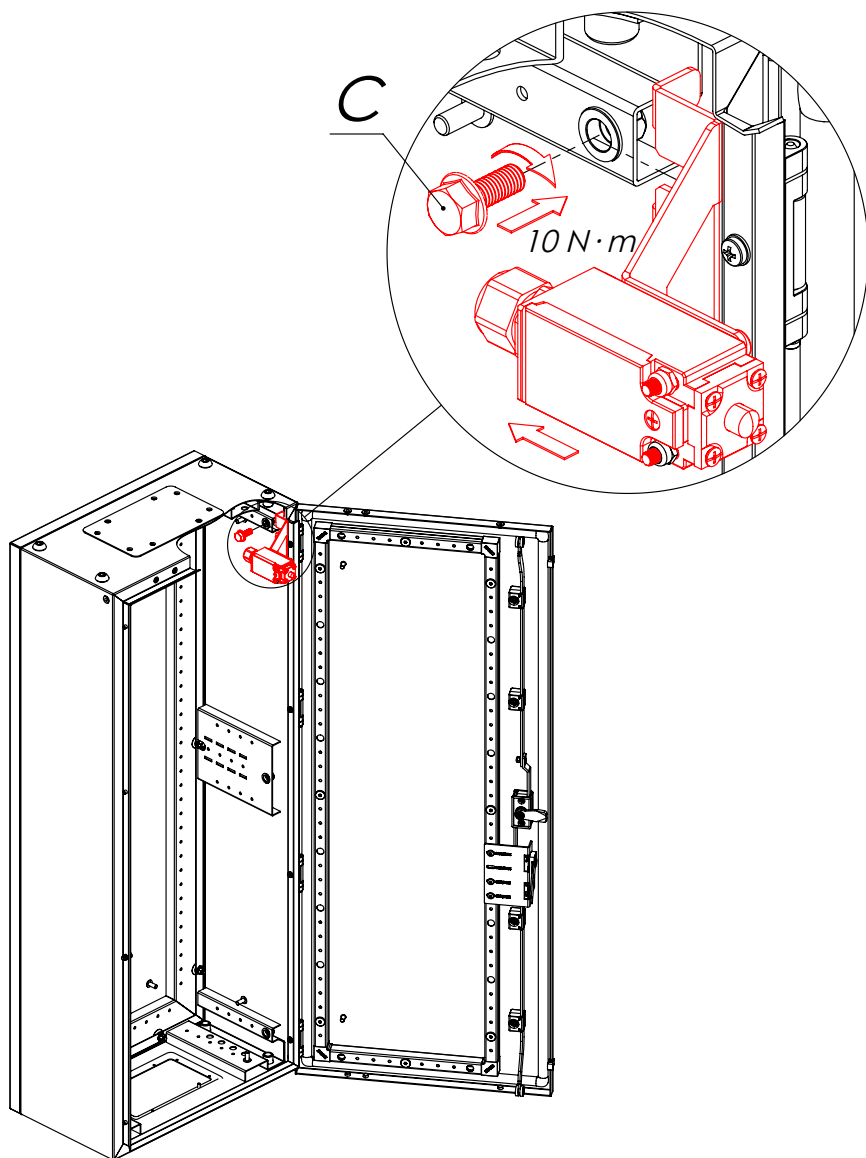
Приблизительное расположение винтов фиксации для концевиков:
 - R5MC101 / R5MCPCLS / R5MC4131
 - R5MC103 / R5MCPCRS
 - R5MCPCRS / R5MC131

A		M4x35	x2
B		M4	x2

Подготовка концевых выключателей R5MCPCRS/R5MC131
(с рычагом) для установки на кронштейн

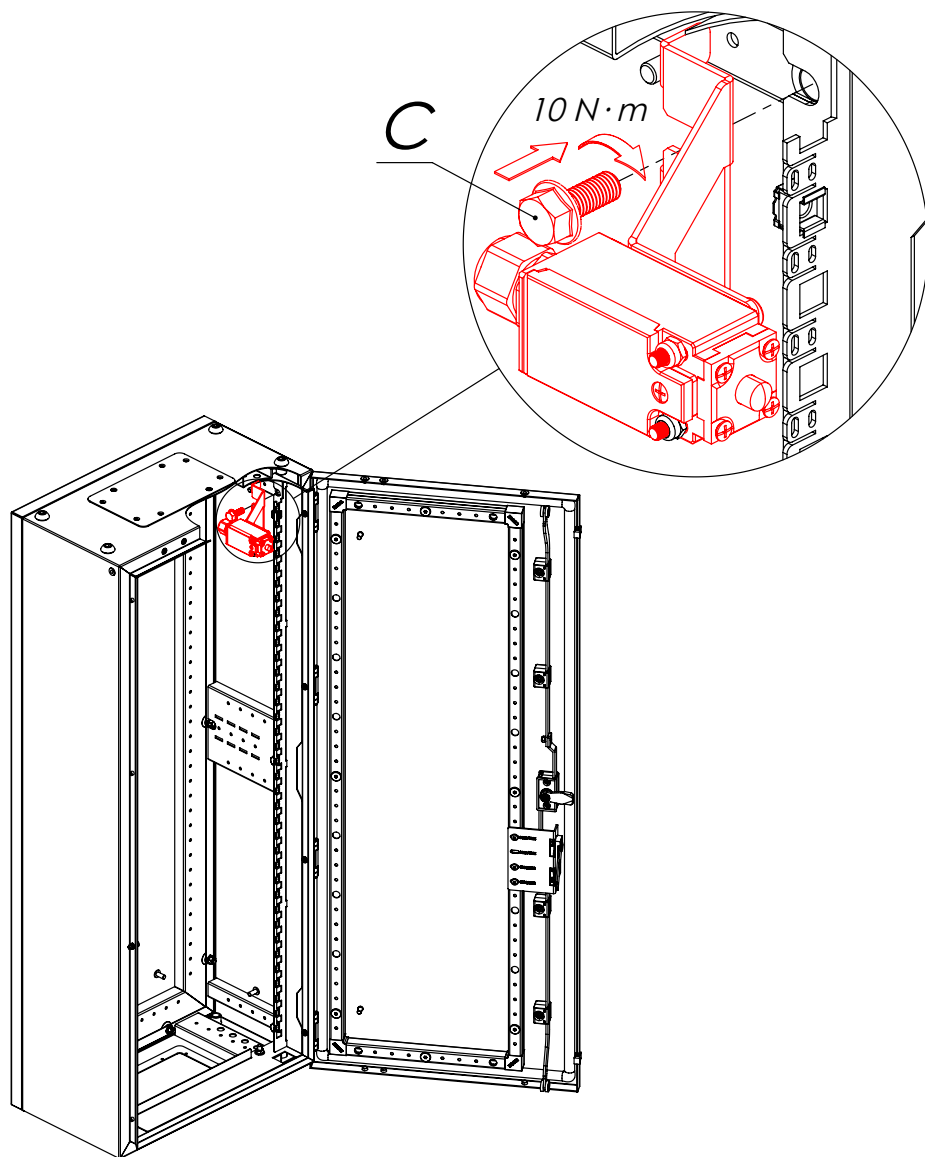



Установка кронштейна с концевым выключателем в шкаф R6NFW



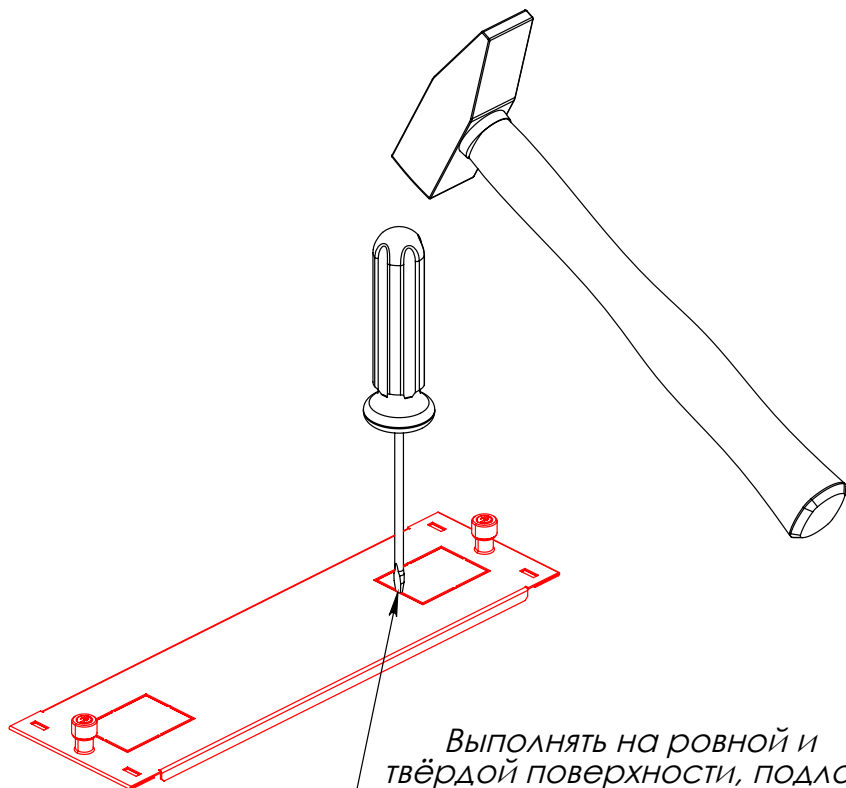
C		M8x20	x1
---	-------------------------------------------------------------------------------------	-------	----

Установка кронштейна с концевым выключателем в шкаф R6NFW при наличии пластронной системы



C		M8x20 x1
---	-------------------------------------------------------------------------------------	----------

Подготовка пластрона - выбивание проёма под концевик



Выполнять на ровной и твёрдой поверхности, подложив под место выбивания необходимую проставку.

Установка пластрона R5FP

