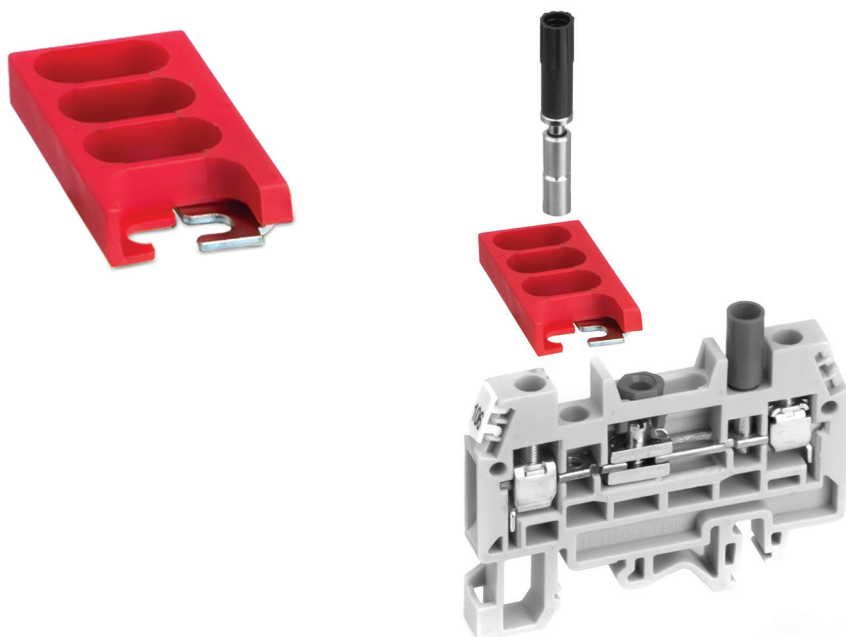


Размыкаемая винтовая перемычка для тестовых зажимов типа SCB/4; HSCB/6


Назначение:

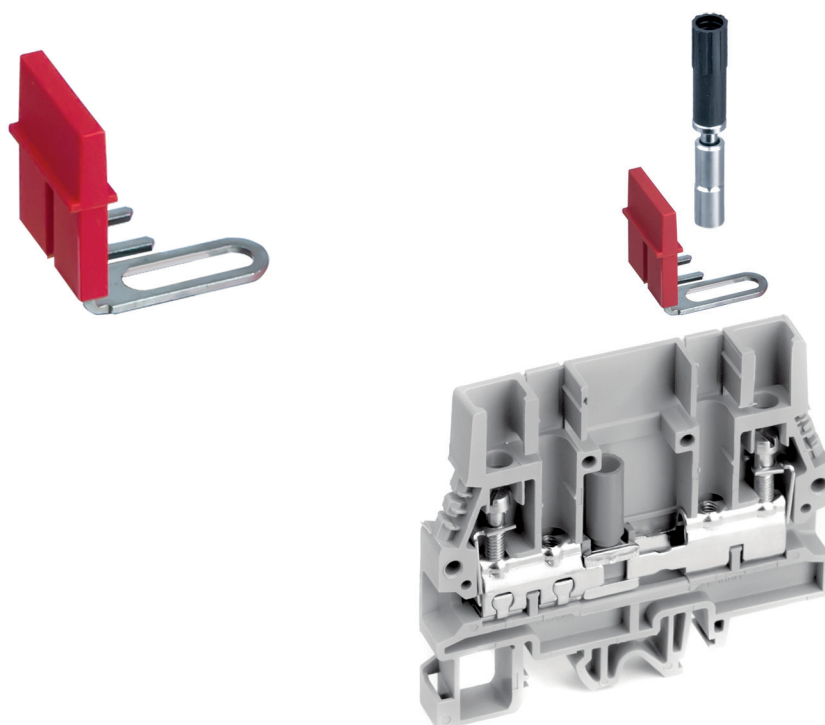
- одновременное замыкание или размыкание контактов у тестовых зажимов.

Характеристики:

- метод крепления: винт+рукав;
- материал: никелированная латунь.

Тип зажима	Число полюсов	Тип перемычки на 2 или 4 полюса	Код перемычки
SCB.4	2-х полюсная	SCB/4/PO/2	ZSB303
SCB.4	4-х полюсная	SCB/4/PO/4	ZSB304
HSCB.6	2-х полюсная	HSCB/6/PO/2	ZHB203
HSCB.6	4-х полюсная	HSCB/6/PO/4	ZHB204

Размыкаемая винтовая перемычка для тестовых зажимов типа SCB/6


Назначение:

- одновременное замыкание или размыкание контактов у тестовых зажимов.

Характеристики:

- метод крепления: винт+рукав;
- материал: никелированная латунь.

Тип зажима	Число полюсов	Тип перемычки на 2 или 4 полюса	Код перемычки
SCB.6	2-х полюсная	SCB/6/PO/2	ZSB203
SCB.6	4-х полюсная	SCB/6/PO/4	ZSB204