



РЕГУЛЯТОРЫ РАСХОДА ГАЗА

У-30/АР-40-Р,

У-30/АР-40-Р-2,

У-30/АР-40-П-220-Р,

У-30/АР-40-П-220-Р-2,

У-30/АР-40-П-36-Р,

У-30/АР-40-П-36-Р-2,

У-30-5-Р,

У-30-5-П-36-Р,

АР-40-5-Р

Руководство по эксплуатации

Паспорт

EAC

1. ДЕКЛАРАЦИЯ СООТВЕТСТВИЯ

Благодарим вас за то, что вы выбрали продукцию торговой марки «Сварог», созданную в соответствии с принципами безопасности и надежности. Высококачественные материалы и современные технологии, используемые при производстве нашей продукции, гарантируют надежность и простоту в техническом обслуживании.

Продукция соответствует ТР ТС 010/2011 «О безопасности машин и оборудования» и имеет декларацию о соответствии ЕАС.

Информация, содержащаяся в данной публикации, является верной на момент поступления в печать. В интересах развития компания оставляет за собой право изменять спецификации и комплектацию, также вносить изменения в конструкцию оборудования в любой момент времени без предупреждения и без возникновения каких-либо обязательств.

Производитель не несет ответственности за травмы, ущерб, упущенную выгоду или иные убытки, полученные в результате неправильной эксплуатации оборудования или самостоятельного изменения конструкции оборудования, а также возможные последствия незнания или некорректного выполнения предупреждений, изложенных в руководстве.

2. ОБЩИЕ СВЕДЕНИЯ ОБ ИЗДЕЛИИ

Регулятор баллонный газовый с изменяющимся пропускным отверстием и постоянным промежуточным давлением (именуемый в дальнейшем «регулятор») предназначен для понижения давления газа, поступающего из баллона, и автоматического поддержания постоянного заданного рабочего расхода газа при питании технологического оборудования различного назначения.

Регуляторы выпускаются для газов:

- **УГЛЕКИСЛЫЙ ГАЗ:** регулятор У-30-5-Р с установленным манометром для определения давления на входе и с одним расходомером газа. Класс точности 10; регулятор со встроенным в корпус подогревателем У-30-5-П-36-Р с установленным манометром для определения давления на входе и с одним расходомером газа. Класс точности 10.
- **АРГОН:** регулятор АР-40-5-Р с установленным манометром для определения давления на входе и с одним расходомером газа. Класс точности 10.
- **УГЛЕКИСЛЫЙ ГАЗ/АРГОН:** регулятор У-30/АР-40-Р с установленным манометром для определения давления на входе и с одним расходомером газа. Класс точности 10; регулятор У-30/АР-40-Р-2 с установленным манометром для определения давления на входе и с двумя расходомерами газа. Класс точности 10; регулятор со встроенным в корпус подогревателем У-30/АР-40-П-36-Р, У-30/АР-40-П-220-Р с установленным манометром для определения давления на входе и с одним расходомером газа. Класс точности 10; регулятор со встроенным в корпус подогревателем У-30/АР-40-П-36-Р-2, У-30/АР-40-П-220-Р-2 с установленным манометром для определения давления на входе и с двумя расходомерами газа. Класс точности 10.

ОБОЗНАЧЕНИЯ

Вид газа: А = ацетилен; О = кислород; Р = СПГ; N = CO₂, азот, инертный газ; Н = водород; D = сжатый воздух; М = метан/природный газ; Y = МАФ, P₁ = входное давление; P₂ = выходное давление или расход; Класс = ГОСТ Р 54791-2011.

3. ТЕХНИЧЕСКИЕ ХАРАКТЕРИСТИКИ

Наименование параметра	У-30-5-Р	У-30-5-П-36-Р	АР-40-5-Р	У-30/АР-40-Р У-30/АР-40-Р-2	У-30/АР-40-П-36-Р У-30/АР-40-П-36-Р-2	У-30/АР-40-П-220-Р-2 У-30/АР-40-П-220-Р
Среда	углекислота		аргон	углекислота/аргон		
Наибольшая пропускная способность, л/мин	30		40	30/40		
Номинальное давление газа на входе, МПа	20					
Наибольшее рабочее давление газа, МПа	0,4					
Давление срабатывания предохранительного клапана, МПа	0,6					
Класс точности расходомера	10					
Напряжение питания подогревателя, В	-	36	-	-	36	220
Потребляемая мощность не более, Вт	-	150	-	-	150	150
Температура нагрева корпуса, не более, °С	-	55	-	-	55	55
Длина кабеля, м	-	2	-	-	2	2
Материал корпуса	алюминий					
Соед. размеры: Вход: Выход: Ниппель:	G ³ / ₄ M16x1,5 6,3/9,0 мм					
Габаритные размеры, мм	150x175 x80	150x175 x155	150x175 x80	150x175 x80 160x175 x115	150x175 x155 200x190 x155	200x190 x165 150x175 x155
Масса нетто, кг	0,54	0,91	0,54	0,54 0,66	0,91 1,16	1,16 0,91

*- Газ нельзя менять в процессе эксплуатации.

4. КОМПЛЕТ ПОСТАВКИ

Наименование	У-30-5-Р	У-30-5-П-36-Р	АР-40-5-Р	У-30/АР-40-Р У-30/АР-40-П-36-Р У-30/АР-40-П-220-Р	У-30/АР-40-П-36-Р-2 У-30/АР-40-Р-2 У-30/АР-40-П-220-Р-2
	углекислота		аргон	углекислота/аргон	
Регулятор давления газа	1 шт.	1 шт.	1 шт.	1 шт.	1 шт.
в собранном виде	1 шт.	1 шт.	1 шт.	1 шт.	1 шт.
Ниппель универсальный под рукав резиновый Ø 6,3 мм или 9,0 мм	1 шт.	1 шт.	1 шт.	1 шт.	2 шт.
Гайка под ключ 19 мм	1 шт.	1 шт.	1 шт.	1 шт.	2 шт.
Прокладка 23x11x3	1 шт.	1 шт.	1 шт.	1 шт.	1 шт.
Паспорт	1 шт.	1 шт.	1 шт.	1 шт.	1 шт.



ВНИМАНИЕ! Производителем ведется дальнейшая работа по усовершенствованию конструкции регулятора, поэтому некоторые конструктивные изменения могут быть не отражены в настоящем паспорте. Благодарим вас за понимание.

5. УСТРОЙСТВО И ПРИНЦИП РАБОТЫ

Регуляторы расхода присоединяются к источнику питания газом через входной штуцер накидной гайкой с резьбой G3/4.

Понижение давления газа, поступающего в регулятор из баллона, происходит путем одноступенчатого расширения его при прохождении через зазор между седлом и редуцирующим клапаном в камеру рабочего давления. Необходимый расход газа устанавливается вращением регулирующего винта и измеряется расходомером. В корпусе регулятора расхода установлен предохранительный клапан (7), соединенный с рабочей камерой и отрегулированный на начало выпуска газа при давлении 0,6 МПа.

Отбор газа осуществляется через ниппель универсальный, к которому присоединяется резиноканевый рукав диаметром 6,3мм или 9 мм по ГОСТ 9356-75.

Регуляторы У-30-5-П-36-Р, У-30/АР-40-П-36-Р, У-30/АР-40-П-36-Р-2 имеют встроенный подогреватель газа, для работы от источника питания переменного или постоянного тока на 36 вольт. Регуляторы У-30/АР-40-П-220-Р, У-30/АР-40-П-220-Р-2 имеют встроенный подогреватель газа, для работы от сети переменного тока с напряжением 220 В.

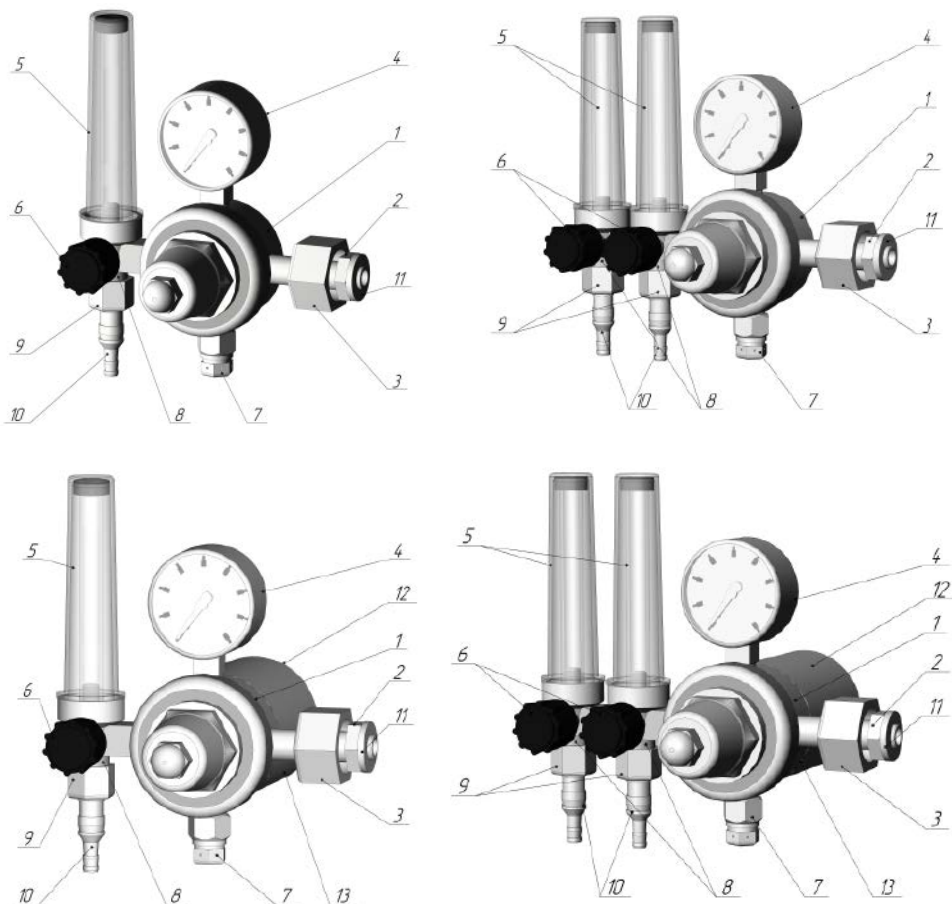


Рис. 1. Регуляторы расхода газа.

- 1) Корпус регулятора. 2) Штуцер входной. 3) Гайка накидная. 4) Манометр входного давления. 5) Расходомер. 6) Винт регулировочный. 7) Клапан предохранительный. 8) Штуцер выходной. 9) Накидная гайка. 10) Ниппель универсальный. 11) Прокладка. 12) Крышка подогревателя. 13) Подогреватель газа.

6. МЕРЫ БЕЗОПАСНОСТИ

При эксплуатации регулятора необходимо соблюдать:

- правила по охране труда при выполнении электросварочных и газосварочных работ;
- «Правила технической эксплуатации электроустановок потребителей»;
- «Правила промышленной безопасности опасных производственных объектов, на которых используется оборудование, работающее под избыточным давлением».

Присоединительные элементы регулятора и вентиля баллона должны быть чистыми и не иметь никаких повреждений. Материалы, используемые в конструкции, обладают стойкостью в среде газа, для которого предназначены регуляторы.

ЗАПРЕЩАЕТСЯ:

- эксплуатация регулятора без входного фильтра или регулятора, имеющего повреждения;
- быстрое открывание вентиля баллона при подаче газа в регулятор;
- подключать подогреватель регулятора к напряжению, отличающемуся от значений, установленных техническими характеристиками.



ВНИМАНИЕ! Эксплуатация регуляторов (У-30-5-П-36-Р, У-30/АР-40-П-36-Р, У-30/АР-40-П-36-Р-2) при отсутствии специальной розетки на 36 вольт для подключения подогревателя регулятора на вашем оборудовании для сварки, возможна только с источником питания, предназначенным для подогревателей газа.

ВНИМАНИЕ! Регуляторы (У-30/АР-40-П-220-Р, У-30/АР-40-П-220-Р-2) эксплуатировать в электрической сети, имеющей заземление.

7. ПОДГОТОВКА К РАБОТЕ И ЭКСПЛУАТАЦИЯ

Перед присоединением регулятора к баллону необходимо убедиться в исправности установленных на регуляторе манометра, уплотняющей прокладки на входном штуцере, наличии фильтра во входном штуцере, а также проверить качество уплотняющих поверхностей ниппеля и выходного конуса узла расходомера. При использовании регулятора с встроенным подогревателем необходимо проверить целостность кабеля питания.

Присоединить регулятор расхода к вентилю баллона, к выходному ниппелю присоединить устройство потребления и перекрыть расход газа. Подайте давление из баллона на вход в регулятор. Установить максимальное показание по указателю расхода. Проверить герметичность соединений: для чего закрыть вентиль баллона и контролировать показания манометра входного давления, показания манометра не должны изменяться.

Проверить регулятор на утечку газа. Для этого вывернуть регулировочный винт. При открытом вентиле баллона и закрытых вентилях устройства потребления показания расходомера не должны изменяться. Если шарик расходомера показывает увеличение давления газа, регулятор не герметичен и его необходимо сдать в ремонт.

Используя подогреватель, подайте напряжение для предварительного нагрева вентиля баллона и регулятора расхода.

После завершения работ закройте баллонный вентиль, сбросьте давление, отключите подогреватель от напряжения.



ВАЖНО! При любой неисправности немедленно закройте запорный вентиль баллона, выпустите из регулятора газ и отсоедините его от баллона.

Категорически запрещается:

- производить подтягивание деталей или какой-либо другой ремонт, если регулятор находится под давлением газа;
- вращать установленный и закрепленный на баллоне регулятор расхода за манометр, расходомер, крышку или корпус.

8. ТРАНСПОРТИРОВАНИЕ И ХРАНЕНИЕ


- Транспортируется любым видом транспорта.
- При транспортировании необходимо соблюдать правила перевозки груза, действующие на транспорте данного вида.
- Условия хранения и транспортирования – по группе 5 (ОЖ4) ГОСТ 15150-69.

9. СВЕДЕНИЯ ОБ УТИЛИЗАЦИИ

После окончания срока службы оборудование подлежит передаче организациям, которые перерабатывают черные и цветные металлы на основании Федерального закона «Об отходах производства и потребления».

10. СВИДЕТЕЛЬСТВО О ПРИЕМКЕ

Регулятор баллонный газовый соответствует требованиям ГОСТ Р 54791-2011.

Дата выпуска	Отметка ОТК о приемке
	

11. ГАРАНТИЙНЫЕ ОБЯЗАТЕЛЬСТВА

На данную продукцию устанавливается гарантия **12 месяцев** со дня продажи.

По вопросам, связанным с гарантийным обслуживанием, обращайтесь к фирме-продавцу или поставщику. В течение срока гарантии покупатель оборудования имеет право бесплатно устранить дефекты оборудования или обменять его на новое при условии, что дефект возник по вине производителя.

Обязательно наличие оригинала гарантийного талона с печатями поставщика и фирмы-продавца. Копии талонов не дают права на гарантийный ремонт.

Техническое освидетельствование оборудования на предмет установления гарантийного случая осуществляет производитель. Если неисправность возникла по вине покупателя, гарантия аннулируется.

12. КОНТАКТНАЯ ИНФОРМАЦИЯ

Импортер: ООО «Эрма», 188382 Ленинградская область, р-н Гатчинский, гп Вырица, ул. Оредежская, д. 2, литер Ж.

Изготовитель: NINGBO KIMPIN INDUSTRIAL PTE LTD., 6fl., No. 10 building, North-bank fortune center, Ningbo, China, 315020.

Произведено в Китае.

Дата изготовления: _____

Санкт-Петербург
2022 г.